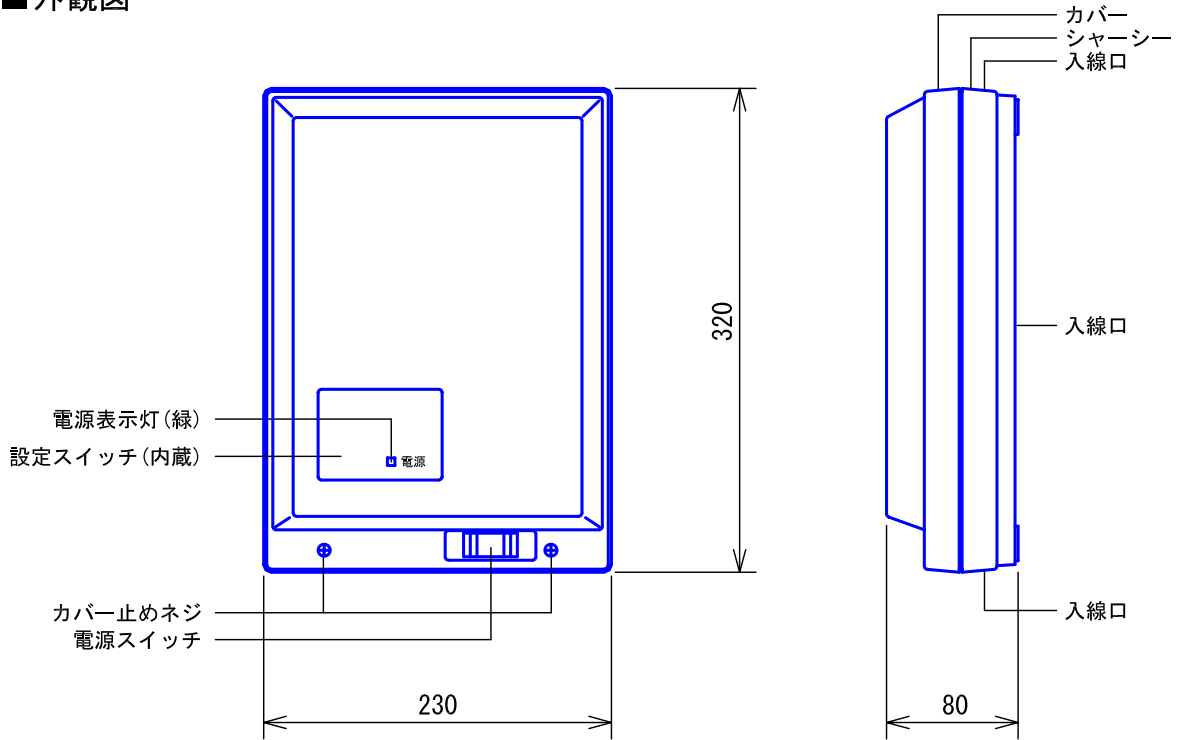
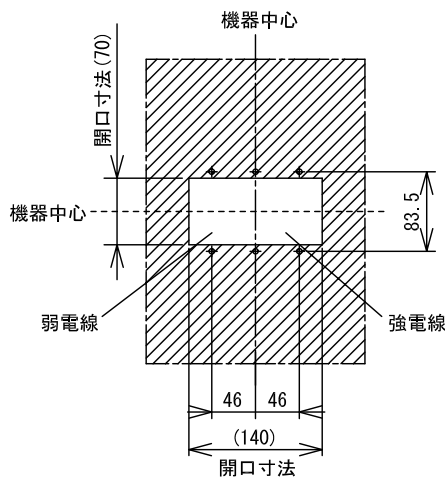


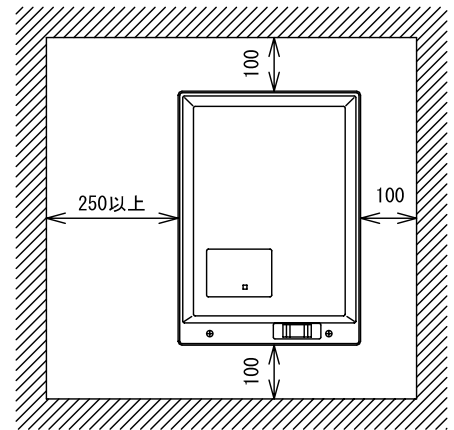
## ■外観図



## ●取付寸法



上下・左右スペースを確保のこと  
(放熱・メンテナンス用)



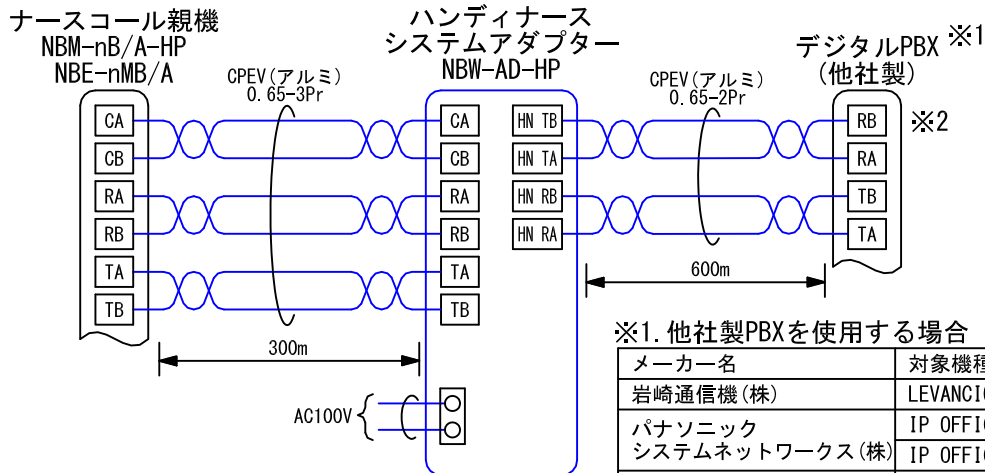
## ■仕様

電源電圧	AC100V 50/60Hz	適合ボックス	JIS3個用スイッチボックス セパレーター付
消費電力	待受時2W 最大2W	質量	約1.4kg
使用温度範囲	0~40℃	色調	エッグホワイト(5Y9/0.2 近似マンセル値)
ナースコール親機	1台		
通話路数	1通話路		
形状	壁取付型		
材質	自己消火性ABS樹脂		

品名	ハンディナーシステムアダプター	図名	外観図/仕様	単位	mm	作成	2011年8月5日
品番	NBW-AD-HP	図番	N03430-1-3	頁	1/3	改訂	1

**アイホン株式会社**

## ■ 接続図



## ■ 機能一覧

- アナログ方式ハンディナースI/Fを、デジタル方式ハンディナースI/Fへの変換によるデジタルPBXとのデータ通信
- コードレス子機 (PHS)、基地局の接続台数などは、接続するデジタルPBXの仕様に準ずる
- ナースコール子機の呼出により、コードレス子機 (PHS) に呼出
- ナースコール子機から呼出中のコードレス子機 (PHS) のディスプレイに (PHS端末に応じて) 呼出元の情報を表示する。

### ● ナースコール呼出

- ① 1台のナースコール子機より呼出時、同時にPBXの設定により最大8台までのコードレス子機 (PHS) を呼び出すことができる。
- ② ナースコール子機から呼出中のコードレス子機 (PHS) のディスプレイに呼出元の情報を表示する。(表示内容はPBXとコードレス子機 (PHS) により異なる)
- ③ 操作方法
  - 1) ナースコール子機より呼出時、コードレス子機 (PHS) の通話ボタン押下により通話開始となる。
  - 2) ナースコール子機との通話時、コードレス子機 (PHS) の切ボタン押下により通話を終了する。
- ④ ナースコール子機より呼び出されたコードレス子機 (PHS) のうち、最初に応答したものが通話可能となる。他のコードレス子機 (PHS) は待受状態となる。
- ⑤ ナースコールの応答操作後、コードレス子機 (PHS) のボタン押下操作により表示はクリアされる。
- ⑥ ナースコール子機と通話中は保留、転送できない。
- ⑦ ナースコール子機との通話中、別のナースコール子機から呼出を受けた場合、割込音が「ピンポン」と1回鳴動する。

### ● 選局呼出

コードレス子機 (PHS) より、1台のナースコール子機に対し選局呼出・通話することができる。

- ① ナースコール子機が話中のときは話中音で知らせる。

### ● 一斉放送

コードレス子機 (PHS) より、すべてのナースコール子機に対し放送することができる。

- ① ナースコール子機が呼出・通話中は使用不可を話中音で知らせる。
- ② 一斉放送中にナースコール子機から着信があると割込音が「ピンポン」と1回鳴動する。

品名	ハンディナースシステムアダプター	図名	接続図/機能一覧		単位	mm	作成	2012年9月11日
品番	NBW-AD-HP	図番	N03430-2-3	頁	2/3	改訂	2	<b>アイホン株式会社</b>

## ■ 制約事項

- ナースコール親機のPS切替機能は、PBX交換機の機種選択がDN1、DN2、DN4設定時は機能しない。
- CPEVツイストペアケーブルを使用すること。

<ハンディナースシステムアダプター設置の条件>

- 次のような場所への設置は避けること。
  - ・ 湿気が多く結露する場所
  - ・ 直射日光の当たる場所、暖房機器、ボイラーなどの近くで温度が上昇するところ
  - ・ 冷凍倉庫内、クーラーの正面などの温度が低いところ
  - ・ 冷暖房機器などの近くで温度変化の激しい場所
  - ・ 鉄粉、ほこり、油、薬品、硫化水素(温泉地)などのかかるおそれのあるところ
  - ・ 浴室、地下室、温室などの湿度の高いところ
  - ・ 熱器具や調理台のそばなど直接湯気や油煙のあたるところ
  - ・ 極端な強電界地域
  - ・ 溶接器や建築工作機械などの電氣的ノイズを発生させる危機の周辺および、同一電源系統への接続
  - ・ 医療機器や工作機械などの誤作動が人体に危険をおよぼす機器の周辺および、同一電源系統への接続
  - ・ 天井裏や床面

<配線について>

- 配線ケーブルは、強電線(AC100V、200V)とは30cm以上離すこと。

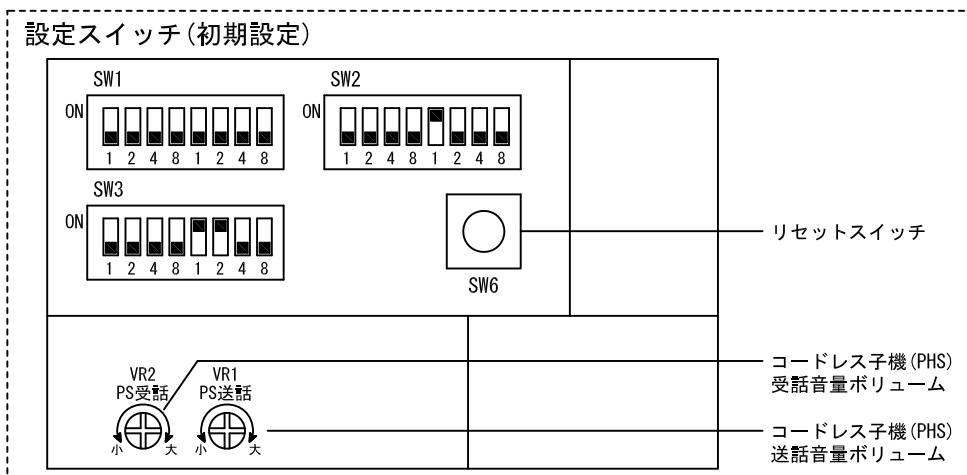
<AC100Vについて>

- AC100Vはハンディナースシステムアダプター専用でコンセントを使用すること。そのほかの機器(パソコン、コピー機などのOA機器や、電子レンジ、エアコンなどの大電力家庭電器製品や工作機器)との、同一電源系統での使用は避けること。

## ■ 設定項目

スイッチ		機能	ON	OFF
SW1 (右)	1	PBX交換機の機種選択	日本電気(株)、(株)日立製作所、岩崎通信機(株)対応交換機	左記以外
	2		富士通(株)対応交換機	左記以外
	4 ※		沖電気工業(株)、パナソニックシステムネットワークス(株) (IP OFFICEシリーズ)対応交換機	左記以外
	8		NECインフロンティア(株)対応交換機	左記以外
SW2	ナースコールID番号の設定	1, 2, 4, 8(左) 10の位	1, 2, 4, 8(右) 1の位	

- 未使用 ..... SW1-1, 2, 4, 8(左)、SW3



※. どれか一つをONにすること

品名	ハンディナースシステムアダプター	図名	制約事項/設定項目		単位	mm	作成	2012年9月11日
品番	NBW-AD-HP	図番	N03430-3-3	頁	3/3	改訂	2	<b>アイホン株式会社</b>