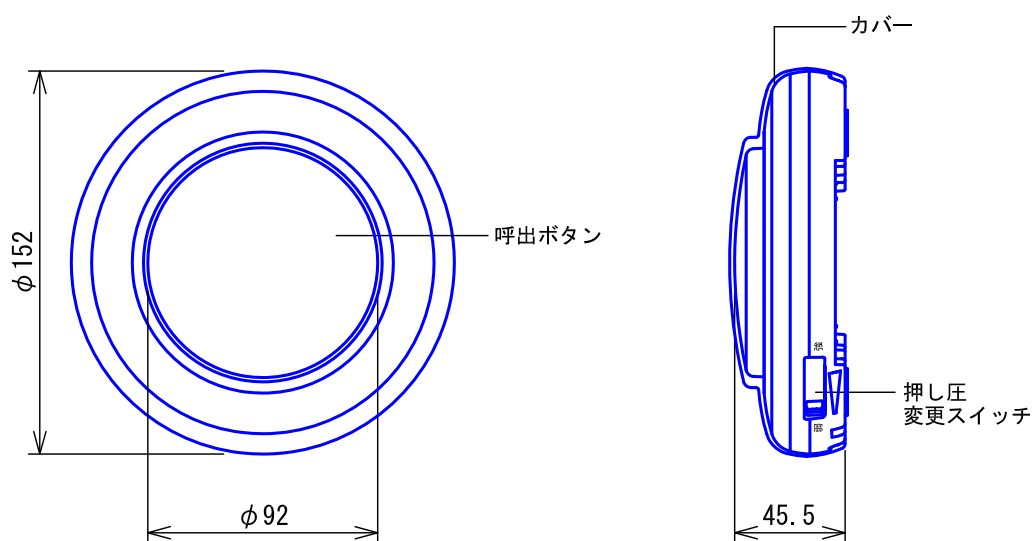


セット内容

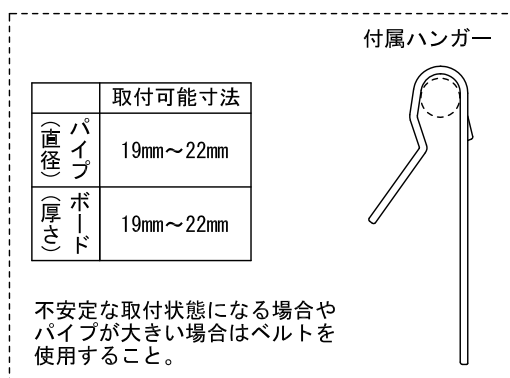
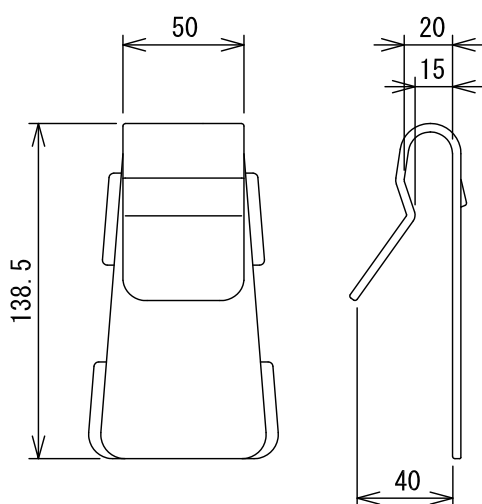
品名	品番	数量
ワイヤレス呼出ボタン送信機	NLR-8WTN	1台
ワイヤレス呼出ボタン受信機	NBR-8WRN	1台

品名	ワイヤレス呼出ボタンセット	図名	セット内容明細		単位		作成	2016年9月27日
品番	NBS-8WN	図番	N07272-1-5	頁	1/5	改訂	1	アイホン株式会社

■外観図



●付属ハンガー

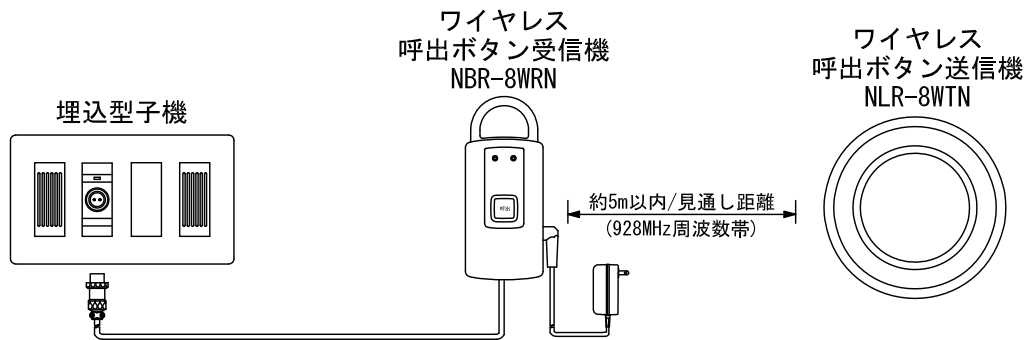


■仕様

電波検出距離	5m以下(見通し距離)	材質	本体:自己消火性ABS樹脂
押し圧	約7N~約17N(約0.7kgf~約1.7kgf)		カバー:シリコン
通信速度	125kbps	色調	ケース:スノーホワイト(5Y9.3/0.1 近似マンセル値)
周波数	928MHz(特定小電力)		ボタン部:オレンジ
変調方式	FSK方式		カバー:乳白
使用周囲温度	0~40°C	備考	シール、カバー付属
ペアリング登録数	1台(受信機):1台(送信機)		抗菌仕様(本体のみ)
質量	約270g(カバー含む)		

品名	ワイヤレス呼出ボタン送信機(NLR-8WTN)	図名	外観図/仕様		単位	mm	作成	2016年9月27日
品番	NBS-8WN	図番	N07272-2-5	頁	2/5	改訂	1	アイホン株式会社

■ 接続図



■ 制約事項

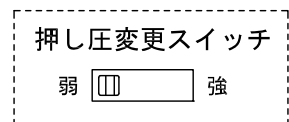
- 呼出ボタン(送信機)と受信機との見通し距離は約5m以内。
- ペアリング登録の見通し距離は約50cm以内。
- 呼出ボタン(送信機)と受信機は、1対1で使用すること。
呼出ボタン(送信機)は複数台の受信機にペアリング登録される危険があるため、必ず呼出点検をして1対1での使用であることを確認すること。
- 呼出ボタン(送信機)はベッド柵などに固定して使用すること。
- 無線機器のため、1日1回定期的な呼出点検をすること。
- 呼出の可否は、受信機の確認表示灯で確認すること。

■ 機能一覧

- 呼出ボタン押下により、無線にてナースコール呼出ができる。
- 呼出ボタン(送信機)の押し圧は、押し圧変更スイッチにて変更できる。
- 呼出ボタン(送信機)と受信機は1対1でペアリング登録できる。
NBS-8WNは出荷時にペアリングされているため登録不要。

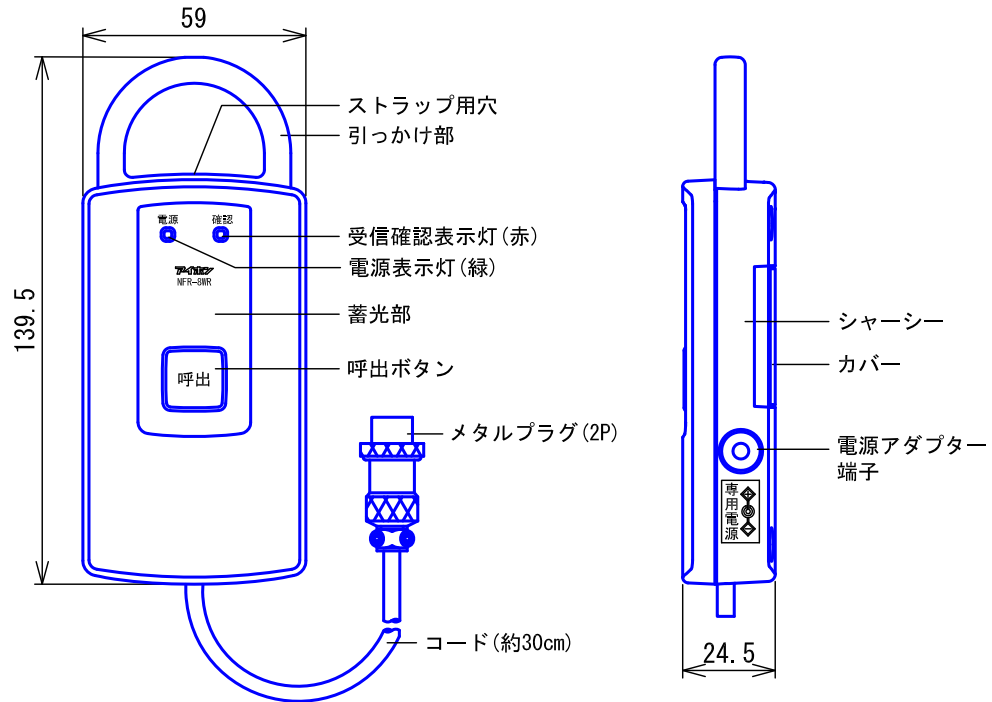
■ 設定項目

- 押し圧の調整(弱～強) ……………ワイヤレス呼出ボタン送信機:押し圧変更スイッチ

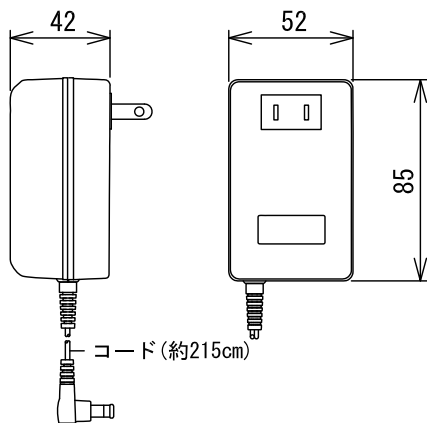


品名	ワイヤレス呼出ボタン送信機 (NLR-8WTN)	図名	接続図/制約事項/機能一覧/設定項目			単位	mm	作成	2016年9月27日
品番	NBS-8WN	図番	N07272-3-5	頁	3/5	改訂	1	アイホン株式会社	

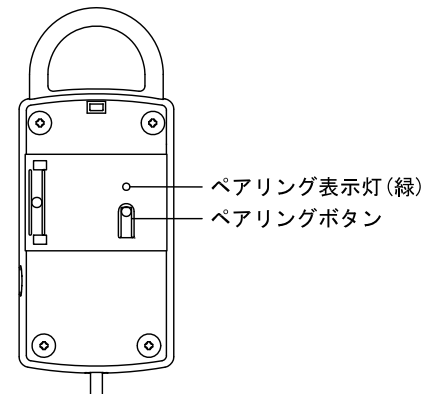
■外観図



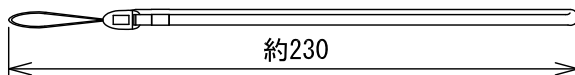
●専用電源アダプター



〈裏面〉◆カバーをはずした状態



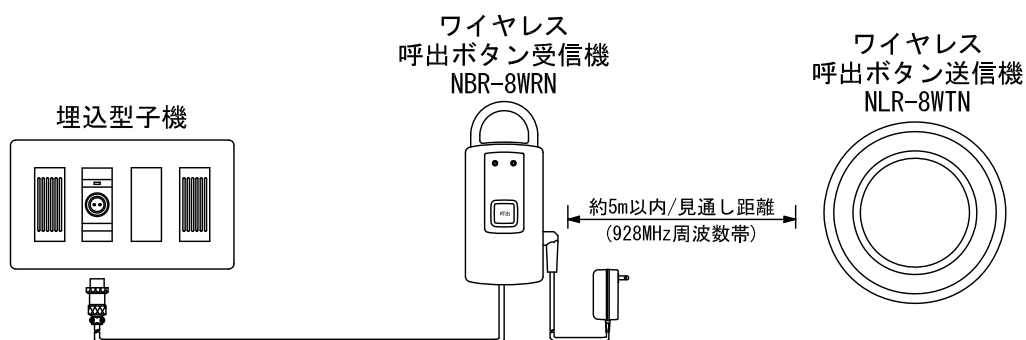
●ストラップ



■仕様

電源電圧	DC12V(専用電源アダプターより供給)	形状	ハンド型					
消費電流	待受時30mA 最大40mA	質量	約120g 電源アダプター:約340g					
電波検出距離	5m以下(見通し距離)	色調	ケース:スノーホワイト(5Y9.3/0.1 近似マンセル値)					
通信速度	125kbps		コード:ホワイト					
周波数	928MHz(特定小電力)		ボタン部:オレンジ					
変調方式	FSK方式	備考	電源アダプター、ストラップ、ベルト(約1m)、ハンガー、シール付属					
ペアリング登録数	1台(受信機):1台(送信機)		NBMシリーズ、NBEシリーズ対応					
材質	本体:自己消火性PC+ABS樹脂							
品名	ワイヤレス呼出ボタン受信機(NBR-8WRN)	図名	外観図/仕様	単位	mm	作成	2017年12月4日	
品番	NBS-8WN	図番	N07272-4-5	頁	4/5	改訂	2	アイホン株式会社

■ 接続図



■ 制約事項

- 対応機種は以下とする。
NBR-1A-C、NBR-MB、NB-NJ、NBR-7BS、NBR-NCS
- 呼出ボタン(送信機)と受信機との見通し距離は約5m以内。
- ペアリング登録の見通し距離は約50cm以内。
- 呼出ボタン(送信機)と受信機は、1対1で使用すること。
呼出ボタン(送信機)は複数台の受信機にペアリング登録される危険があるため、必ず呼出点検をして1対1での使用であることを確認すること。
- 無線機器のため、1日1回定期的な呼出点検をすること。
- 呼出の可否は、呼出確認音または受信機の確認表示灯で確認すること。
- ルームアダプターまたは廊下灯の設定は、必ず呼出確認音が鳴動するように設定すること。
- 蓄光による発光は徐々に弱まる。
- 発光時間は蓄光量により左右される。

■ 機能一覧

- 呼出ボタン(送信機)と受信機は1対1でペアリング登録できる。
- 確認表示灯は呼出時、赤色点灯する。
- ペアリング表示灯はペアリング中(約30秒間)は緑色点滅、ペアリング登録完了後は約1秒間緑色点灯し、消灯する。
- 電源表示灯は電源給電時、緑色点灯する。
- 呼出ボタン押下により、ナースコール呼出ができる。
- 暗所での蓄光部の発光。

品名	ワイヤレス呼出ボタン受信機 (NBR-8WRN)	図名	接続図/制約事項/機能一覧			単位	mm	作成	2017年12月4日
品番	NBS-8WN	図番	N07272-5-5	頁	5/5	改訂	2	アイホン株式会社	