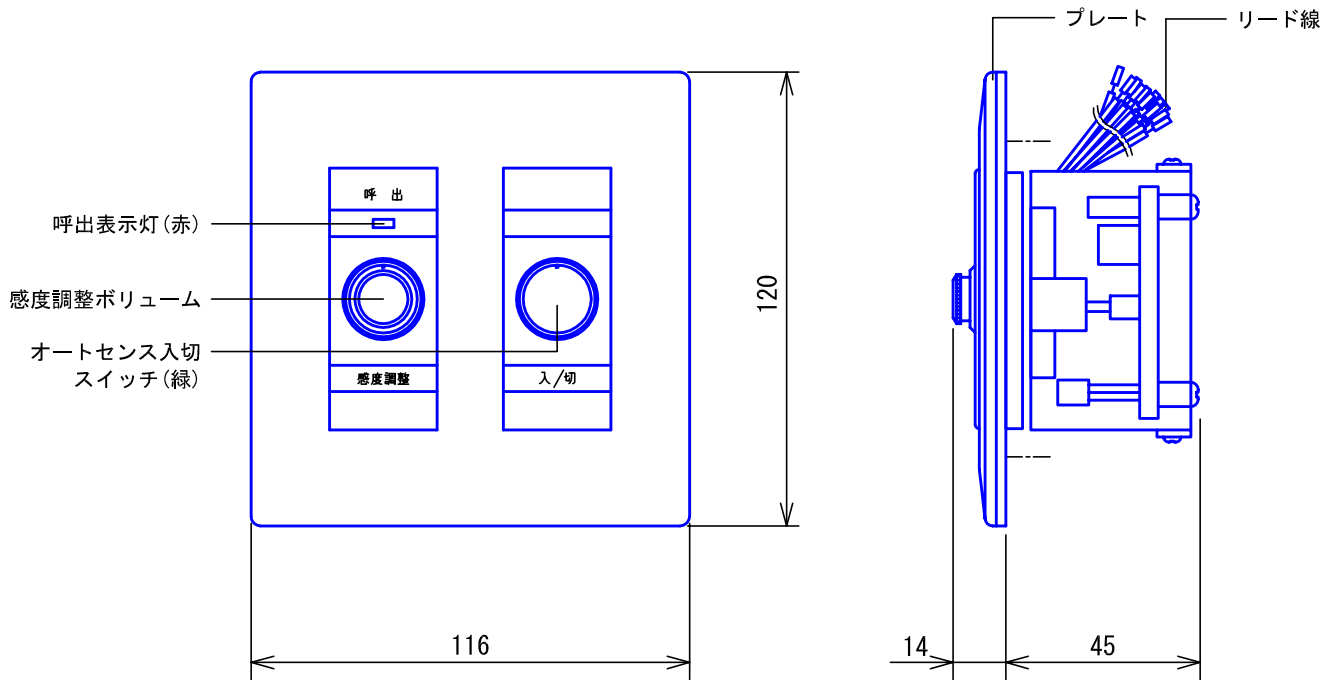
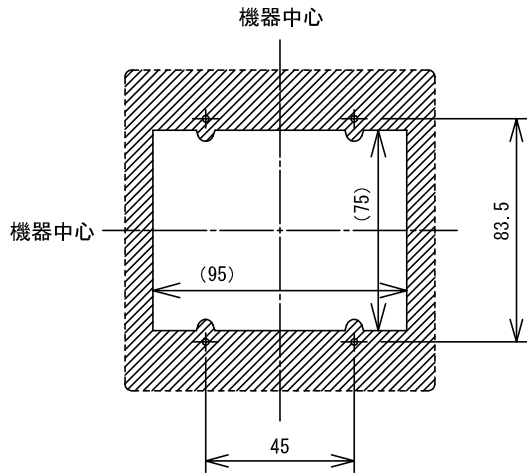


## ■外観図



## ●取付寸法



( )は開口寸法を示す

## ■制約事項

- 自動感知アダプターは電源アダプター(PS-2420A) 1台で10台接続可
- オートセンス入切スイッチの設定は、親機のオートセンス入切スイッチが「入」のときのみ有効

## ■機能一覧

- 音感知による親機への呼出(呼出表示灯点灯)
- オートセンス入切スイッチ押下による緑点灯

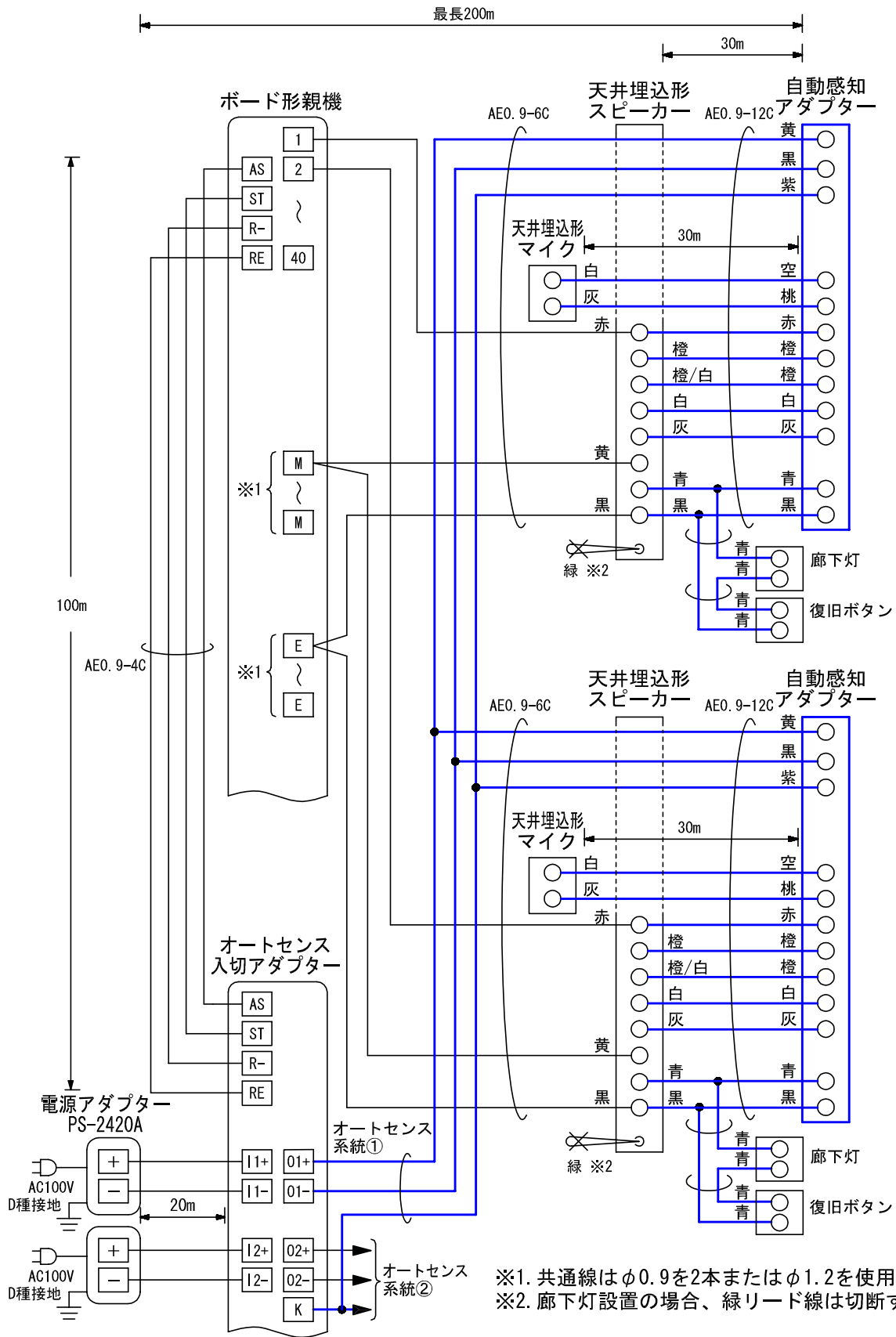
## ■設定項目

- 感度レベルの調整……………感度調整ボリューム

## ■仕様

消費電流	待受時 約45mA 最大70mA	材質	自己消火性ABS樹脂					
感知レベル	マイク面上 約60dB以上(1kHz-Aカーブ)	質量	約90g					
形状	壁埋込型	色調	モダンホワイト(5Y8.3/1 近似マンセル値)					
適合ボックス	JIS2個用スイッチボックス・カバー付	備考	非防水形					
品名	自動感知アダプター	図名	外観図/仕様 制約事項/機能一覧/設定項目	単位	mm	作成	2011年5月9日	
品番	NBR-AS27	図番	UZ14388-1-2	頁	1/2	改訂	2	<b>アイホン株式会社</b>

■ 接続図



品名	自動感知アダプター	図名	接続図	単位	mm	作成	2011年5月9日	
品番	NBR-AS27	図番	UZ14388-2-2	頁	2/2	改訂	1	
							<b>アイホン株式会社</b>	