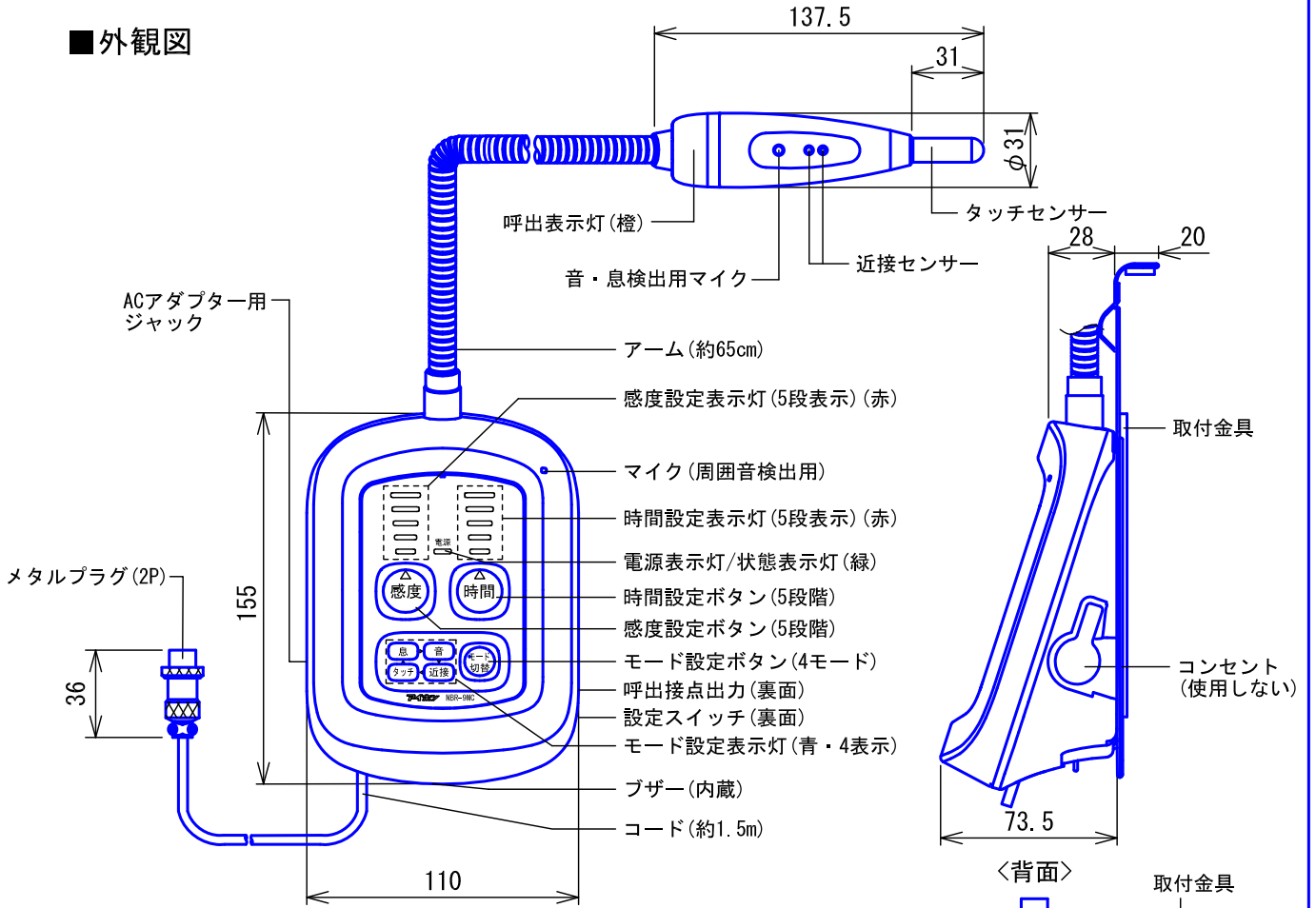
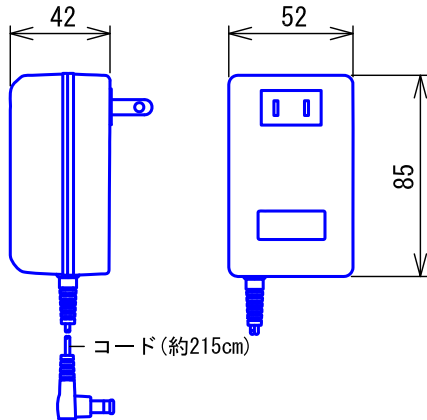


■外観図



●専用電源アダプター



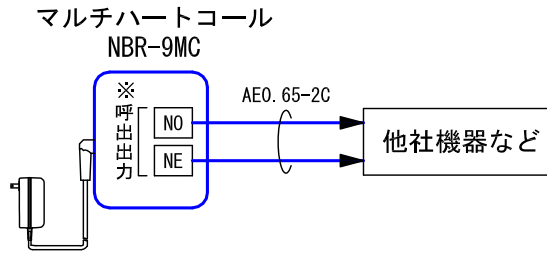
■仕様

| | | | |
|--------|----------------------|----|---|
| 電源電圧 | DC12V(専用電源アダプターより供給) | 材質 | 本体：自己消火性ABS樹脂 アーム部：真ちゅう、鋼 |
| 消費電流 | 待受時22mA 最大52mA | 色調 | 本体：スノーホワイト(5Y9.3/0.1 近似マンセル値) コード：ホワイト |
| 使用周囲温度 | 0~40℃ | 備考 | 抗菌仕様(音・息検出用マイク部、近接センサー部) NBMシリーズ、NBEシリーズ対応 |
| 使用湿度範囲 | 相対湿度75%未満 | | |
| 形状 | ベッド取付型 | | |
| 質量 | 約790g(電源アダプター：約340g) | | |

| | | | | | | | |
|----|-----------|----|------------|----|-----|----|------------|
| 品名 | マルチハートコール | 図名 | 外観図 | 単位 | mm | 作成 | 2017年12月4日 |
| 品番 | NBR-9MC | 図番 | N07250-1-3 | 頁 | 1/3 | 改訂 | 2 |

アイホン株式会社

■ 接続図



※. 呼出出力仕様

| | |
|------|---------|
| 負荷電圧 | 24V以下 |
| 負荷電流 | 500mA以下 |
| オン抵抗 | 1.0Ω |

■ 制約事項

- 正常に動作していることを目的とし、1日に1回必ず動作確認を行うこと。
- 近接センサーを使用する場合、被検出体の色によって同じ設定でも検出距離が異なる。被検出体の色が変わった場合は、必ず動作確認を行うこと。
- 近接センサーを使用する場合、センサー部に直接日光が当たらない場所に設置すること。
- 0A機器、テレビ、ラジオなどの電波を発するものの近くで使用しないこと。誤作動や雑音が入るなどの原因となる。
- 本体はベッドボードやサイドレールに取付金具を固定し、正しく取り付けること。また、卓上での使用は不可。
- 本体は、使用者が本体のボタンを操作しないようにベッドの外側に向けること。
- 本体のアームは自在に曲げることが可能だが、無理な力で曲げると破損する可能性がある。
- アーム部の透明ビニールカバーははずさないこと。サビの原因となる。
- タッチセンサーを洗浄する際、クレンザーやたわしなどで磨かない。サビや腐食の原因となる。
- 近接センサー、音・息検出用マイクの穴に、綿棒などの細いものを入れないこと。故障の原因となる。
- 音・息検出用マイクに唾などをかけないこと。故障の原因となる。

■ 機能一覧

- 4種類の動作モード(息/音/近接/タッチ)から1種類をあらかじめ選択し、呼出または接点出力を行う

〈動作モードの内容〉

| 動作モード | 動作方法 | 備考(周囲環境により呼出検出は変化します) |
|-------|---------------|---|
| 息 | センサーに息を吹きかける | 息音圧：70dBspl/100Hz以下(最大感度設定時) (最大感度設定時：センサー部マイクから口元まで5cm) |
| 音 | センサーに向かって声を出す | 音圧：80dBspl/1kHz(最大感度設定時) (最大感度設定時：センサー部マイクから口元まで5cm) |
| 近接 | センサーに手などを近づける | 近接距離：10cm(最大感度設定時) |
| タッチ | センサーに舌などを触れる | タッチ：20pF(最大感度設定時) |

- 動作モードのタッチを使用時、タッチセンサーが外れると約5分後に本体より警告音を発報。

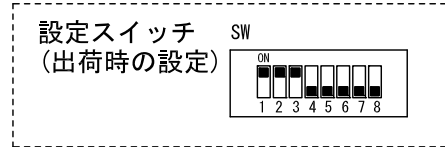
| 状態 | 状態表示灯(常夜灯) | |
|------------------|----------------|----------------|
| | 常夜灯消灯時 (橙色) | 常夜灯点灯時 (橙色) |
| 初期化 | 消灯 | 点灯 |
| 待受(運用中) | 消灯 | 点灯 |
| 呼出中 | 点滅 | 点滅 |
| 通話中 | 消灯 | 消灯 |
| 設定中(感度・動作モード・時間) | 薄点灯 | 点灯 |

| | | | | | | | | |
|----|-----------|----|---------------|----|-----|----|------------|-----------------|
| 品名 | マルチハートコール | 図名 | 接続図/制約事項/機能一覧 | 単位 | mm | 作成 | 2016年9月27日 | |
| 品番 | NBR-9MC | 図番 | N07250-2-3 | 頁 | 2/3 | 改訂 | 1 | アイホン株式会社 |

■設定項目

〈DIPスイッチでの設定〉

- ・呼出確認音の有無 設定スイッチ3
- ・呼出出力設定(ワンショット/連続) 設定スイッチ4
- ・音・息感度切替設定(通常感度/高感度) 設定スイッチ5
- ・音検出モード設定(音/音と息) 設定スイッチ6
- ・未使用 設定スイッチ1, 2, 7, 8



| | | | | | | | | | |
|----|-----------|----|------------|---|-----|----|----|-----------------|------------|
| 品名 | マルチハートコール | 図名 | 設定項目 | | | 単位 | mm | 作成 | 2016年9月27日 |
| 品番 | NBR-9MC | 図番 | N07250-3-3 | 頁 | 3/3 | 改訂 | 1 | アイホン株式会社 | |