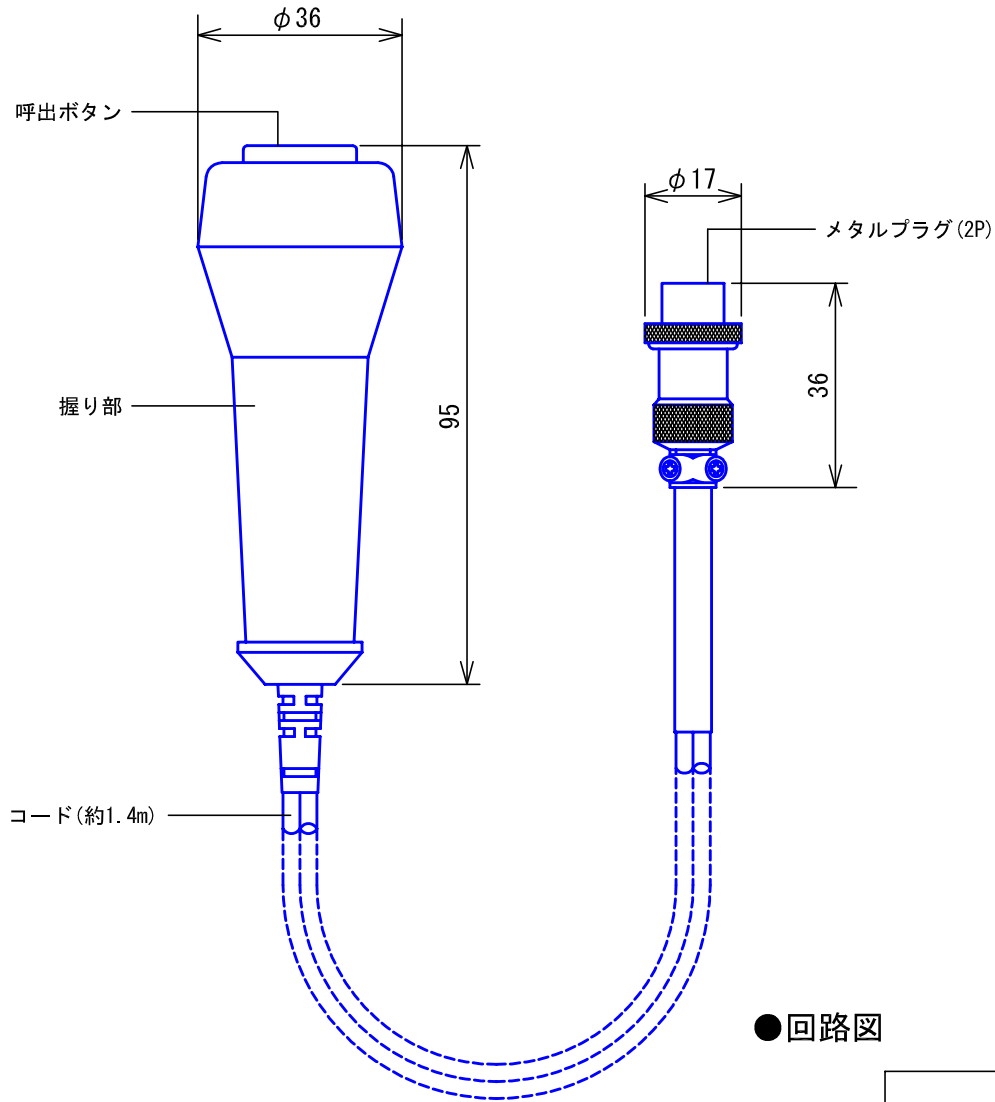
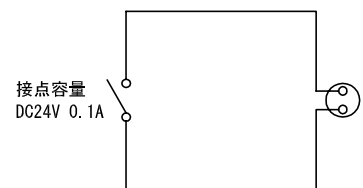


■外観図



●回路図



■仕様

材質	自己消火性ABS樹脂		
質量	約40g		
色調	モダンホワイト (5Y8.3/1 近似マンセル値)		

品名	呼出握りボタン	図名	外観図/仕様		単位	mm	作成	2010年9月6日
品番	NBR-8A-C	図番	N03968-1-1	頁	1/1	改訂	4	アイホン株式会社