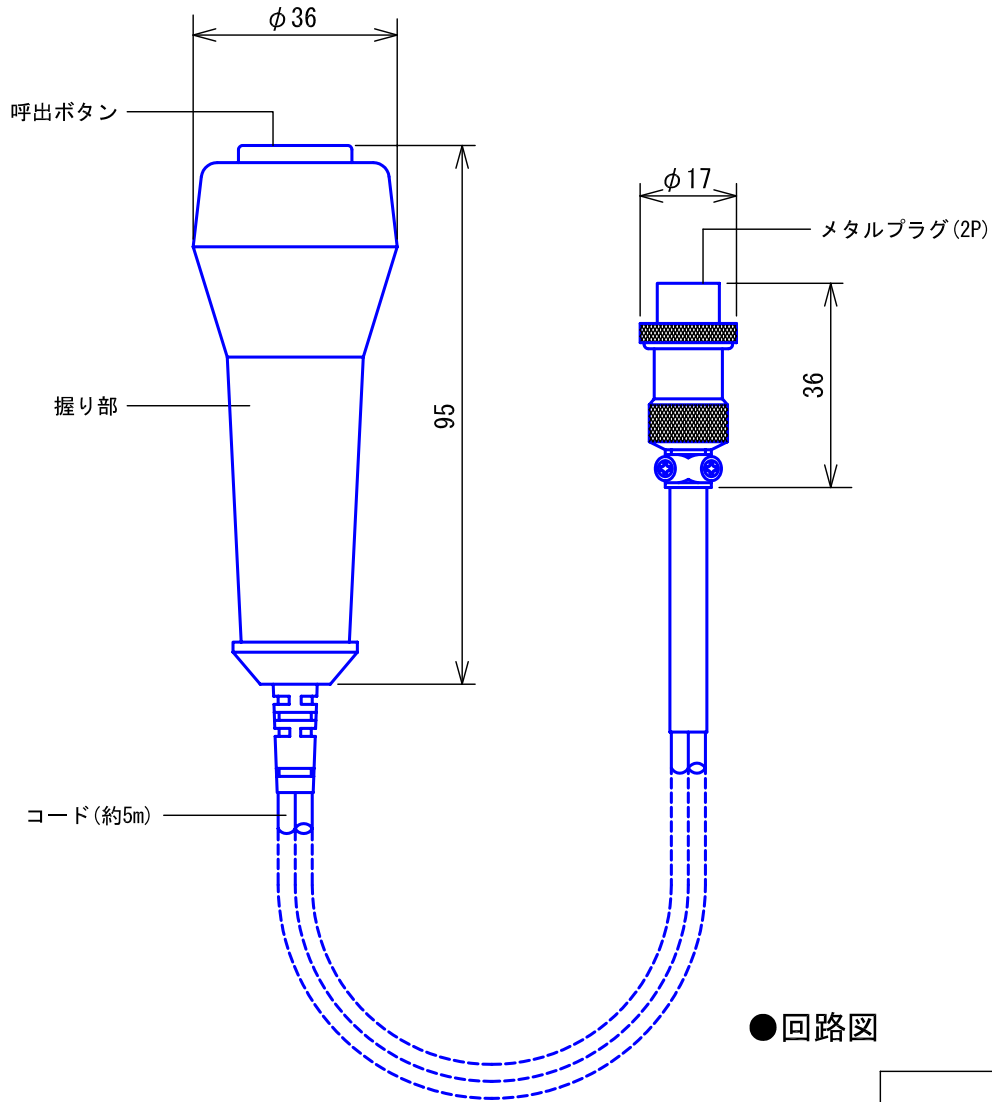
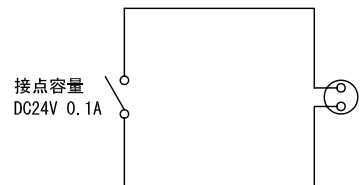


■外観図



●回路図



■仕様

材質	自己消火性ABS樹脂		
質量	約130g		
色調	モダンホワイト(5Y8.3/1 近似マンセル値)		

品名	呼出握りボタン	図名	外観図/仕様		単位	mm	作成	2009年6月12日
品番	NBR-8A-C-5	図番	N78498-1-1	頁	1/1	改訂	2	<b>アイホン株式会社</b>