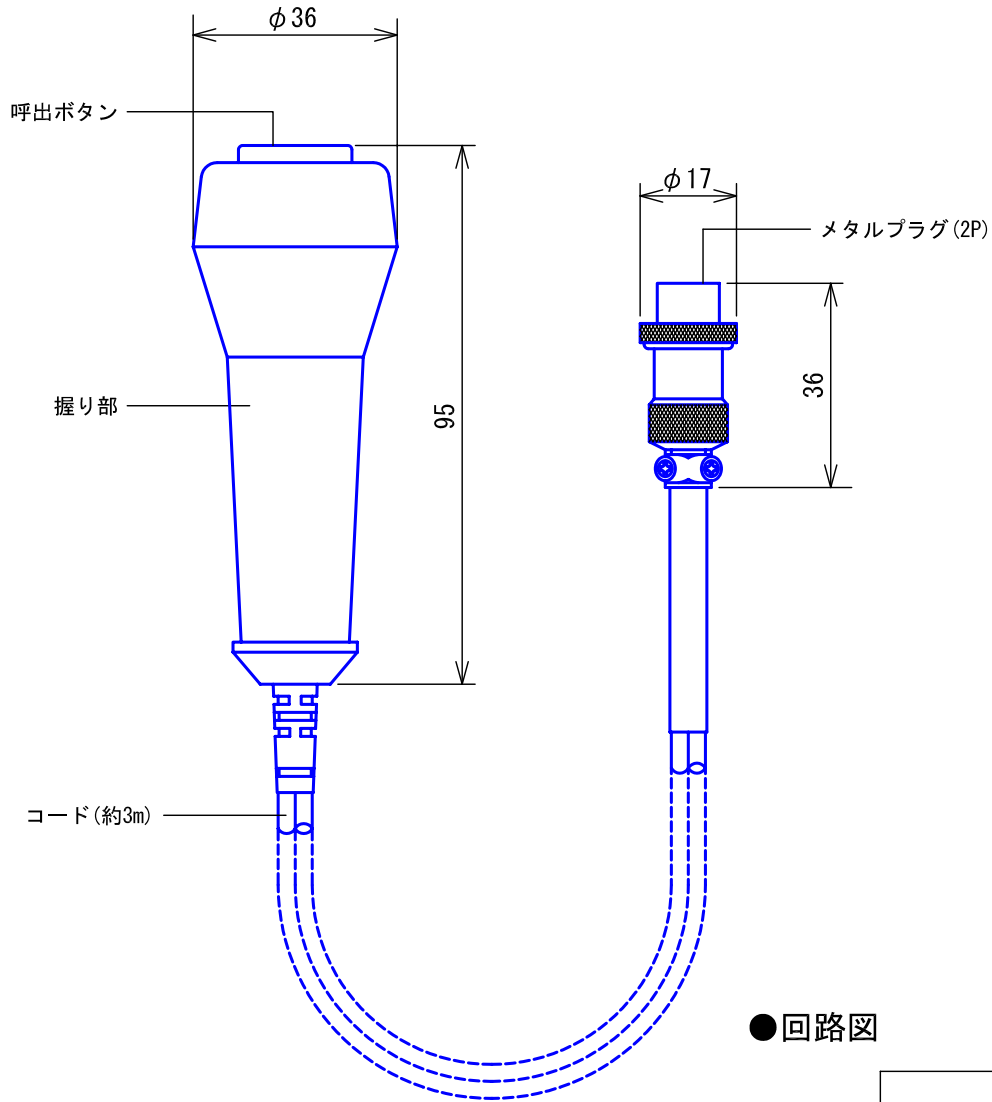
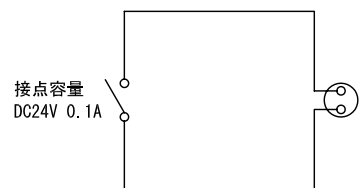


■外観図



●回路図



■仕様

|    |                          |  |  |
|----|--------------------------|--|--|
| 材質 | 自己消火性ABS樹脂               |  |  |
| 質量 | 約80g                     |  |  |
| 色調 | モダンホワイト(5Y8.3/1 近似マンセル値) |  |  |
|    |                          |  |  |
|    |                          |  |  |
|    |                          |  |  |
|    |                          |  |  |

|    |            |    |            |   |     |    |    |                 |
|----|------------|----|------------|---|-----|----|----|-----------------|
| 品名 | 呼出握りボタン    | 図名 | 外観図/仕様     |   | 単位  | mm | 作成 | 2009年6月12日      |
| 品番 | NBR-8A-C-3 | 図番 | N78487-1-1 | 頁 | 1/1 | 改訂 | 2  | <b>アイホン株式会社</b> |