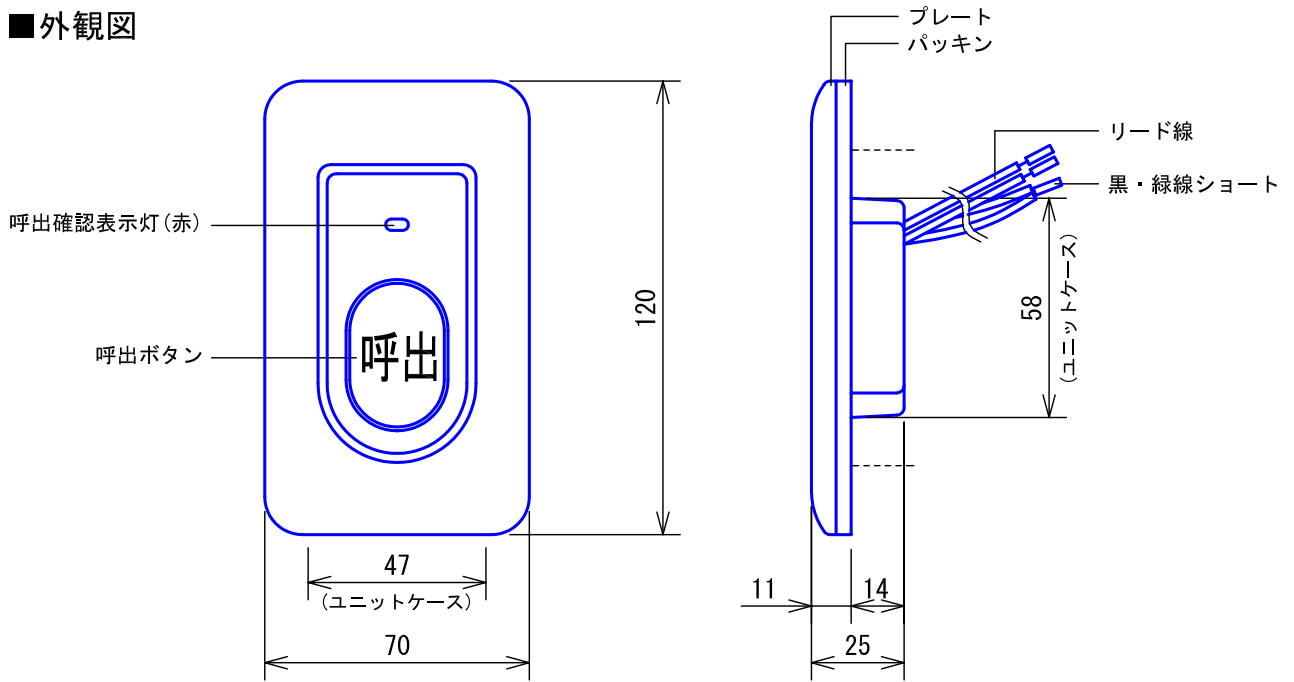


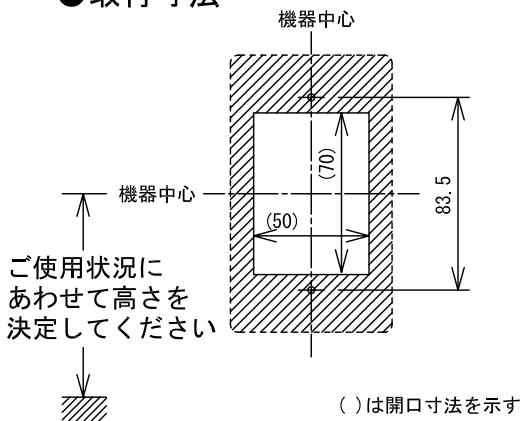
■外観図



■制約事項

- NEX、UAX、UBXシリーズには接続できない。
- 親機1局当り4台以上並列接続はできない。
(自己保持電流不足となり呼出不可となる)
- 廊下灯を設置する場合は緑ショートをカットすること。
(緑は使用しない)
- 常時、湿気にさらされる業務用浴室
(健康ランド、クアハウス、保養レジャー施設など)
には使用しないこと。

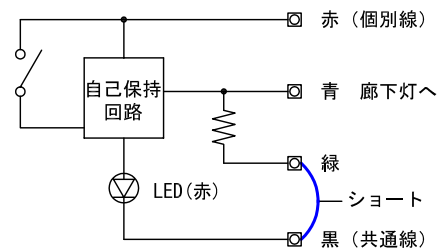
●取付寸法



■機能一覧

- 呼出ボタン押下による親機への呼出
(呼出確認表示灯点灯)

●回路図



■仕様

形状	壁埋込型	色調	プレート部:モダンホワイト(5Y8.3/1 近似マンセル値) 呼出ボタン部:グリーン(パントーン347C)(2.5G 5.5/11 近似マンセル値)					
適合ボックス	JIS1個用スイッチボックス	備考	防まつ形(JIS C 0920 4級相当)					
材質	自己消火性ABS樹脂							
質量	約100g							
品名	呼出ボタン	図名	外観図/仕様/制約事項/機能一覧	単位	mm	作成	2011年6月14日	
品番	NBR-7W	図番	N04745-1-1	頁	1/1	改訂	7	アイホン株式会社