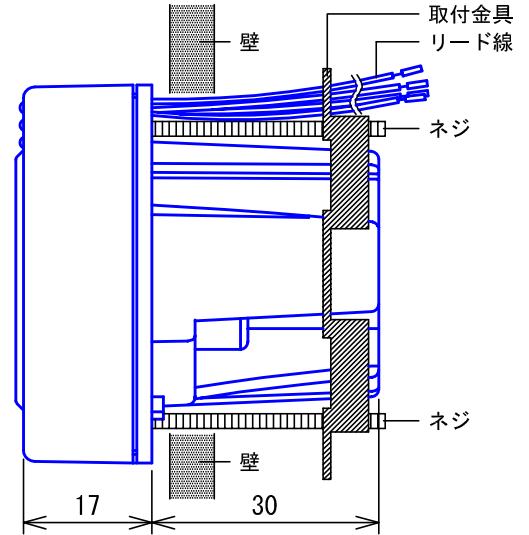
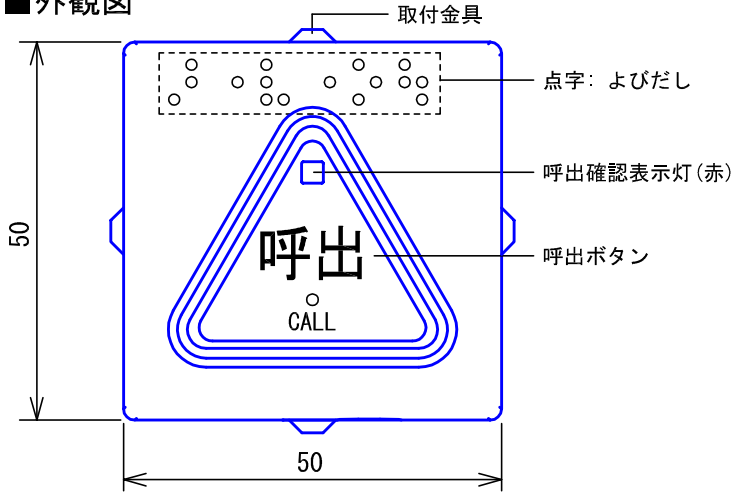
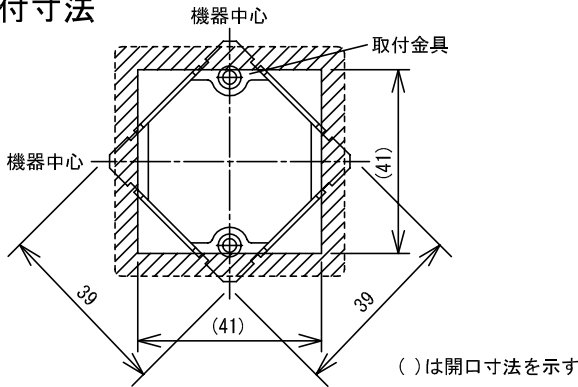


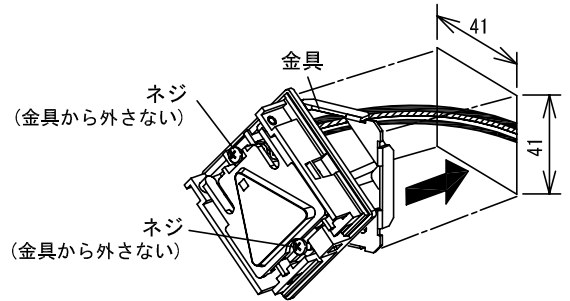
■外観図



●取付寸法

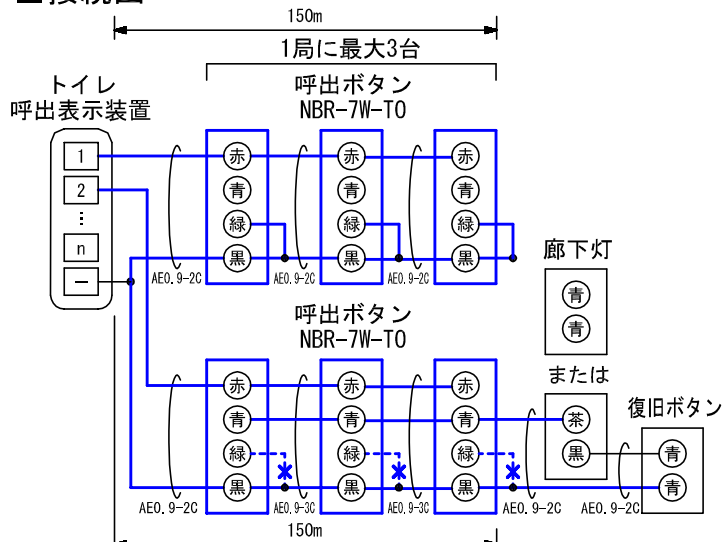


●取付例

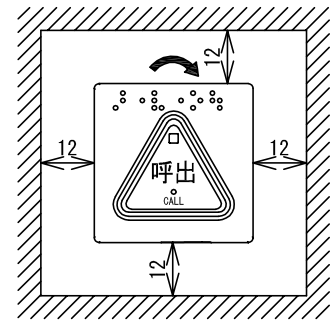


- ・金具を開口部に合わせ、ネジを押さえながら壁に差し込み、本体をまわす。
- ◆金具を壁内に落下させないこと。

■接続図



◆廊下灯を設置する場合は緑ショートをカットすること。(緑は使用しない)



※.上下・左右に上記のスペースを確保のこと (取付時、本体をまわすため)

■仕様

		色調	本体:メタリックシルバー 呼出ボタン部:オレンジピール(2.5YR5.8/13 近似マンセル値)				
形状	壁埋込型	備考	防まつ形(JIS C 0920 4級相当)				
材質	自己消火性ABS樹脂		抗菌:呼出ボタン部				
質量	約70g		JIS規格準拠(JIS S 0026相当)				
品名	呼出ボタン	図名	外観図/仕様/接続図	単位	mm	作成	2009年4月17日
品番	NBR-7W-T0	図番	N04648-1-2	頁	1/2	改訂	2

アイホン株式会社

■制約事項

- 接続できる親機はCBN, CN, NBMのみ
- JISボックスへの取付はできない。
- 浴室への取付はできない。
- 取り付ける壁の厚みは22mm以下とする。
- 親機1局当り4台以上並列接続はできない。(自己保持電流不足となり呼出不可となる)

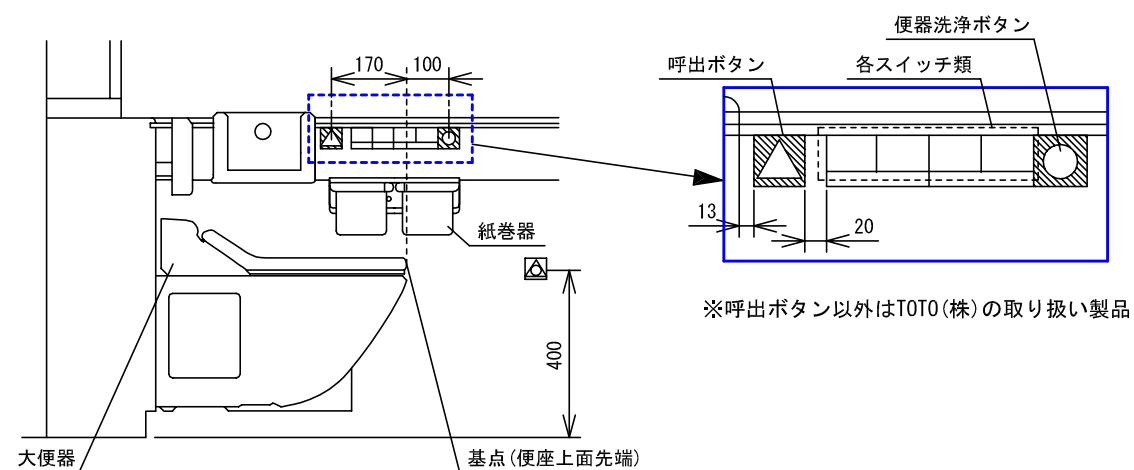
■機能一覧

- 呼出ボタン押下による親機への呼出(呼出確認表示灯点灯)

■推奨取付寸法

(TOTO(株)製 パブリックトイレ向け「REST ROOM ITEM 01」に取り付ける場合)

- TOTO(株)製「REST ROOM ITEM 01」に関しては、TOTO(株)ホームページを参照すること。



- JIS S 0026準拠(高齢者・障害者配慮設計指針—公共トイレにおける便房内操作部の形状、色、配置および器具の配置)
上記における操作部の配置、および設置寸法はJISのホームページを参照すること。

品名	呼出ボタン	図名	制約事項/機能一覧/推奨取付寸法			単位	mm	作成	2008年4月14日
品番	NBR-7W-T0	図番	N04648-2-2	頁	2/2	改訂	1	アイホン株式会社	