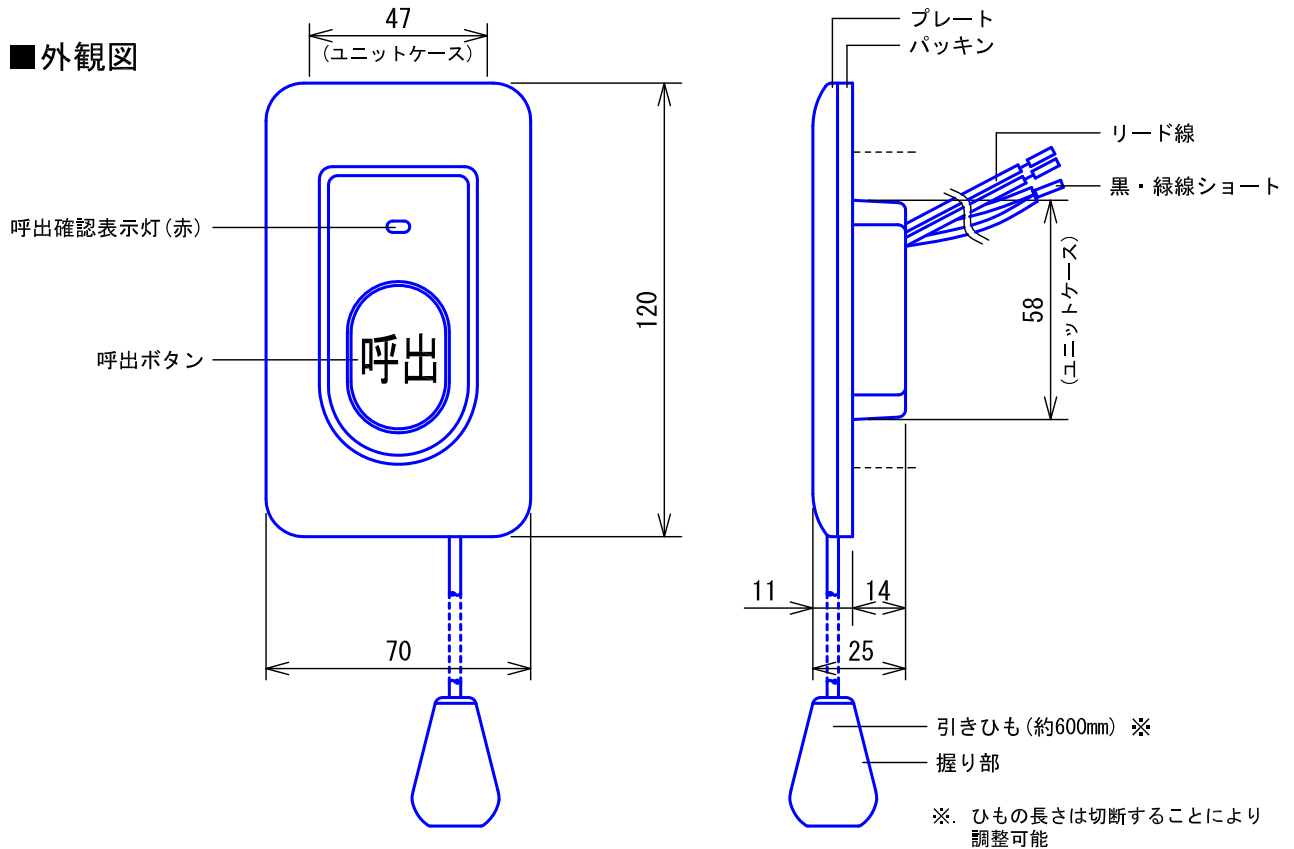
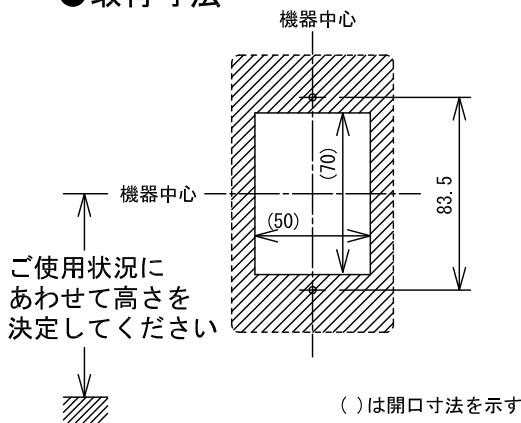


■ 外観図



● 取付寸法



■ 仕様

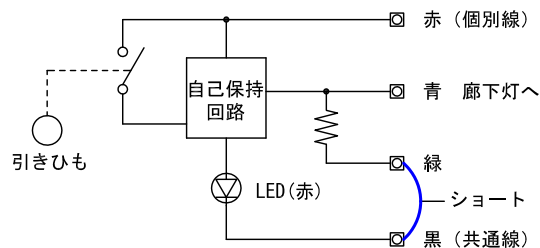
■ 制約事項

- 接続できる親機はCBN、CN、NBM、NBEのみ。
- 親機1局当り4台以上並列接続はできない。
(自己保持電流不足となり呼出不可となる)
- 廊下灯を設置する場合は緑ショートをカットすること。
(緑は使用しない)
- 常時、湿気にさらされる業務用浴室
(健康ランド、クアハウス、保養レジャー施設など)
には使用しないこと。

■ 機能一覧

- 呼出ボタン押下、引きひも引下による親機への呼出
(呼出確認表示灯点灯)

● 回路図



形状	壁埋込型	色調	プレート部:モダンホワイト(5Y8.3/1 近似マンセル値) 呼出ボタン部・握り部:オレンジ
適合ボックス	JIS1個用スイッチボックス	備考	防まつ形(JIS C 0920 IPX4 相当)
材質	自己消火性ABS樹脂		
質量	約110g		
品名	呼出ボタン(引きひも付)	図名	外観図/仕様/制約事項/機能一覧
品番	NBR-7HWA	図番	N06149-1-1
		単位	mm
		作成	2014年4月28日
		改訂	2
			アイホン株式会社