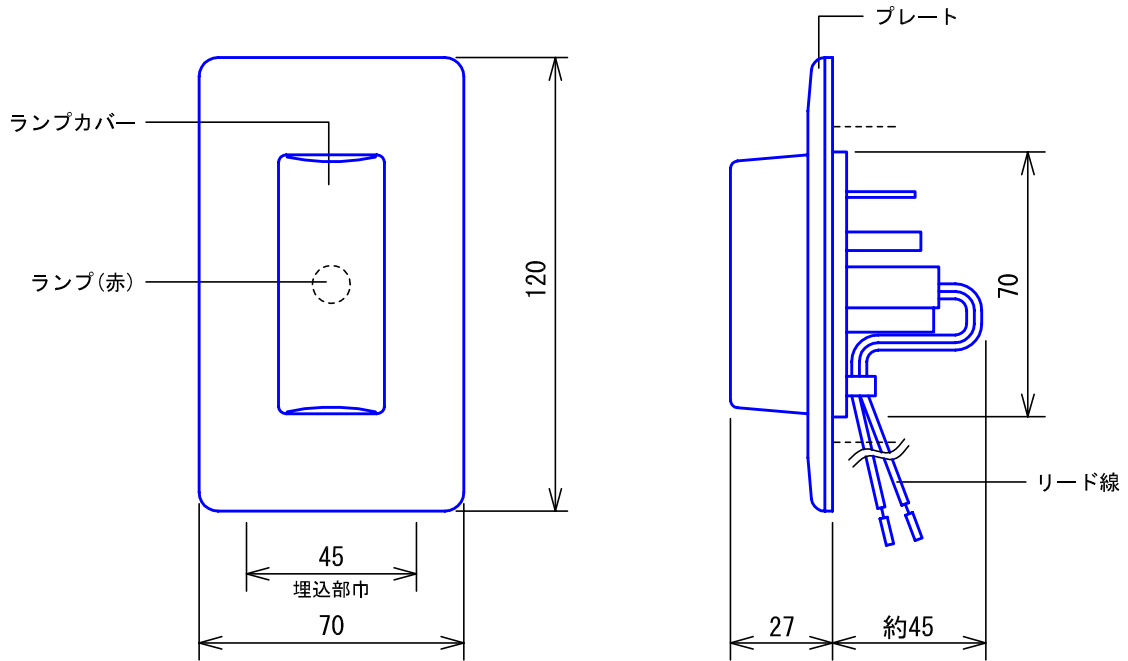
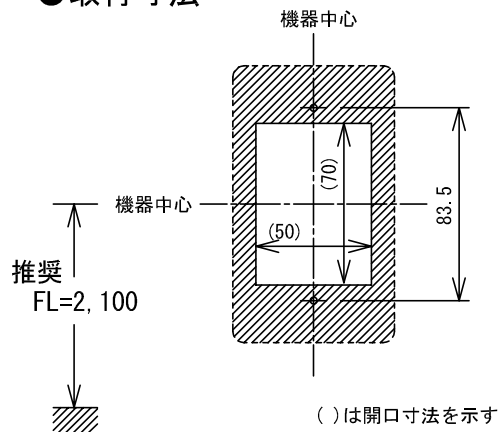


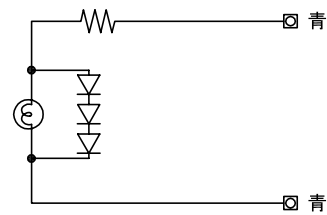
■外観図



●取付寸法



●回路図



■制約事項

- 身体、機材等容易にふれられない高所などに設置すること。
(推奨高さ2,100mm)

■機能一覧

- 子機での呼出時、点灯および親機、復旧ボタンの復旧操作による消灯

■仕様

電源電圧	DC12V 親機から供給	質量	約70g					
使用ランプ	DC8V 150mA E-10ベース 赤カバー	色調	プレート部:モダンホワイト(5Y8.3/1 近似マンセル値)					
形状	壁埋込型		ランプカバー部:乳白色					
適合ボックス	JIS1個用スイッチボックス	備考	ベッド呼出ルーム通話システム用					
材質	パネル:ABS樹脂、ランプカバー:ポリカーボネート							
品名	廊下灯	図名	外観図/仕様/制約事項/機能一覧	単位	mm	作成	2010年10月28日	
品番	NBR-4AS-C	図番	N78540-1-1	頁	1/1	改訂	2	アイホン株式会社