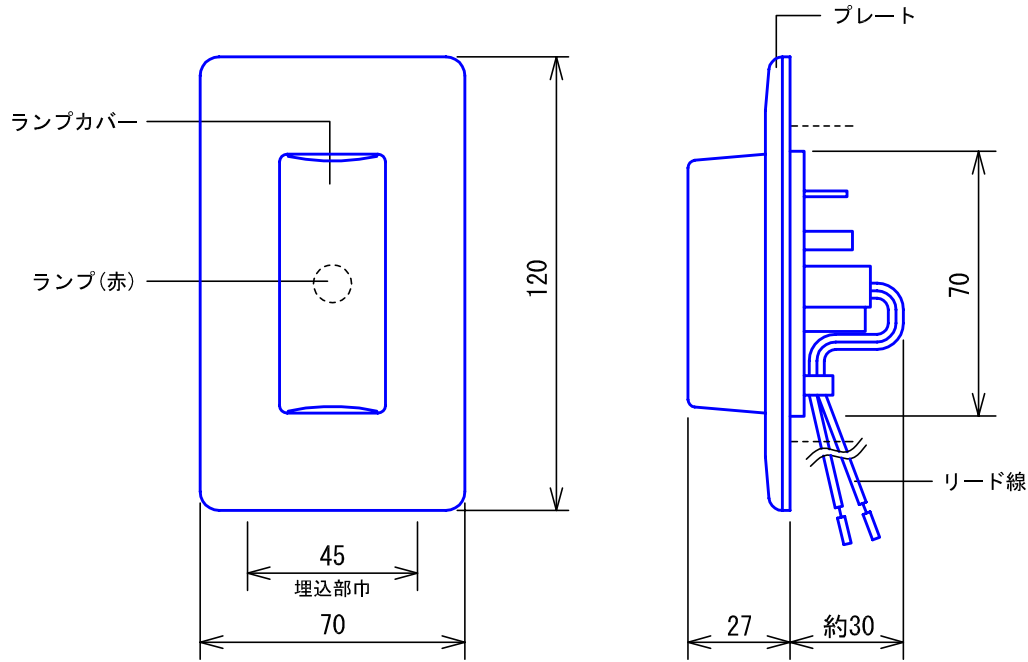
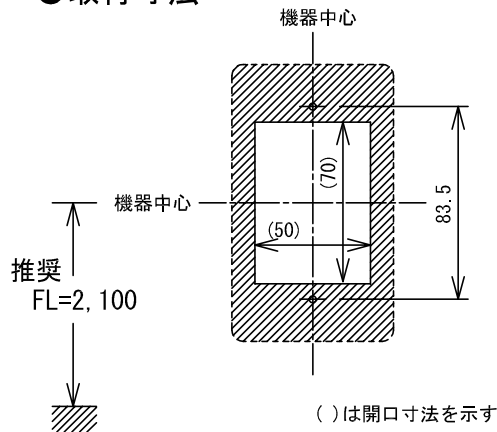


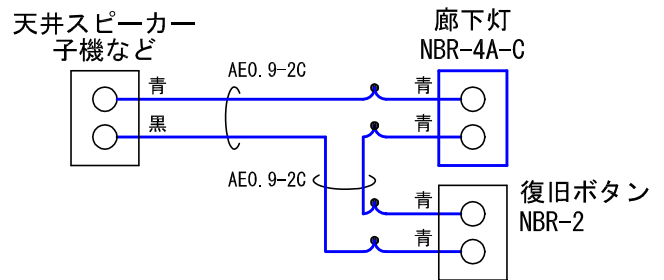
■外観図



●取付寸法



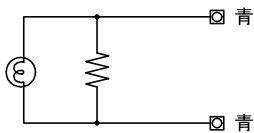
■接続図



■制約事項

- 身体、機材等容易にふれられない高所などに設置すること。(推奨高さ2,100mm)

●回路図



■機能一覧

- 子機での呼出時、点灯および親機、復旧ボタンの復旧操作による消灯

■仕様

使用ランプ	DC8V 150mA E-10ベース 赤カバー	質量	約70g					
形状	壁埋込形	色調	プレート部:モダンホワイト(5Y8.3/1 近似マンセル値) ランプカバー部:乳白色					
適合ボックス	JIS1個用スイッチボックス							
材質	パネル:ABS樹脂、ランプカバー:ポリカーボネート	備考	非防水形					
品名	廊下灯	図名	外観図/仕様/接続図/ 制約事項/機能一覧	単位	mm	作成	2004年8月4日	
品番	NBR-4A-C	図番	N03957-1-1	頁	1/1	改訂	1	アイホン株式会社