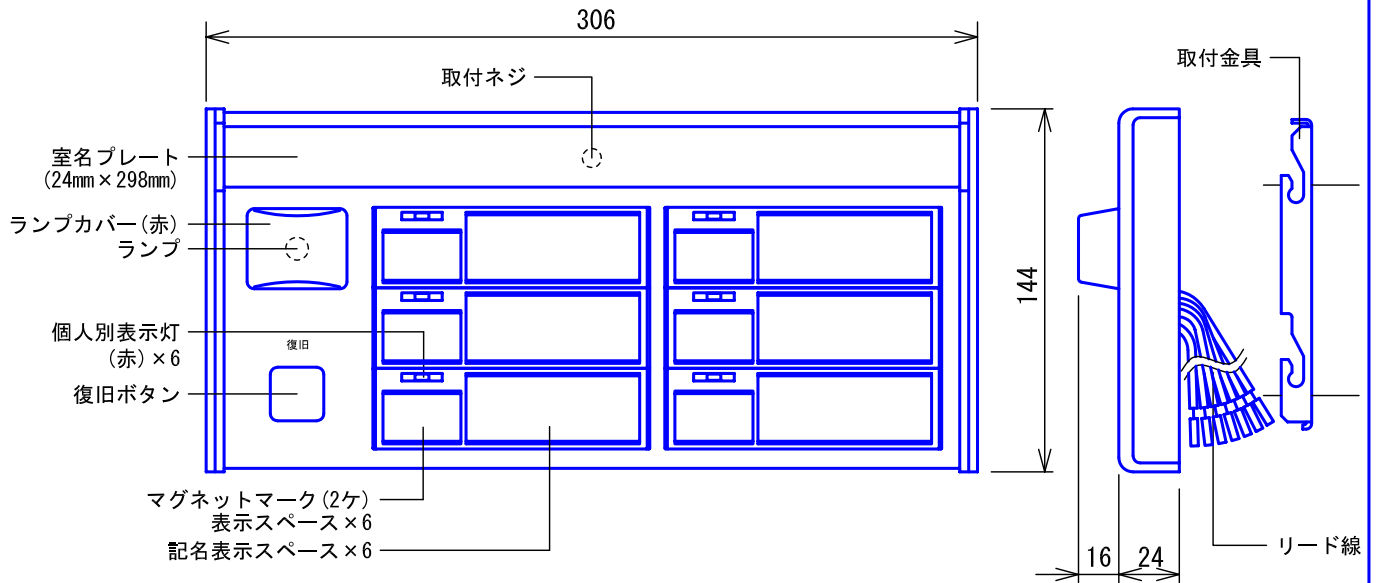
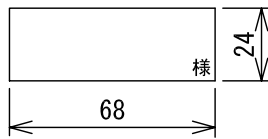


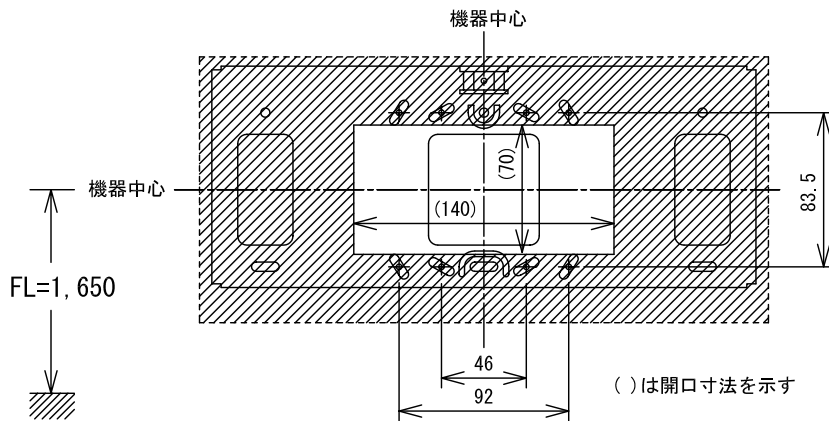
■外観図



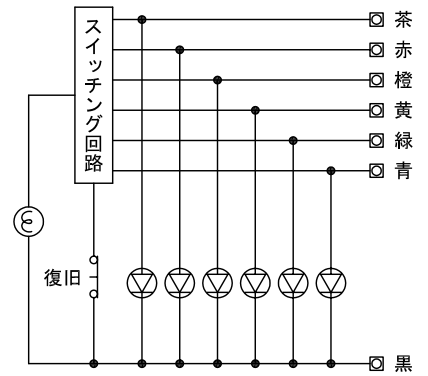
●記名マグネットカード



●取付寸法



●回路図



■仕様

消費電流	最大約150mA	材質	SPCC
使用ランプ	DC8V 250mA E-10ベース	質量	約650g
床数	6床	色調	本体：パールホワイト(10YR9/0.5 近似マンセル値) 側面：グレイシュブラウン(9YR5/2 近似マンセル値)
形状	壁取付型		
適合ボックス	JIS1~3個用スイッチボックス		

品名	集合廊下灯(6床用)	図名	外観図/仕様	単位	mm	作成	2004年9月21日
品番	NBR-36A	図番	N78595-1-1	頁	1/1	改訂	3

アイホン株式会社