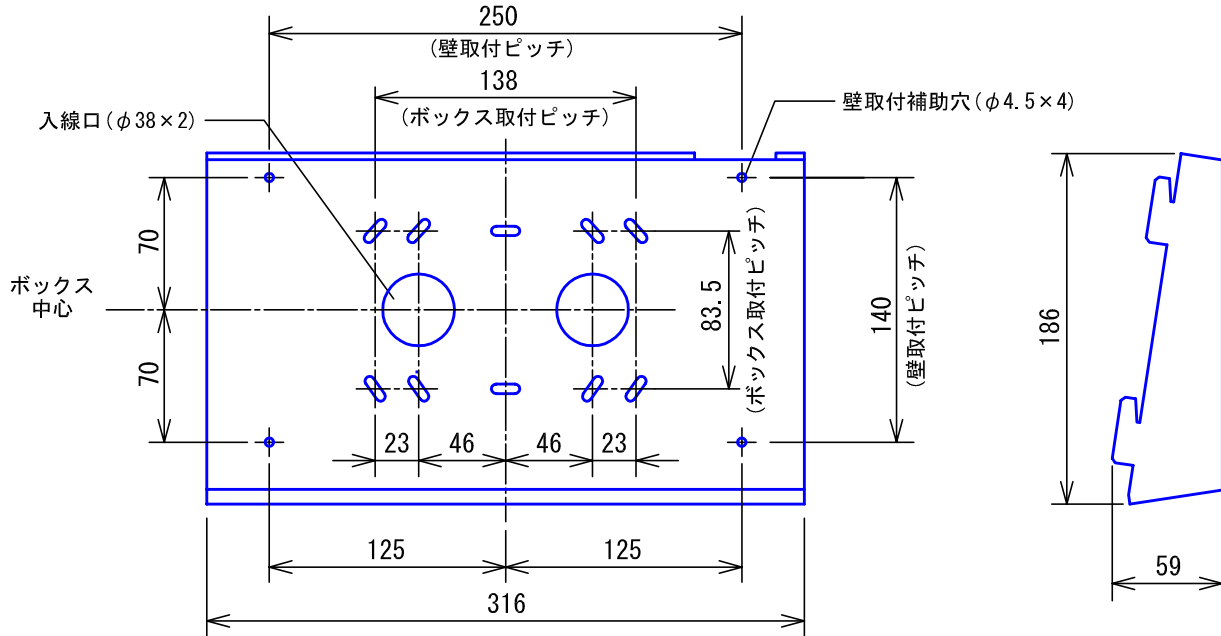
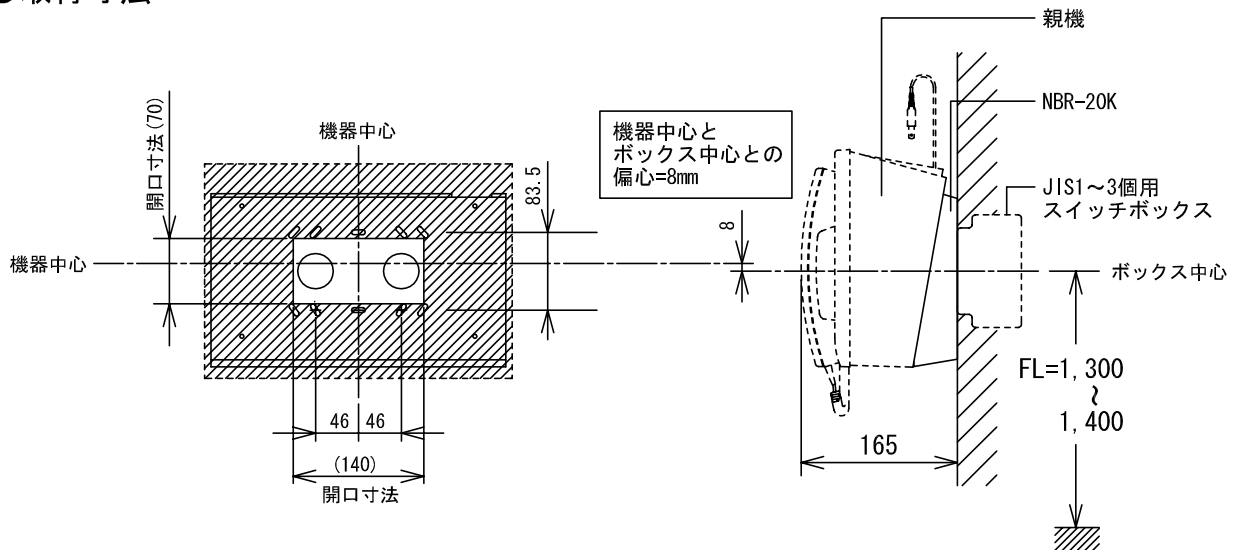


■ 外観図



● 取付寸法



■ 仕様

材質	SPCC1.2t・メラミン焼付塗装	備考	NBM-20B-HP、NBM-20B/A-HP用					
質量	約0.8kg							
色調	ミストグリーン 半ツヤケシ							
品名	壁取付金具(20局用)	図名	外観図/仕様		単位	mm	作成	2010年8月4日
品番	NBR-20K	図番	N03980-1-1	頁	1/1	改訂	2	アイホン株式会社