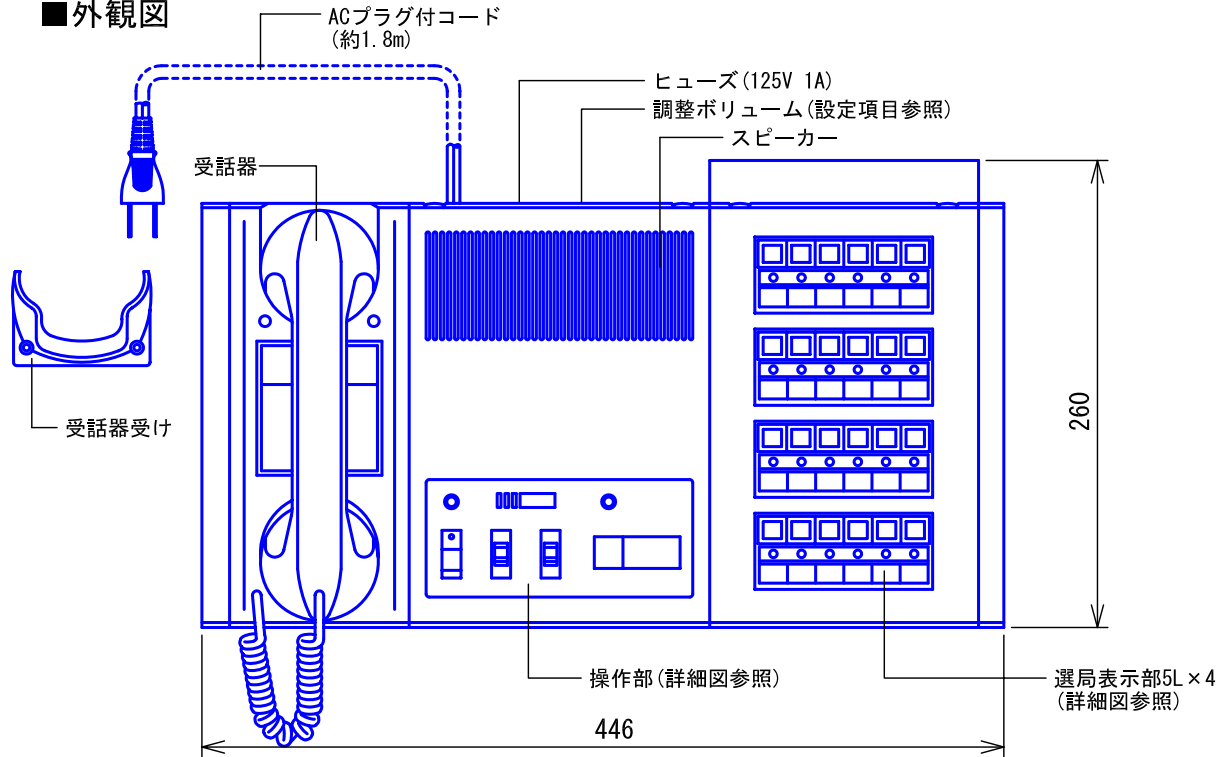
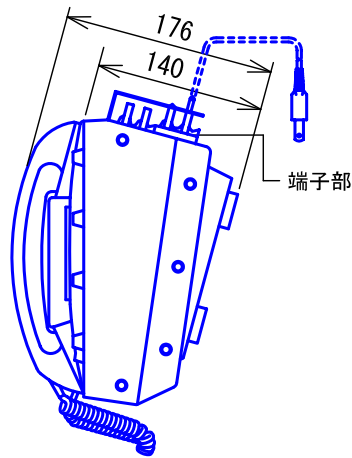


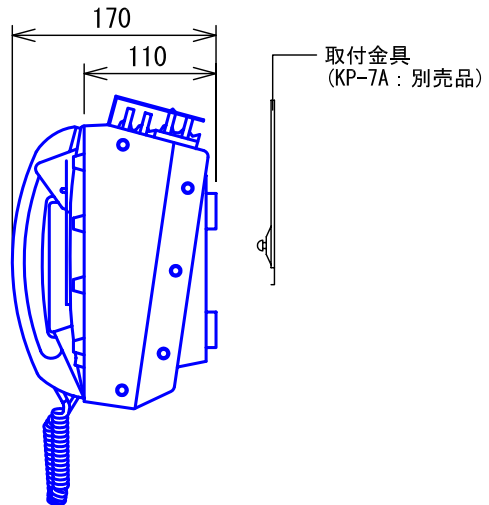
■外観図



<据置の場合>



<壁取付の場合>



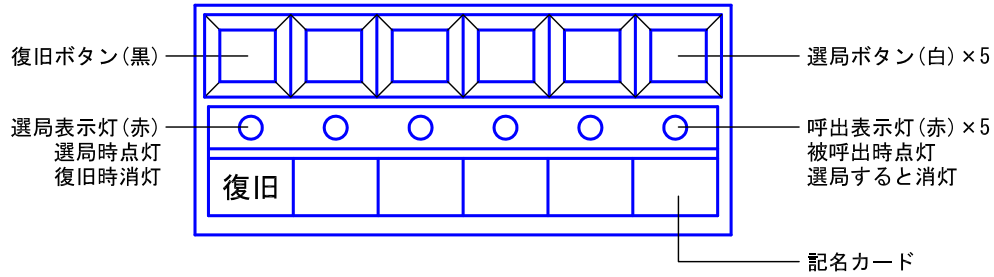
■仕様

電源電圧	AC100V 50/60Hz	局数	20局
消費電力	待受時7.5W 最大45W	形状	据置・壁取付形(壁取付時、別売の取付金具が必要)
使用範囲温度	0~+40°C	適合ボックス	JIS3個用スイッチボックス セパレーター付
通話方式	自動交互通話または交互通話	材質	パネル：自己消火性ABS樹脂 シャーシー：SPCC1.2t
子機通話出力	子機→親機…500mW 親機→子機…500mW		色調
一斉放送出力	選局一斉放送…3W(10局あたり) 全局一斉放送…6W	質量	
呼出音	“プルプル” 最大88dB(大・中・小)		
予告音	“ポーン” 出力100mW		
オートプレストーク感度	80dB		

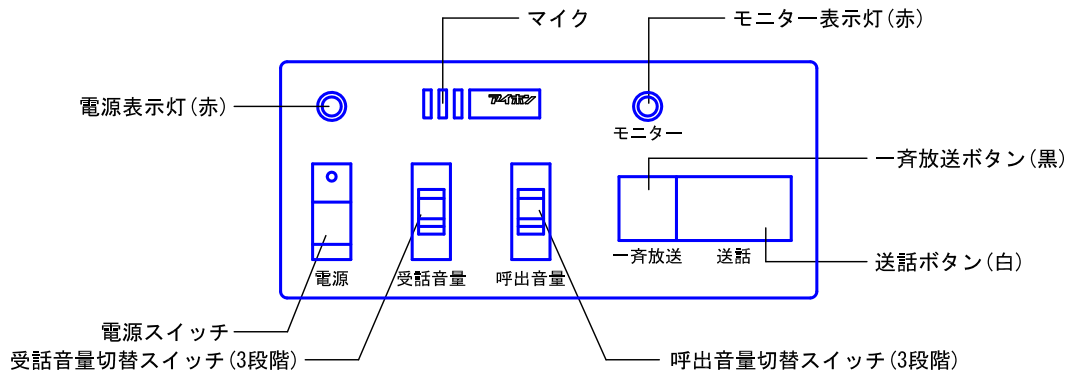
品名	20局用親機	図名	外観図/仕様		単位	mm	作成	2003年4月30日
品番	NBM-20A	図番	N04080-1-3	頁	1/3	改訂	3	アイホン株式会社

■詳細図

●選局表示部



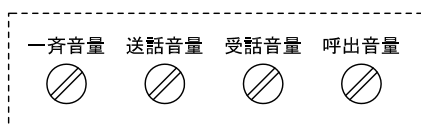
●操作部



■機能一覧

- 子機との呼出/通話(子機からの呼出は、応答するまで継続する)
- 一斉放送ボタン押下による一斉放送(モニター表示灯点滅)
- 選局ボタン、送話ボタン押下による選局放送(最大10局まで、呼出表示灯点灯)

■設定項目



品名	20局用親機	図名	詳細図/機能一覧/設定項目			単位	mm	作成	2012年7月23日
品番	NBM-20A	図番	N04080-2-3	頁	2/3	改訂	3	アイホン株式会社	

■端子図

1	2	3	4	5	6	7	8	9	10	11	12	13	14	15	16	17	18	19	20
個別線(呼出・通話)																			

E	E	E	E	B	Y	V1	A1	V2	A2	S	S
共通線				BGMアダプター				※ショート金具 ×2個		呼出音増設 スピーカー	

※BGMアダプター接続時はショート金具を取外す

<通達距離>

親機—子機 φ0.9…200m

親機—呼出音増設スピーカー φ0.9…250m

親機—BGMアダプター φ0.9…30m

■制約事項

- 共通線(E)はφ1.6または、φ0.9×2以上とすること。
- 配線は多芯ケーブルか、バラ線を使用する。バラ線を使用する場合は必ず同一配管に入線すること。配管に入線しない部分は個別線と共通線が近接するようにすること。
- 次の場所での設置および使用は避けること。
 - ・ 直射日光の当る場所、暖房機器、ボイラーなどの近くで温度が上昇するところ。
 - ・ 鉄粉、ほこり、油、薬品、硫化水素(温泉地)などのかかる恐れのあるところ。
 - ・ 浴室、地下室、温室などの湿度の高いところ。
 - ・ 冷凍倉庫内、クーラーの正面などの湿度が高いところ。
 - ・ テレビの近くや電気雑音の多いところ。
 - ・ 熱器具や調理台のそばなど直接湯気や油煙のあたるところ。
 - ・ 振動、衝撃の多いところ。
- BGM送出は、子機からの呼出時(または親機操作中)中断する。

品名	20局用親機	図名	端子図/制約事項		単位	mm	作成	2002年7月30日
品番	NBM-20A	図番	N04080-3-3	頁	3/3	改訂	2	アイホン株式会社