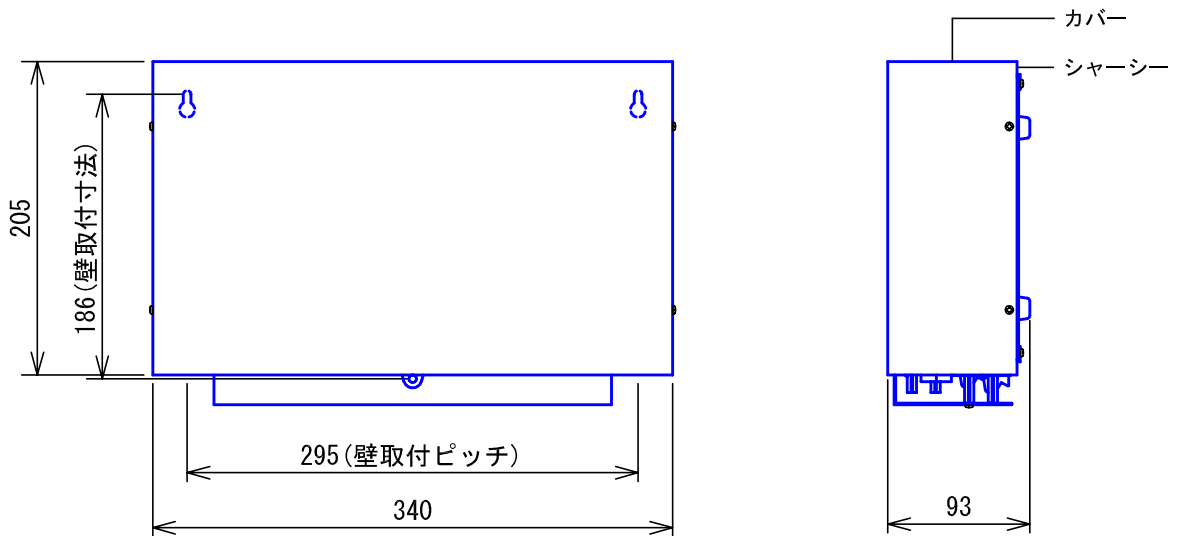
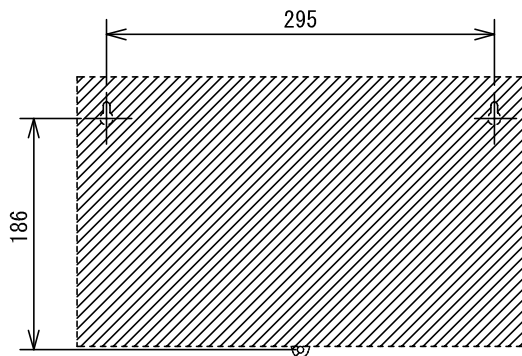


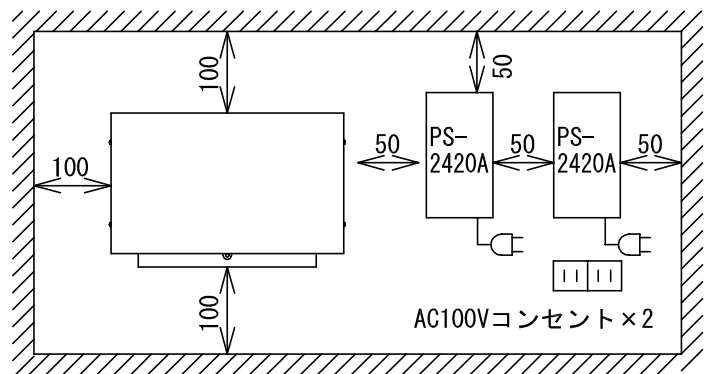
■外観図



●取付寸法



同一盤内にオートセンス入切アダプター、電源アダプターを収納してください。(別途用意してください)

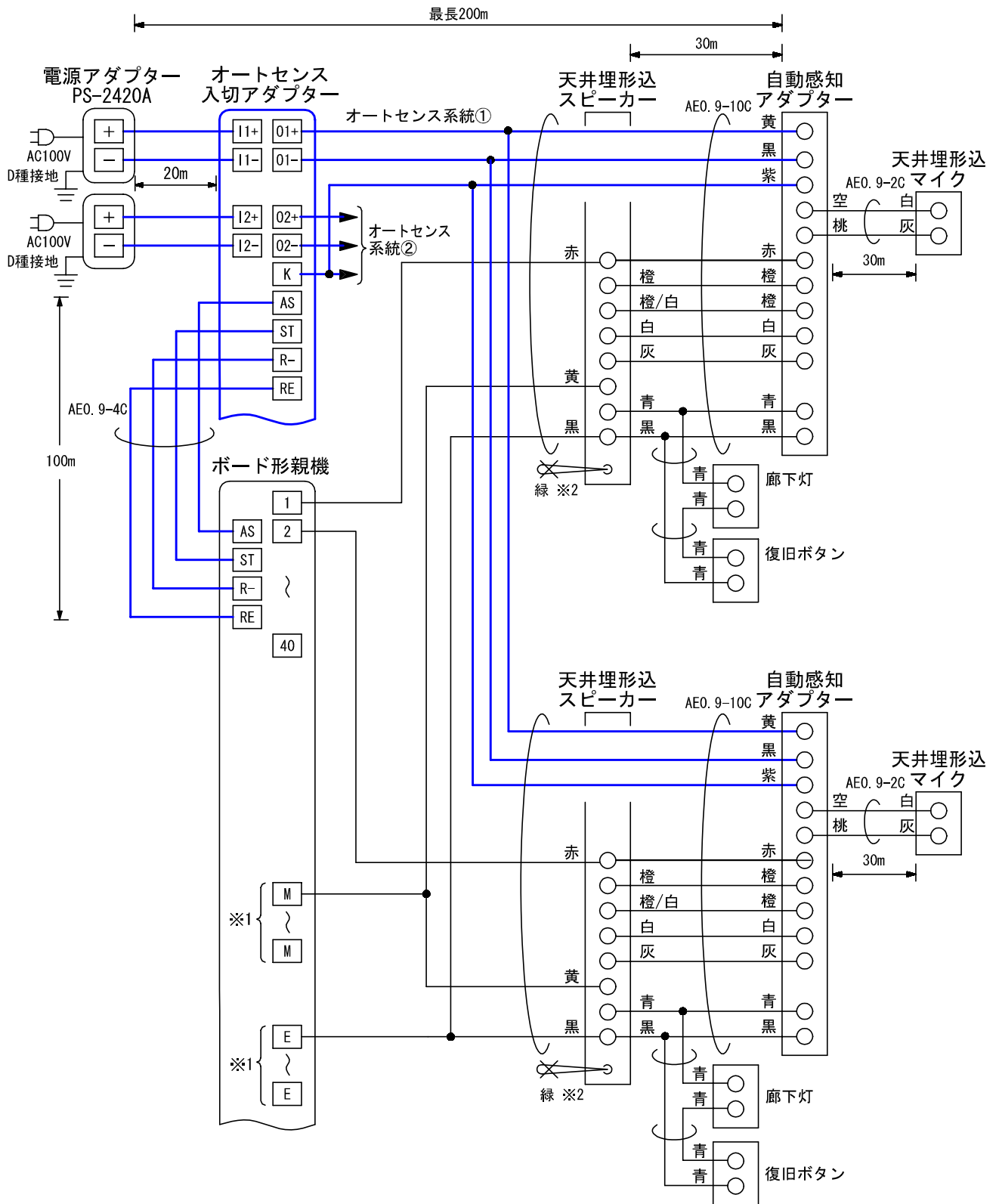


※. 上下・左右に上記のスペースを確保のこと
(放熱・メンテナンス用)

■仕様

電源電圧	DC24V (電源アダプターから供給)	材質	カバー…SPCC1.2t					
系統	2系統		シャーシー…SPG1.2t					
形状	据置・壁取付両用形	色調	エッグホワイト (5Y9/0.2 近似マンセル値)					
		質量	約3kg					
品名	オートセンス入切アダプター	図名	外観図/仕様		単位	mm	作成	2004年8月4日
品番	NBE-AS-AD2	図番	NT0002502-1-2	頁	1/2	改訂	1	アイホン株式会社

■ 接続図



※1. 共通線はφ0.9を2本またはφ1.2を使用すること。
 ※2. 廊下灯設置の場合、緑リード線は切断すること。

品名	オートセンス 入切アダプター	図名	接続図		単位	mm	作成	2004年8月4日
品番	NBE-AS-AD2	図番	NT0002502-2-2	頁	2/2	改訂	1	アイホン株式会社