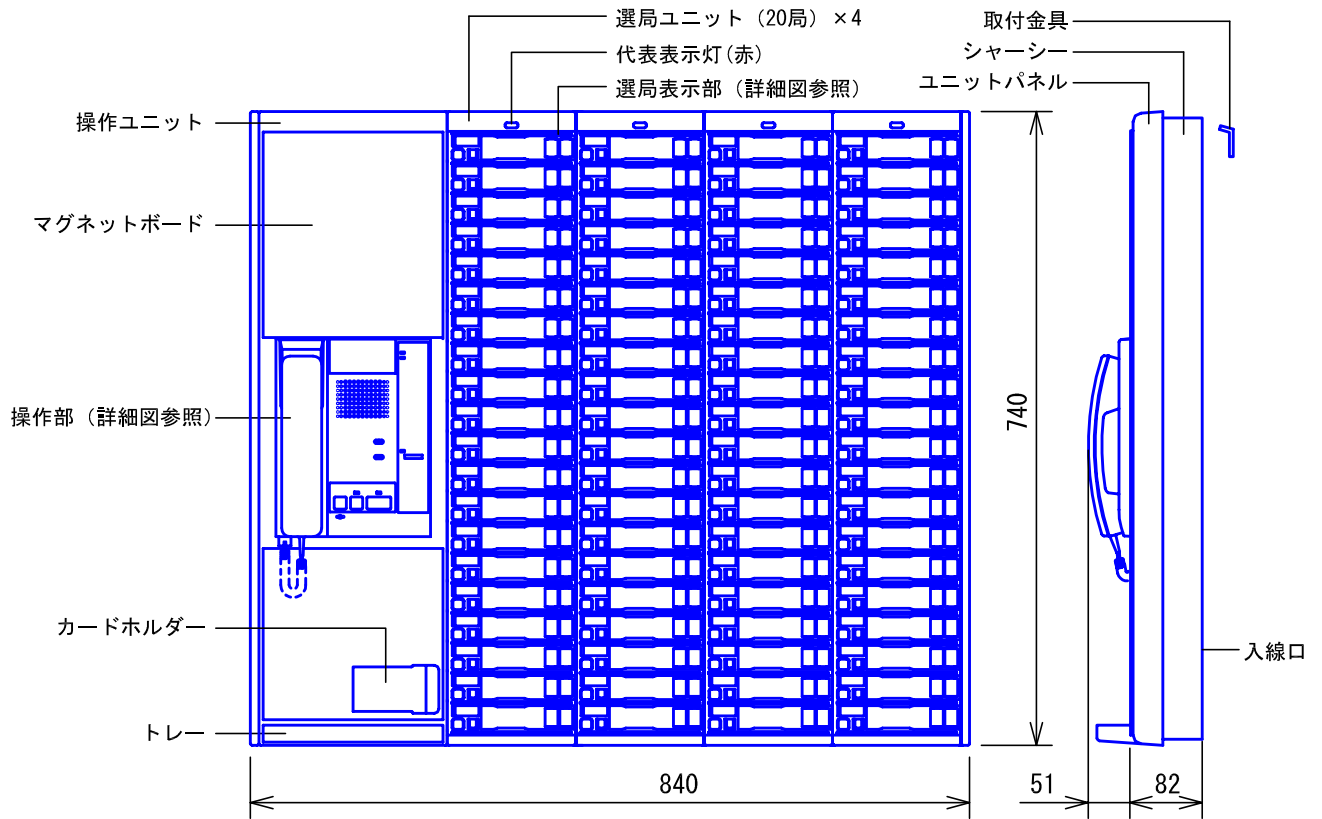
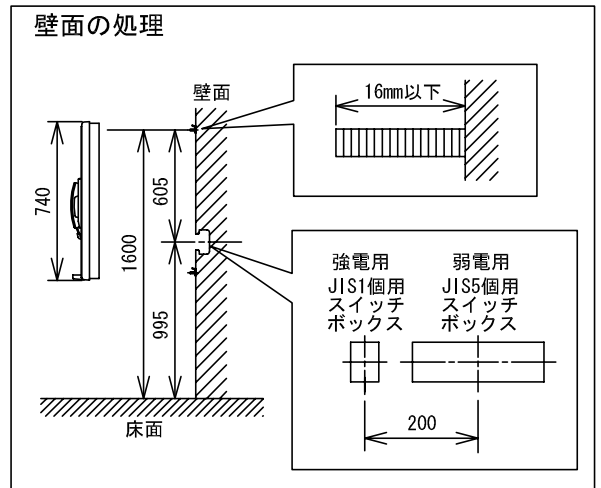
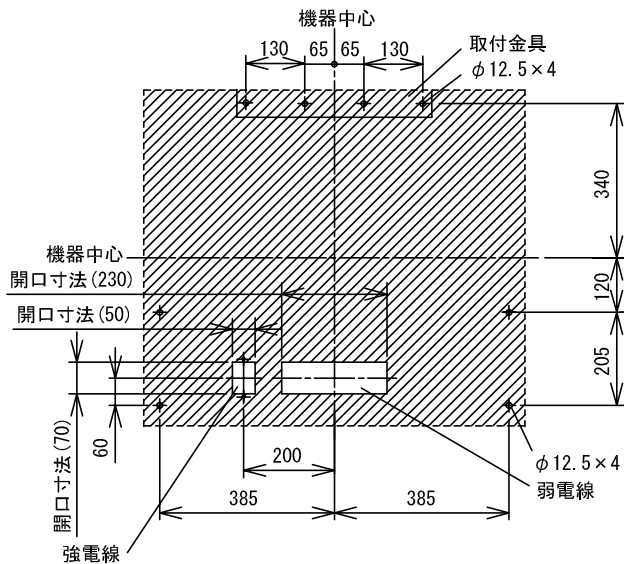


## ■外観図



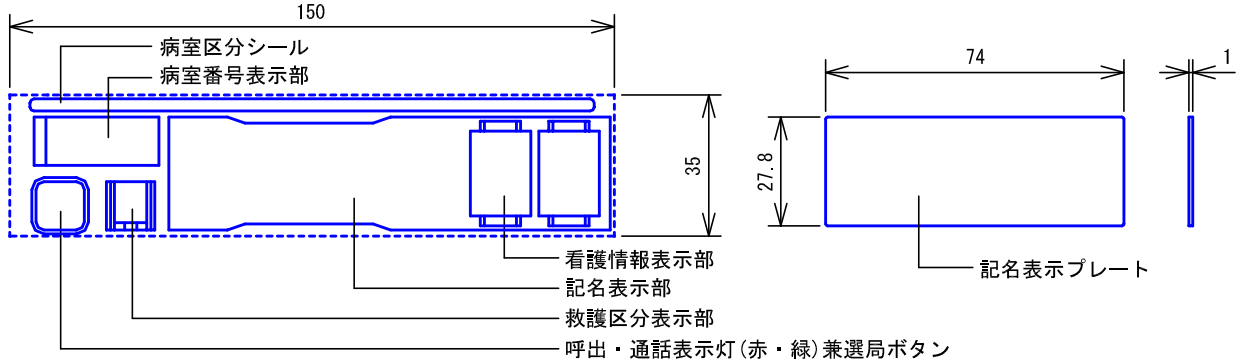
## ●取付寸法



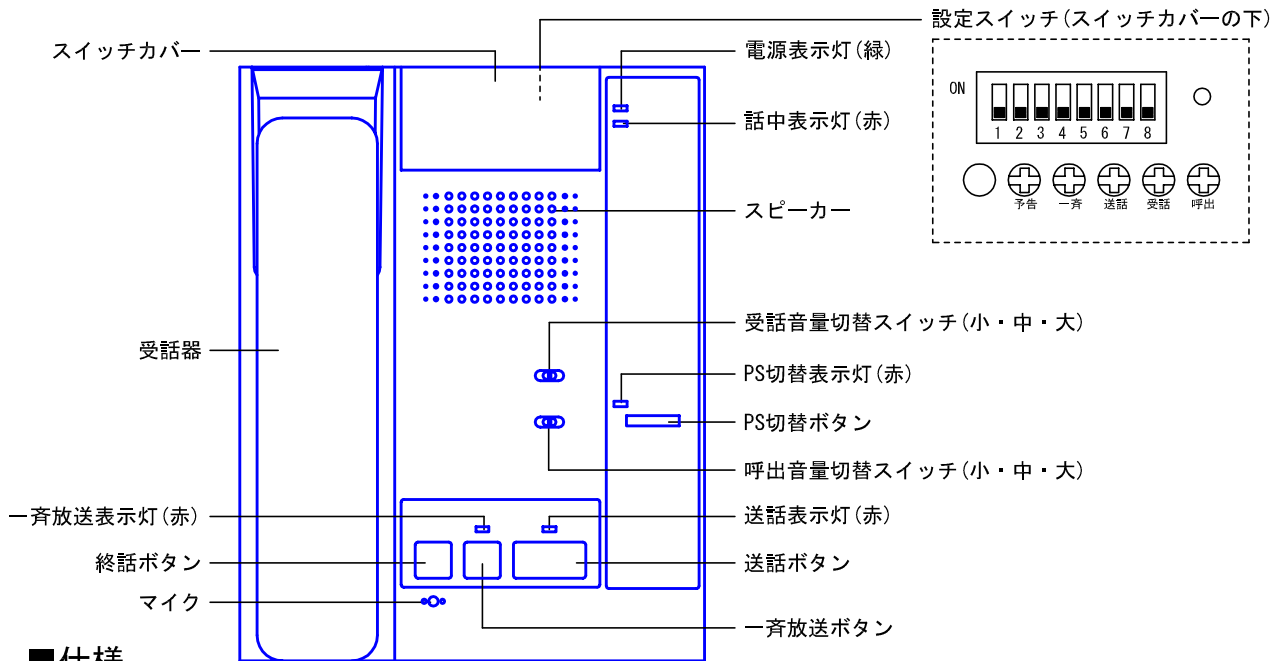
品名	ボード型親機 (80局用)	図名	外観図	単位	mm	作成	2010年11月11日	
品番	NBE-80MB/A-SJ	図番	NZ11033-1-5	頁	1/5	改訂	1	
							<b>アイホン株式会社</b>	

## ■詳細図

### ●選局ユニット



### ●操作部

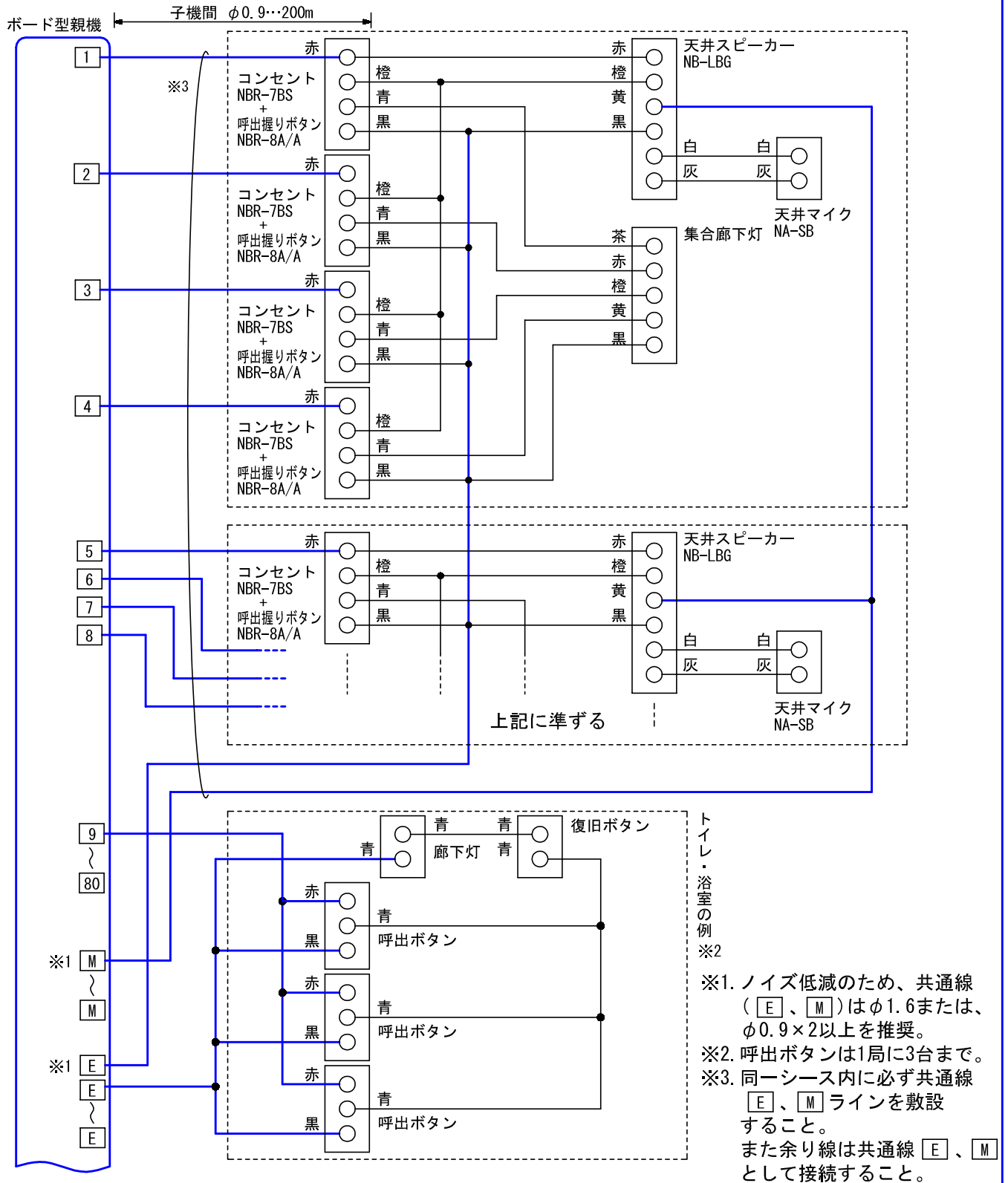


## ■仕様

電源電圧	AC100V 50/60Hz	操作放置無効時間	約15秒	
消費電力	待受時10W 最大140W	オンフック有効時間	約15秒(自動待受復旧時間)	
使用温度	0~40℃	通信方式 (ハンディナーズ主装置)	通信方式 半二重通信方式	
通話方式	同時通話方式または交互通話方式		同期方式 調歩同期方式	
通話出力	親機→子機…500mW(送話音量調節ボリューム付) 子機→親機…500mW(受話音量調節ボリューム付)交互通話時	局数	データ通信速度 2,400bps 最大80局	
ハンディナーズ通話	受話レベル…200mV 送話レベル…200mV	形状	壁取付型	
連続通話、放送時間	約90秒	適合ボックス	JIS1個用スイッチボックス(強電用) JIS5個用スイッチボックス(弱電用)	
通話路数	1通話路	材質	ユニットパネル:自己消火性ABS樹脂	
呼出音	チャイム		“ピンポン” 最大90dB(大・中・小) ダンダントーン機能付	シャーシー:SECC1.2t
	メロディ		“イツアスモールワールド” 最大90dB(大・中・小) ダンダントーン機能付	ユニットパネル:エッグホワイト(5Y9/0.2 近似マンセル値) シャーシー:ミストグリーン(5G7.5/1 近似マンセル値)
予告音	“ポーン” 出力レベル…1V(予告音VR:中)	色調	約14kg	
質量		質量		
品名	ボード型親機(80局用)	図名	詳細図/仕様	
品番	NBE-80MB/A-SJ	図番	NZ11033-2-5	
		単位	mm	
		作成	2010年11月11日	
		頁	2/5	
		改訂	1	
			<b>アイホン株式会社</b>	

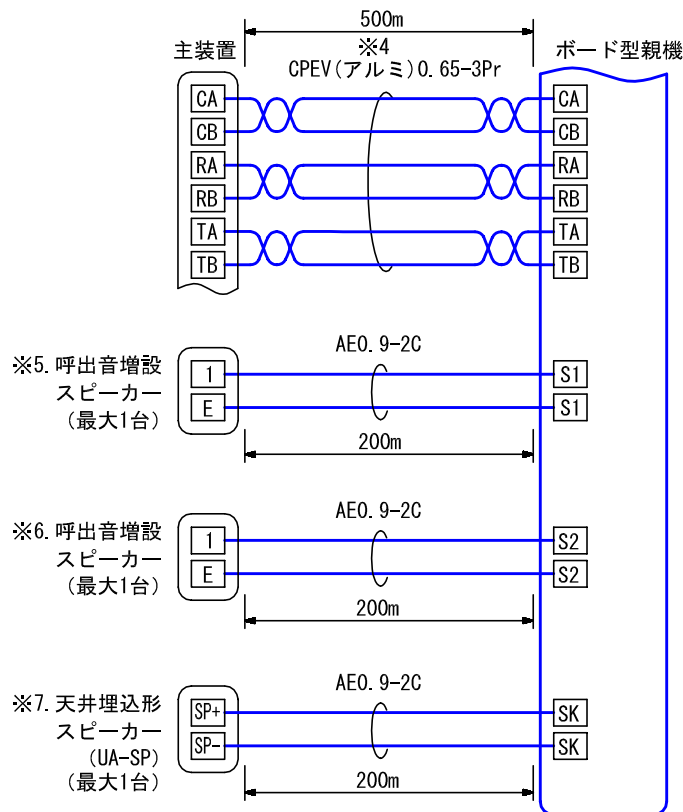
## ■ 接続図

配線・接続はご指定の「設定・接続表」により決定します。  
当社支店・営業所へご請求ください。



品名	ボード型親機 (80局用)	図名	接続図	単位	mm	作成	2010年11月11日
品番	NBE-80MB/A-SJ	図番	NZ11033-3-5	頁	3/5	改訂	1
							<b>アイホン株式会社</b>

## ■ 接続図



- ※4. ハンディナース主装置との接続はCPEV(アルミ)ツイストケーブルを使用すること。
- ※5. 呼出音増設スピーカーは、親機呼出音がそのまま鳴動。  
呼出音の調節は呼出音増設スピーカーのボリュームでのみ調節可能。
- ※6. PS切替先の親機側に設置する呼出音増設スピーカーは、PS切替時のみ呼出音を鳴動。
- ※7. 天井埋込形スピーカー(UA-SP)は、一斉放送時のみ鳴動。

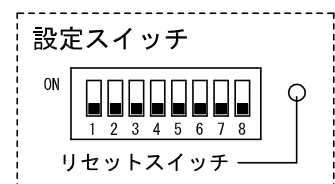
品名	ボード型親機(80局用)	図名	接続図		単位	mm	作成	2010年11月11日
品番	NBE-80MB/A-SJ	図番	NZ11033-4-5	頁	4/5	改訂	1	<b>アイホン株式会社</b>

## ■制約事項

- 1部屋の設定は8局まで。(9局以上の部屋割は設定できない)
- 子機はNBM形同時通話シリーズを使用する。
- PS切替機能を使用する場合は [S2]、[S2] 端子に呼出音増設スピーカーを必ず設置すること。
- トイレ・浴室呼出ボタンは1局に最大3台まで。
- PS切替機能を使用する場合は当該親機を40局以下とすること。(子機番号の制約による)
- 肩などの身体が容易に触れない場所に設置すること。
- 振動、衝撃の多い場所に置かないこと。
- 次の場所での設置および使用は避けること。
  - ・ 直射日光の当る場所、暖房機器、ボイラーなどの近くで温度が上昇するところ。
  - ・ 鉄粉、ほこり、油、薬品、硫化水素(温泉地)などのかかる恐れのあるところ。
  - ・ 浴室、地下室、温室などの湿度の高いところ。
  - ・ 冷凍倉庫内、クーラーの正面などの温度が低いところ。
  - ・ 調光器、インバータの電気製品などノイズの発生するところ。
  - ・ 熱器具や調理台のそばなど直接湯気や油煙のあたる場所。

## ■機能一覧

- 子機との呼出/通話(呼出・通話表示灯点滅/通話時点灯)  
(子機からの同時呼出は最大5件まで)
- ハンディナース子機との呼出/通話
- PS(ハンディナース子機)切替(PS切替中は「呼出音小」にて鳴動)
- 一斉放送ボタン押下による一斉放送(UA-SPからも放送される)
- 選局ボタン押下による選局放送  
(最大5局まで、呼出表示灯点滅または点灯)(UA-SPからは放送されない)



## ■設定項目

- 子機番号.....設定スイッチ-1, 2
- 呼び出されるハンディナース子機番号.....設定スイッチ-3, 4
- ナースコール呼出音(メロディ音、チャイム音).....設定スイッチ-5
- 呼出音量の自動切替の有無.....設定スイッチ-6
- PS切替の有無.....設定スイッチ-8
- 未使用.....設定スイッチ-7

品名	ボード型親機(80局用)	図名	制約事項/機能一覧/設定項目			単位	mm	作成	2010年11月11日
品番	NBE-80MB/A-SJ	図番	NZ11033-5-5	頁	5/5	改訂	1	<b>アイホン株式会社</b>	