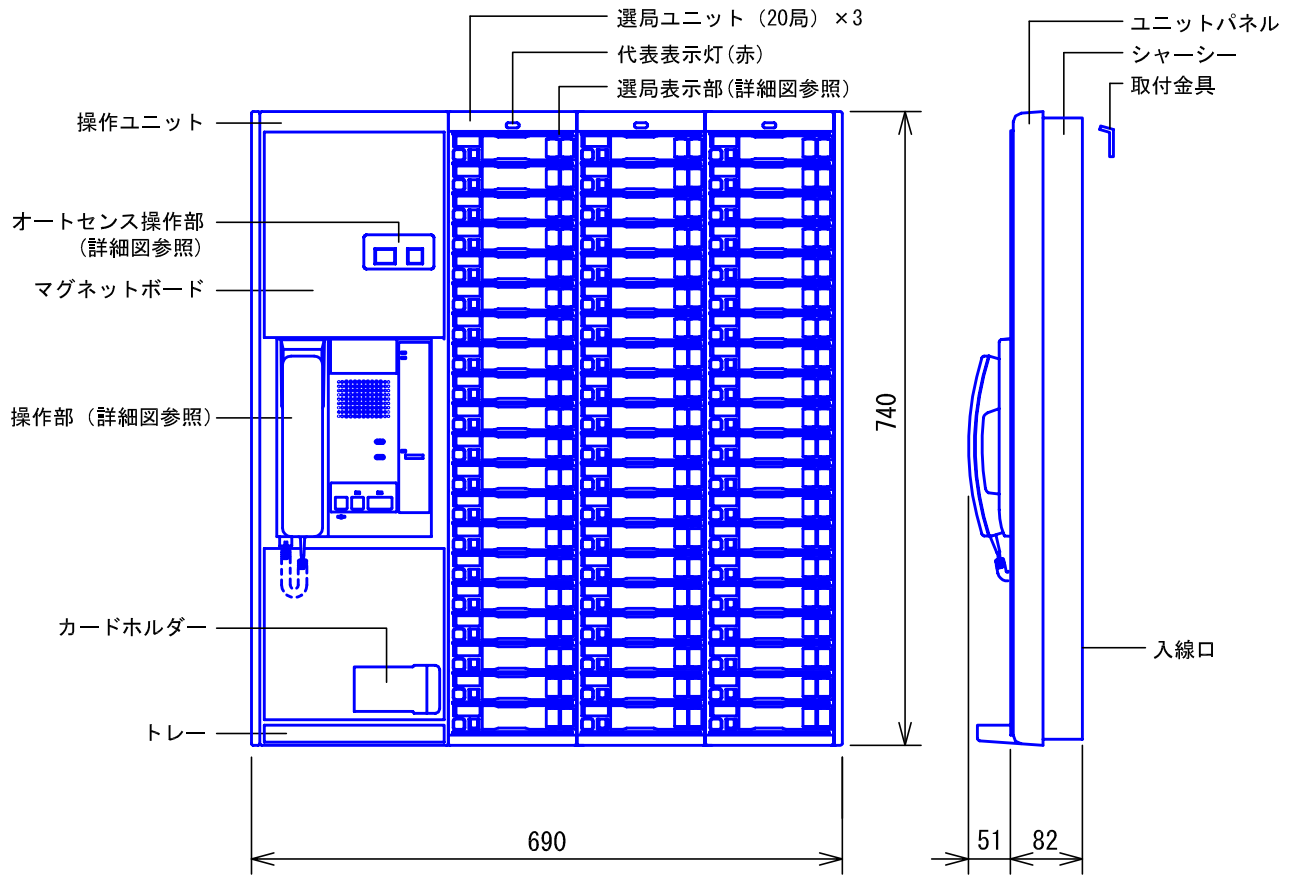
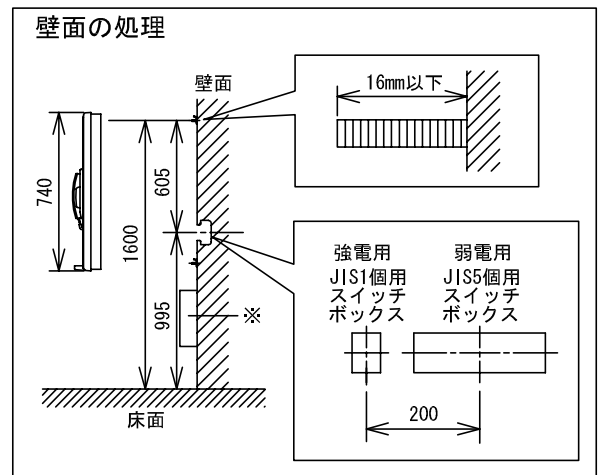
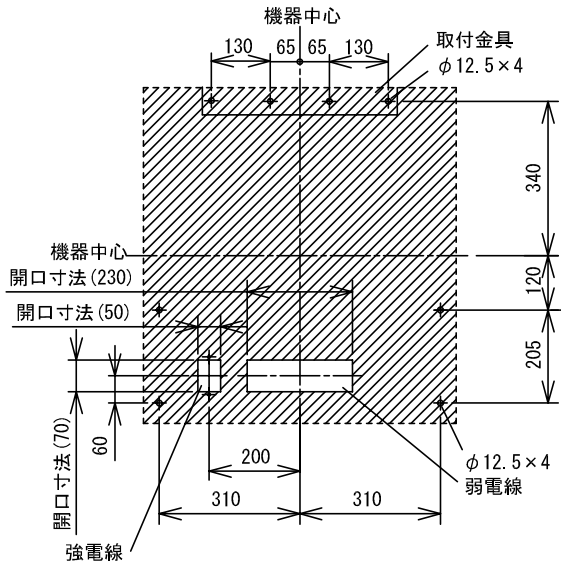


## ■外観図



## ●取付寸法

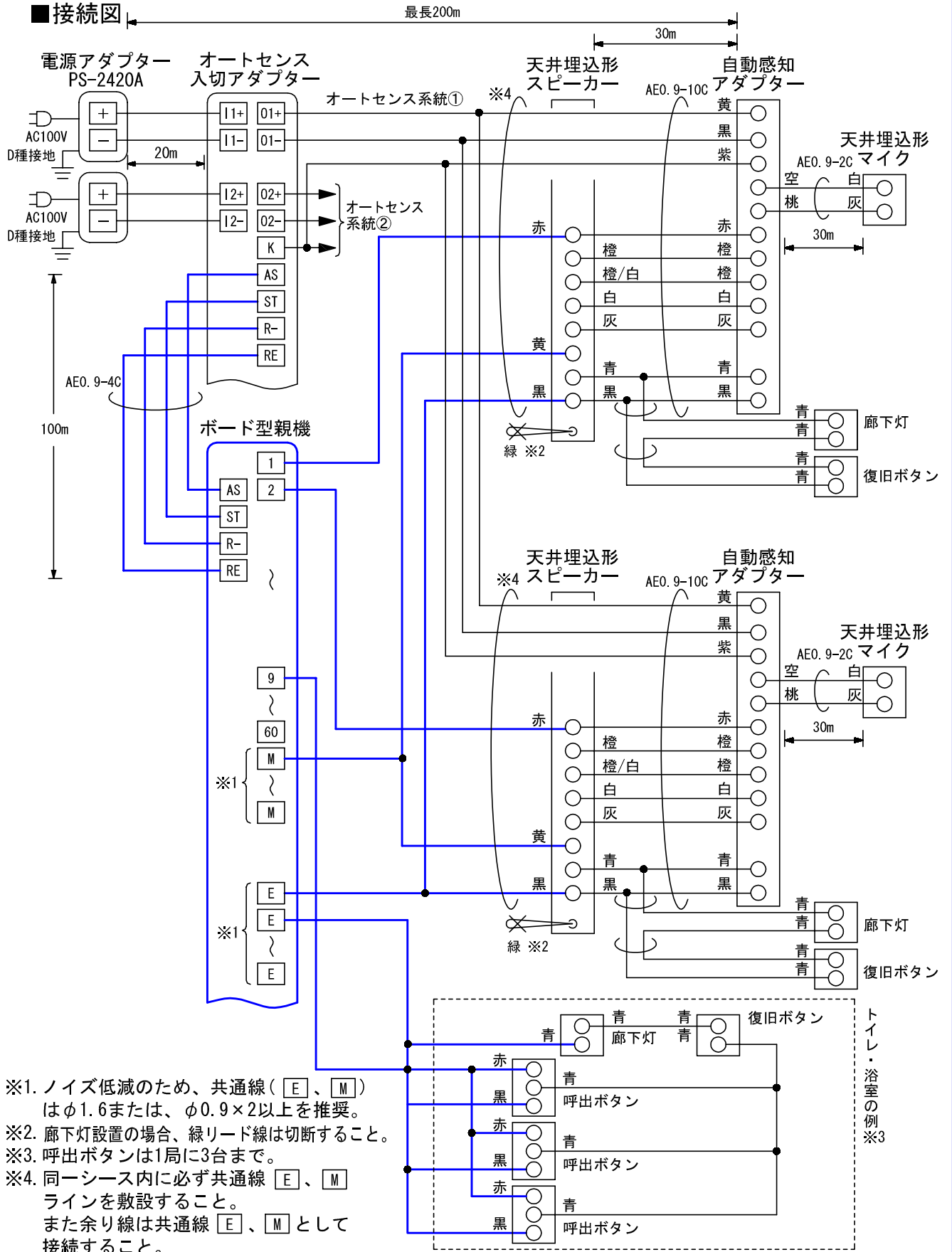


※. 収納盤 (別途用意してください) にオートセンス入切アダプター、電源アダプターを収め、本機の近傍に設置してください。

品名	ボード型親機 (60局用)	図名	外観図		単位	mm	作成	2010年11月11日
品番	NBE-60MB/A-AS	図番	NZ11037-1-5	頁	1/5	改訂	1	<b>アイホン株式会社</b>

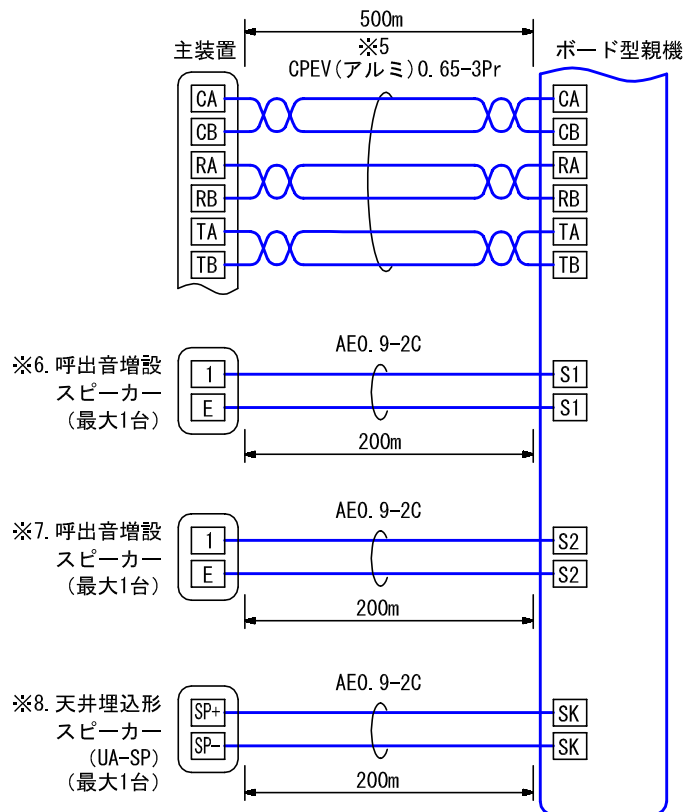


■ 接続図



品名	ボード型親機 (60局用)	図名	接続図	単位	mm	作成	2010年11月11日	
品番	NBE-60MB/A-AS	図番	NZ11037-3-5	頁	3/5	改訂	1	
							<b>アイホン株式会社</b>	

## ■ 接続図



- ※5. ハンディナース主装置との接続はCPEV(アルミ)ツイストケーブルを使用すること。
- ※6. 呼出音増設スピーカーは、親機呼出音がそのまま鳴動。  
呼出音の調節は呼出音増設スピーカーのボリュームでのみ調節可能。
- ※7. PS切替先の親機側に設置する呼出音増設スピーカーは、PS切替時のみ呼出音を鳴動。
- ※8. 天井埋込形スピーカー(UA-SP)は、一斉放送時のみ鳴動。

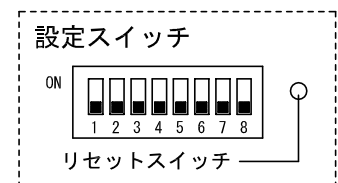
品名	ボード型親機(60局用)	図名	接続図		単位	mm	作成	2010年11月11日
品番	NBE-60MB/A-AS	図番	NZ11037-4-5	頁	4/5	改訂	1	<b>アイホン株式会社</b>

## ■制約事項

- 1部屋の設定は8局まで。(9局以上の部屋割は設定できない)
- 子機はNBM形同時通話シリーズを使用する。
- PS切替機能を使用する場合は [S2]、[S2] 端子に呼出音増設スピーカーを必ず設置すること。
- トイレ・浴室呼出ボタンは1局に最大3台まで。
- PS切替機能を使用する場合は当該親機を40局以下とすること。(子機番号の制約による)
- 肩などの身体が容易に触れない場所に設置すること。
- 振動、衝撃の多い場所に置かないこと。
- 次の場所での設置および使用は避けること。
  - ・ 直射日光の当る場所、暖房機器、ボイラーなどの近くで温度が上昇するところ。
  - ・ 鉄粉、ほこり、油、薬品、硫化水素(温泉地)などのかかる恐れのあるところ。
  - ・ 浴室、地下室、温室などの湿度の高いところ。
  - ・ 冷凍倉庫内、クーラーの正面などの温度が低いところ。
  - ・ 調光器、インバータの電気製品などノイズの発生するところ。
  - ・ 熱器具や調理台のそばなど直接湯気や油煙のあたる場所。

## ■機能一覧

- オートセンス入時、子機側で設定レベル以上の音を感知し、自動的に呼出。  
(オートセンス呼出表示灯：点灯、呼出表示灯：点滅)
- 子機との呼出/通話(呼出・通話表示灯点滅/通話時点灯)  
(子機からの同時呼出は最大5件まで)
- 一斉放送ボタン押下による一斉放送 (UA-SPからも放送される)
- PS(ハンディナース子機)切替  
PS切替時中は「呼出音小」にて鳴動
- 選局ボタン押下による選局放送(最大5局まで、呼出表示灯点滅または点灯)  
(UA-SPからは放送されない)



## ■設定項目

- |                                   |              |
|-----------------------------------|--------------|
| ● オートセンス(自動感知) .....              | オートセンス入切スイッチ |
| ● 子機番号の設定 .....                   | 設定スイッチ-1, 2  |
| ● 呼び出されるハンディナース子機番号 .....         | 設定スイッチ-3, 4  |
| ● ナースコール呼出音の切替(メロディ音、チャイム音) ..... | 設定スイッチ-5     |
| ● 呼出音量の自動切替の有無 .....              | 設定スイッチ-6     |
| ● PS切替の有無 .....                   | 設定スイッチ-8     |
| ● 未使用 .....                       | 設定スイッチ-7     |

品名	ボード型親機(60局用)	図名	制約事項/機能一覧/設定項目		単位	mm	作成	2010年11月11日
品番	NBE-60MB/A-AS	図番	NZ11037-5-5	頁 5/5	改訂	1	<b>アイホン株式会社</b>	