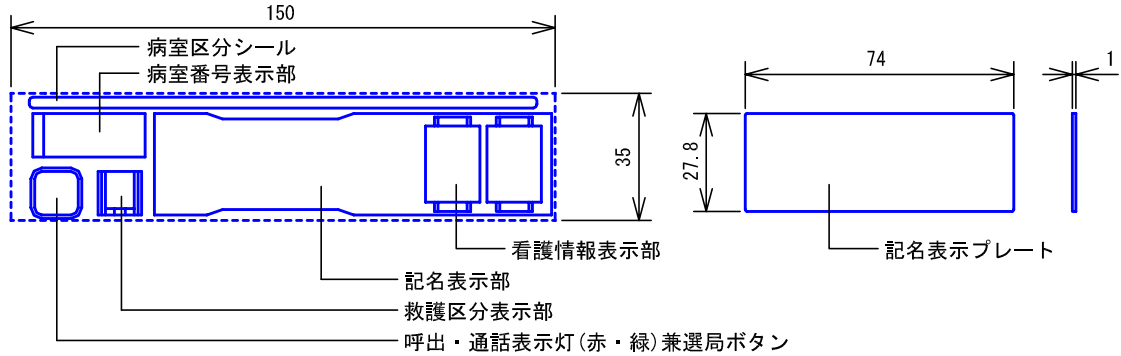
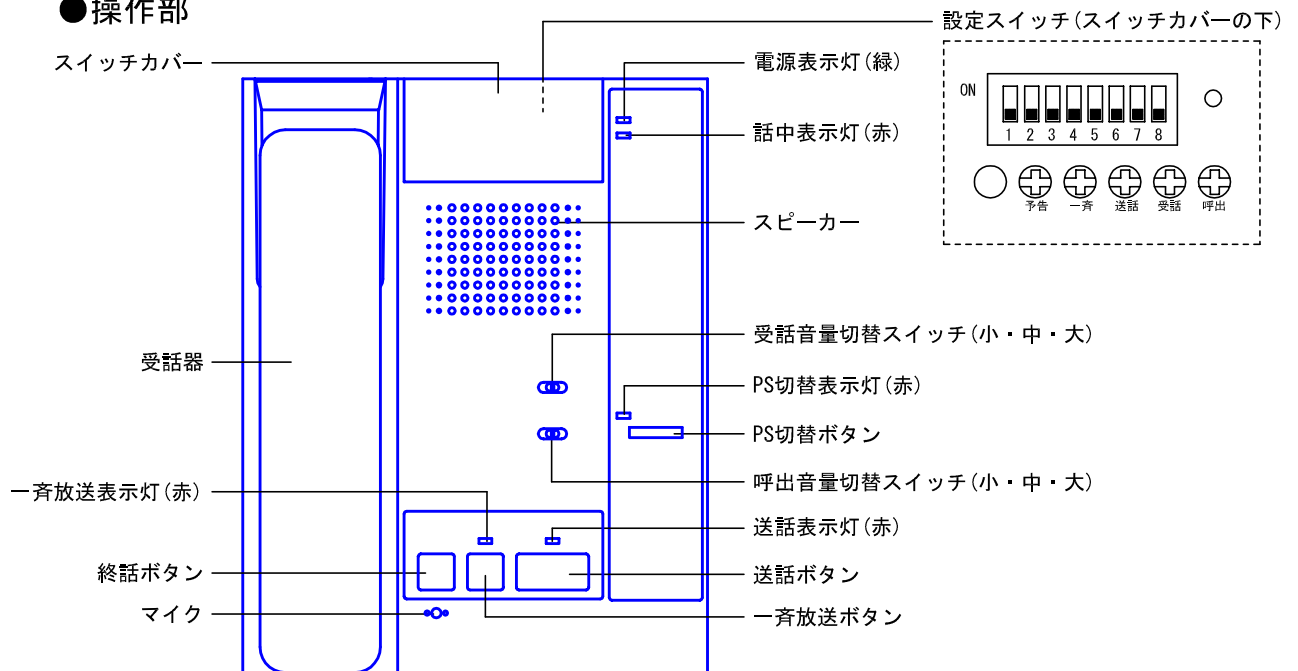


■詳細図

●選局ユニット



●操作部

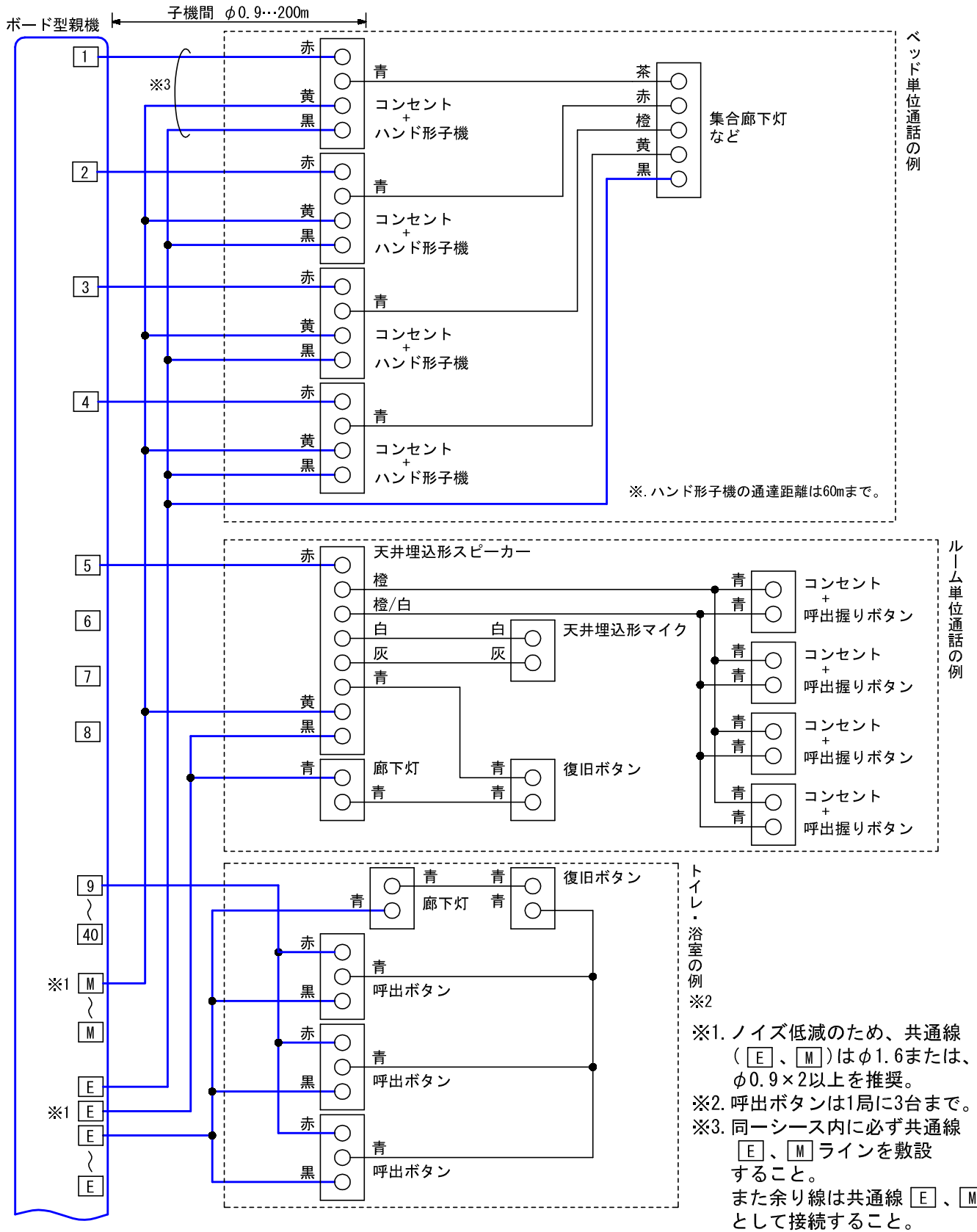


■仕様

電源電圧	AC100V 50/60Hz	操作放置無効時間	約15秒
消費電力	待受時8W 最大90W	オンフック有効時間	約15秒(自動待受復旧時間)
使用温度	0~40℃	通信方式 (ハンディナース主装置)	通信方式 半二重通信方式
通話方式	同時通話方式または交互通話方式		同期方式 調歩同期方式
通話出力	親機→子機…500mW(送話音量調節ボリューム付) 子機→親機…500mW(受話音量調節ボリューム付)交互通話時	局数	最大40局
ハンディナース通話	受話レベル…200mV 送話レベル…200mV	形状	壁取付型
連続通話、 放送時間	約90秒	適合ボックス	JIS1個用スイッチボックス(強電用) JIS4個用スイッチボックス(弱電用)
通話路数	1通話路	材質	ユニットパネル:自己消火性ABS樹脂
呼出音	チャイム		“ピンポーン”最大90dB(大・中・小) ダンダントーン機能付
	メロディ	“イツアスモールワールド”最大90dB(大・中・小) ダンダントーン機能付	色調
予告音	“ポーン”出力レベル…1V(予告音VR:中)	質量	約11kg

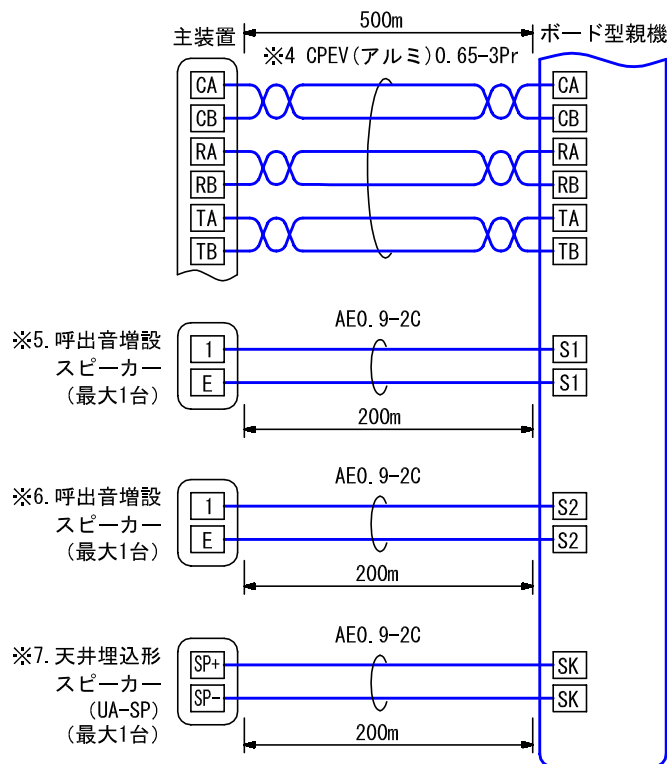
品名	ボード型親機(40局用)	図名	詳細図/仕様		単位	mm	作成	2010年11月11日
品番	NBE-40MB/A	図番	NZ11021-2-5	頁	2/5	改訂	1	アイホン株式会社

■ 接続図



品名	ボード型親機 (40局用)	図名	接続図	単位	mm	作成	2010年11月11日	
品番	NBE-40MB/A	図番	NZ11021-3-5	頁	3/5	改訂	1	
							アイホン株式会社	

■ 接続図



- ※4. ハンディナース主装置との接続はCPEV(アルミ)ツイストケーブルを使用すること。
 ※5. 呼出音増設スピーカーは、親機呼出音がそのまま鳴動。
 呼出音の調節は呼出音増設スピーカーのボリュームでのみ調節可能。
 ※6. PS切替先の親機側に設置する呼出音増設スピーカーは、PS切替時のみ呼出音を鳴動。
 ※7. 天井埋込形スピーカー(UA-SP)は、一斉放送時のみ鳴動。

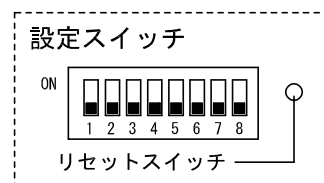
品名	ボード型親機(40局用)	図名	接続図		単位	mm	作成	2010年11月11日
品番	NBE-40MB/A	図番	NZ11021-4-5	頁	4/5	改訂	1	アイホン株式会社

■制約事項

- 子機はNBM形同時通話シリーズを使用する。
- PS切替機能を使用する場合は当該親機を40局以下とすること。(子機番号の制約による)
- PS切替機能を使用する場合は [S2]、[S2] 端子に呼出音増設スピーカーを必ず設置すること。
- トイレ・浴室呼出ボタンは1局に最大3台まで。
- 肩などの身体が容易に触れない場所に設置すること。
- 振動、衝撃の多い場所に置かないこと。
- 次の場所での設置および使用は避けること。
 - ・直射日光の当る場所、暖房機器、ボイラーなどの近くで温度が上昇するところ。
 - ・鉄粉、ほこり、油、薬品、硫化水素(温泉地)などのかかる恐れのあるところ。
 - ・浴室、地下室、温室などの湿度の高いところ。
 - ・冷凍倉庫内、クーラーの正面などの温度が低いところ。
 - ・調光器、インバータの電気製品などノイズの発生するところ。
 - ・熱器具や調理台のそばなど直接湯気や油煙のあたる場所。

■機能一覧

- 子機との呼出/通話(呼出・通話表示灯点滅/通話時点灯)
(子機からの同時呼出は最大5件まで)
- ハンディナース子機との呼出/通話
- PS(ハンディナース子機)切替(PS切替時中は「呼出音小」にて鳴動)
- 一斉放送ボタン押下による一斉放送(UA-SPからも放送される)
- 選局ボタン押下による選局放送(最大5局まで、呼出表示灯点滅または点灯)
(UA-SPからは放送されない)



■設定項目

- 子機番号の設定 設定スイッチ-1, 2
- 呼び出されるハンディナース子機番号 設定スイッチ-3, 4
- ナースコール呼出音の切替(メロディ音、チャイム音) 設定スイッチ-5
- 呼出音量の自動切替の有無 設定スイッチ-6
- PS切替の有無 設定スイッチ-8
- 未使用 設定スイッチ-7

品名	ボード型親機(40局用)	図名	制約事項/機能一覧/設定項目		単位	mm	作成	2010年11月11日
品番	NBE-40MB/A	図番	NZ11021-5-5	頁 5/5	改訂	1	アイホン株式会社	