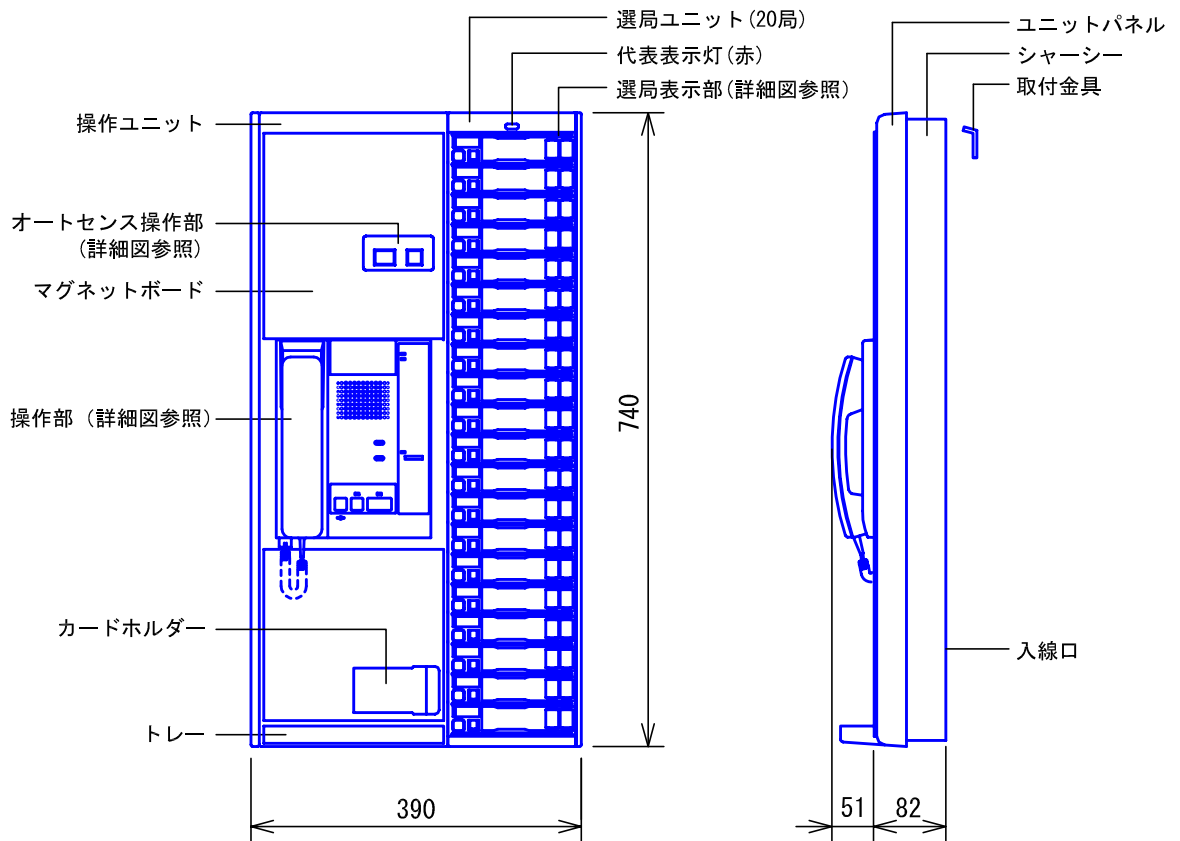
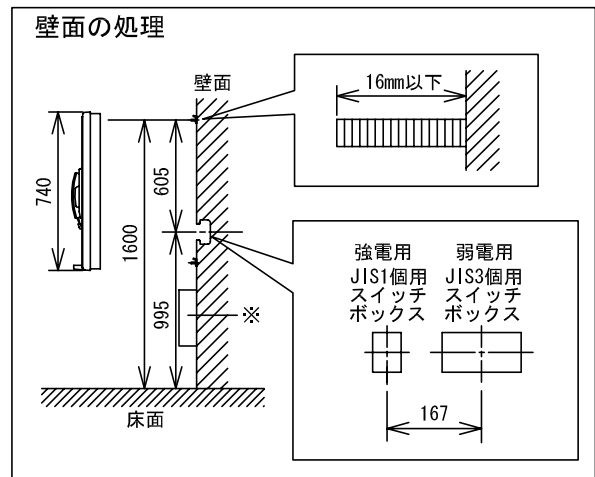
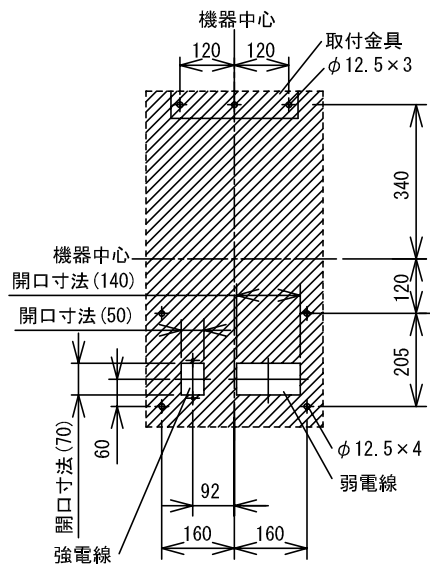


■外観図



●取付寸法

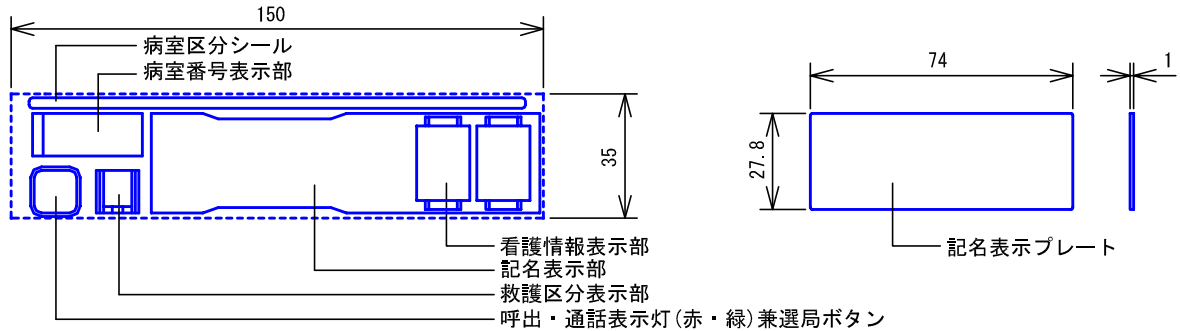


※. 収納盤 (別途用意してください) にオートセンス入切アダプター、電源アダプターを収め、本機の近傍に設置してください。

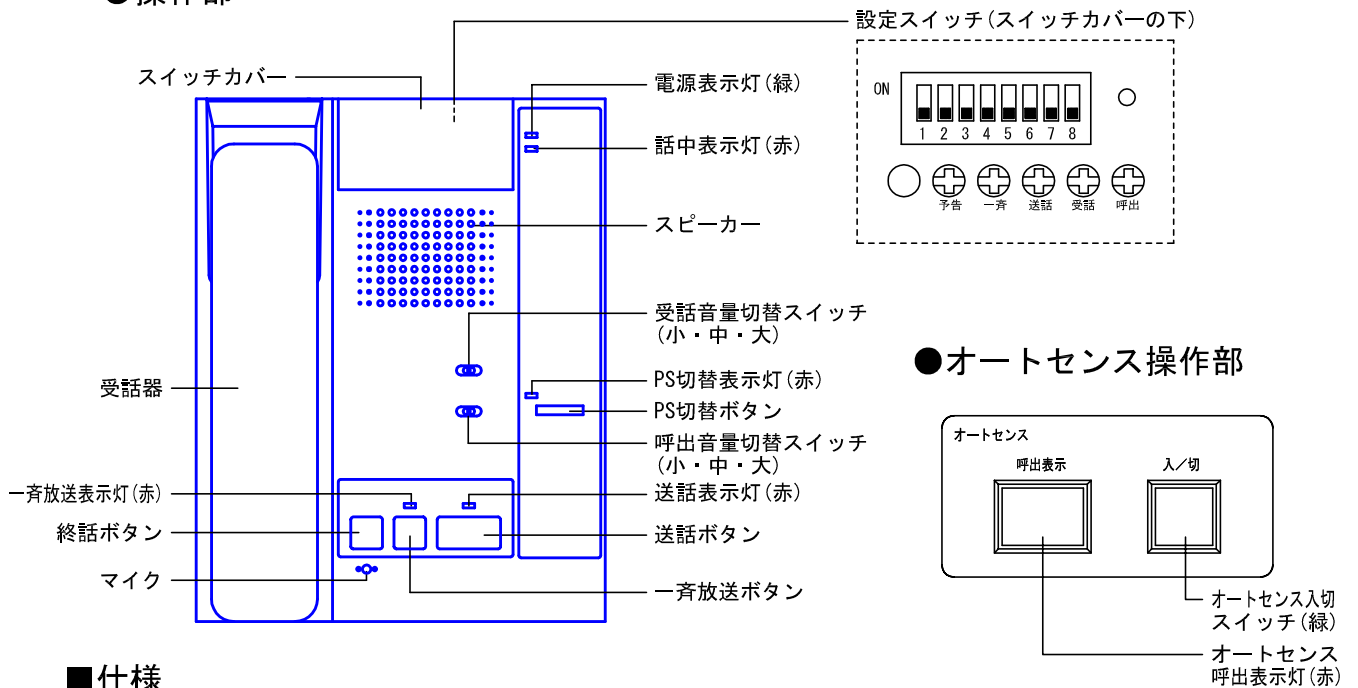
品名	ボード型親機 (20局用)	図名	外観図	単位	mm	作成	2010年11月11日	
品番	NBE-20MB/A-AS	図番	NZ11035-1-5	頁	1/5	改訂	1	
							アイホン株式会社	

■詳細図

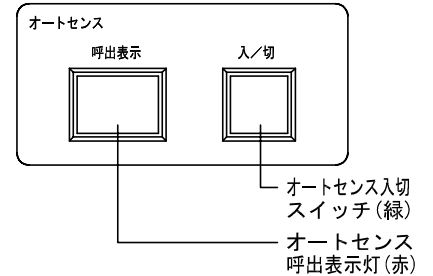
●選局ユニット



●操作部



●オートセンス操作部



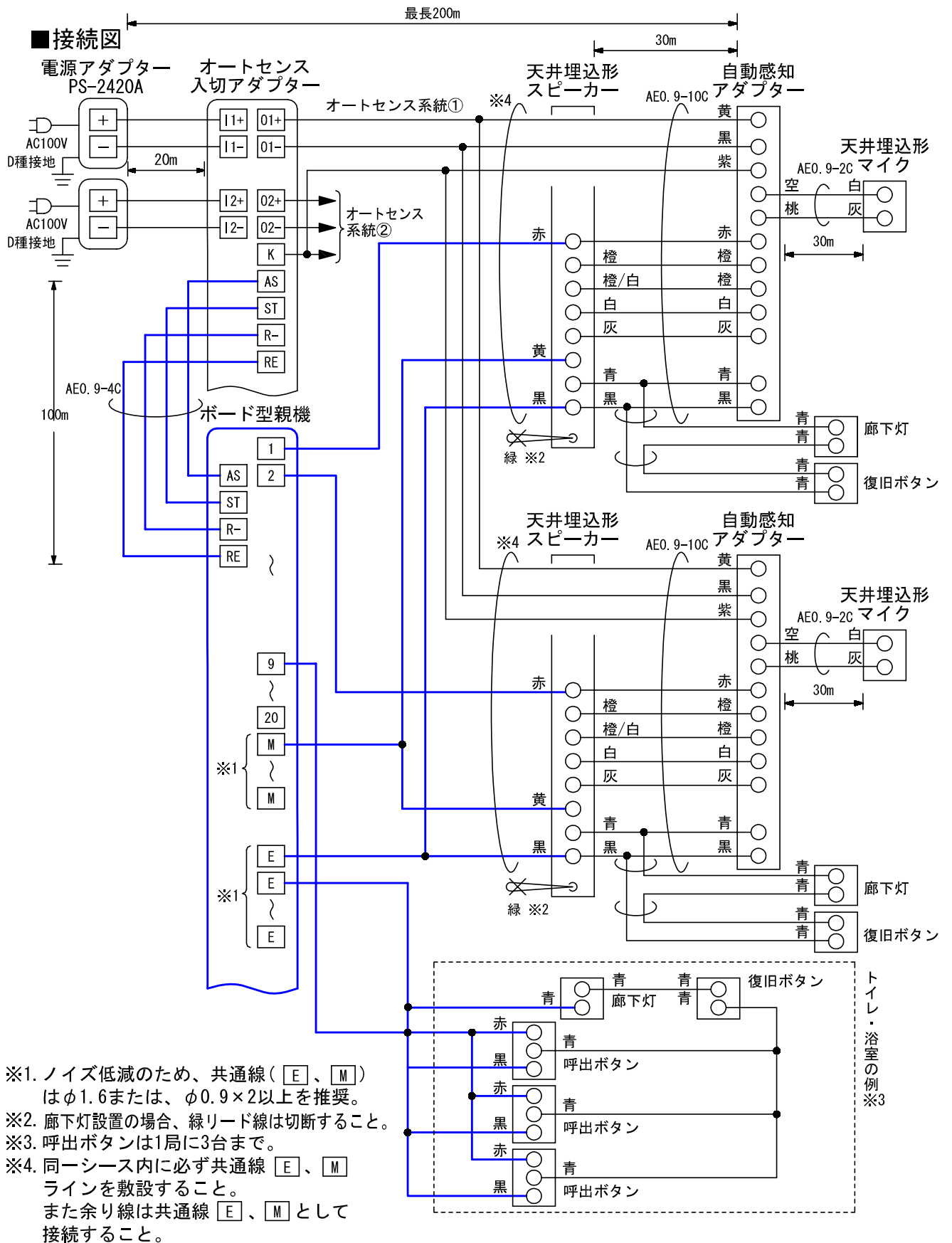
■仕様

電源電圧	AC100V 50/60Hz	操作放置無効時間	約15秒
消費電力	待受時7W 最大65W	オンフック有効時間	約15秒(自動待受復旧時間)
使用温度	0~40℃	通信方式 (ハンディナーズ主装置)	通信方式 半二重通信方式
通話方式	同時通話方式または交互通話方式		同期方式 調歩同期方式
通話出力	親機→子機…500mW(送話音量調節ボリューム付) 子機→親機…500mW(受話音量調節ボリューム付)交互通話時	局数	最大20局
ハンディナーズ通話	受話レベル…200mV 送話レベル…200mV	オートセンス局数	オートセンスアダプターの系統数による(10局/系統)
連続通話、放送時間	約90秒	形状	壁取付型
通話路数	1通話路	適合ボックス	JIS1個用スイッチボックス(強電用) JIS3個用スイッチボックス(弱電用)
呼出音	チャイム	材質	ユニットパネル:自己消火性ABS樹脂
	メロディ		シャーシー:SECC1.2t
予告音	“ピンポン” 最大90dB(大・中・小) “イツアスモールワールド” 最大90dB(大・中・小) ダンダントーン機能付	色調	ユニットパネル:エッグホワイト(5Y9/0.2 近似マンセル値) シャーシー:ミストグリーン(5G7.5/1 近似マンセル値)
	“ポン” 出力レベル…1V(予告音VR:中)	質量	約10kg

品名	ボード型親機(20局用)	図名	詳細図	単位	mm	作成	2010年11月11日
品番	NBE-20MB/A-AS	図番	NZ11035-2-5	頁	2/5	改訂	1

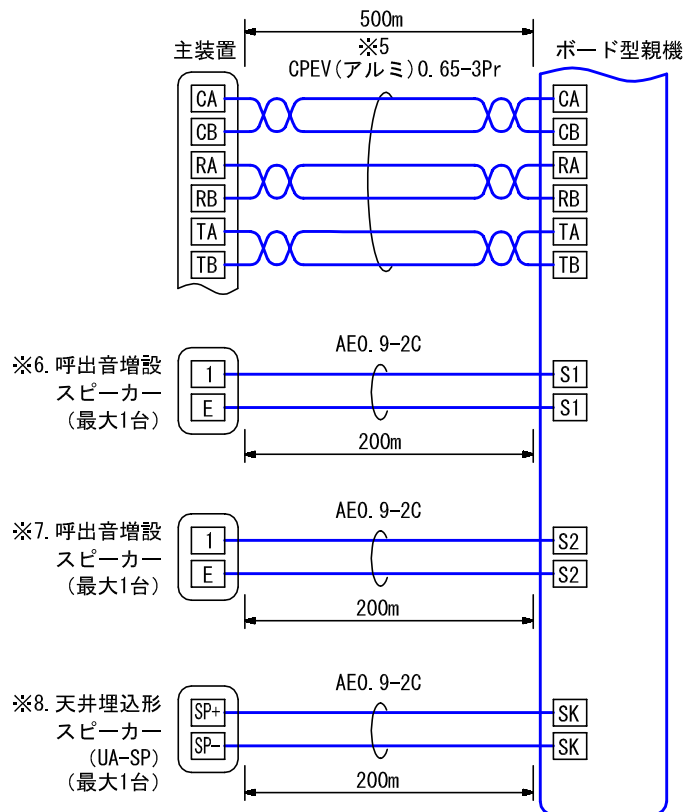
アイホン株式会社

■ 接続図



品名	ボード型親機 (20局用)	図名	接続図	単位	mm	作成	2010年11月11日
品番	NBE-20MB/A-AS	図番	NZ11035-3-5	頁	3/5	改訂	1
							アイホン株式会社

■ 接続図



- ※5. ハンディナース主装置との接続はCPEV(アルミ)ツイストケーブルを使用すること。
- ※6. 呼出音増設スピーカーは、親機呼出音がそのまま鳴動。
呼出音の調節は呼出音増設スピーカーのボリュームでのみ調節可能。
- ※7. PS切替先の親機側に設置する呼出音増設スピーカーは、PS切替時のみ呼出音を鳴動。
- ※8. 天井埋込形スピーカー(UA-SP)は、一斉放送時のみ鳴動。

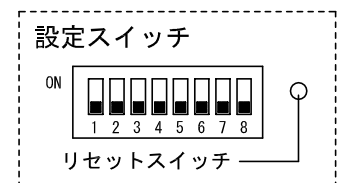
品名	ボード型親機(20局用)	図名	接続図		単位	mm	作成	2010年11月11日
品番	NBE-20MB/A-AS	図番	NZ11035-4-5	頁	4/5	改訂	1	アイホン株式会社

■制約事項

- 1部屋の設定は8局まで。(9局以上の部屋割は設定できない)
- 子機はNBM形同時通話シリーズを使用する。
- PS切替機能を使用する場合は [S2]、[S2] 端子に呼出音増設スピーカーを必ず設置すること。
- トイレ・浴室呼出ボタンは1局に最大3台まで。
- PS切替機能を使用する場合は当該親機を40局以下とすること。(子機番号の制約による)
- 肩などの身体が容易に触れない場所に設置すること。
- 振動、衝撃の多い場所に置かないこと。
- 次の場所での設置および使用は避けること。
 - ・直射日光の当る場所、暖房機器、ボイラーなどの近くで温度が上昇するところ。
 - ・鉄粉、ほこり、油、薬品、硫化水素(温泉地)などのかかる恐れのあるところ。
 - ・浴室、地下室、温室などの湿度の高いところ。
 - ・冷凍倉庫内、クーラーの正面などの温度が低いところ。
 - ・調光器、インバータの電気製品などノイズの発生するところ。
 - ・熱器具や調理台のそばなど直接湯気や油煙のあたる場所。

■機能一覧

- オートセンス入時、子機側で設定レベル以上の音を感知し、自動的に呼出。
(オートセンス呼出表示灯：点灯、呼出表示灯：点滅)
- 子機との呼出/通話(呼出・通話表示灯点滅/通話時点灯)
(子機からの同時呼出は最大5件まで)
- 一斉放送ボタン押下による一斉放送 (UA-SPからも放送される)
- PS(ハンディナース子機)切替
PS切替時中は「呼出音小」にて鳴動
- 選局ボタン押下による選局放送(最大5局まで、呼出表示灯点滅または点灯)
(UA-SPからは放送されない)



■設定項目

- | | |
|-----------------------------------|--------------|
| ● オートセンス(自動感知) | オートセンス入切スイッチ |
| ● 子機番号の設定 | 設定スイッチ-1, 2 |
| ● 呼び出されるハンディナース子機番号 | 設定スイッチ-3, 4 |
| ● ナースコール呼出音の切替(メロディ音、チャイム音) | 設定スイッチ-5 |
| ● 呼出音量の自動切替の有無 | 設定スイッチ-6 |
| ● PS切替の有無 | 設定スイッチ-8 |
| ● 未使用 | 設定スイッチ-7 |

品名	ボード型親機(20局用)	図名	制約事項/機能一覧/設定項目		単位	mm	作成	2010年11月11日
品番	NBE-20MB/A-AS	図番	NZ11035-5-5	頁 5/5	改訂	1	アイホン株式会社	