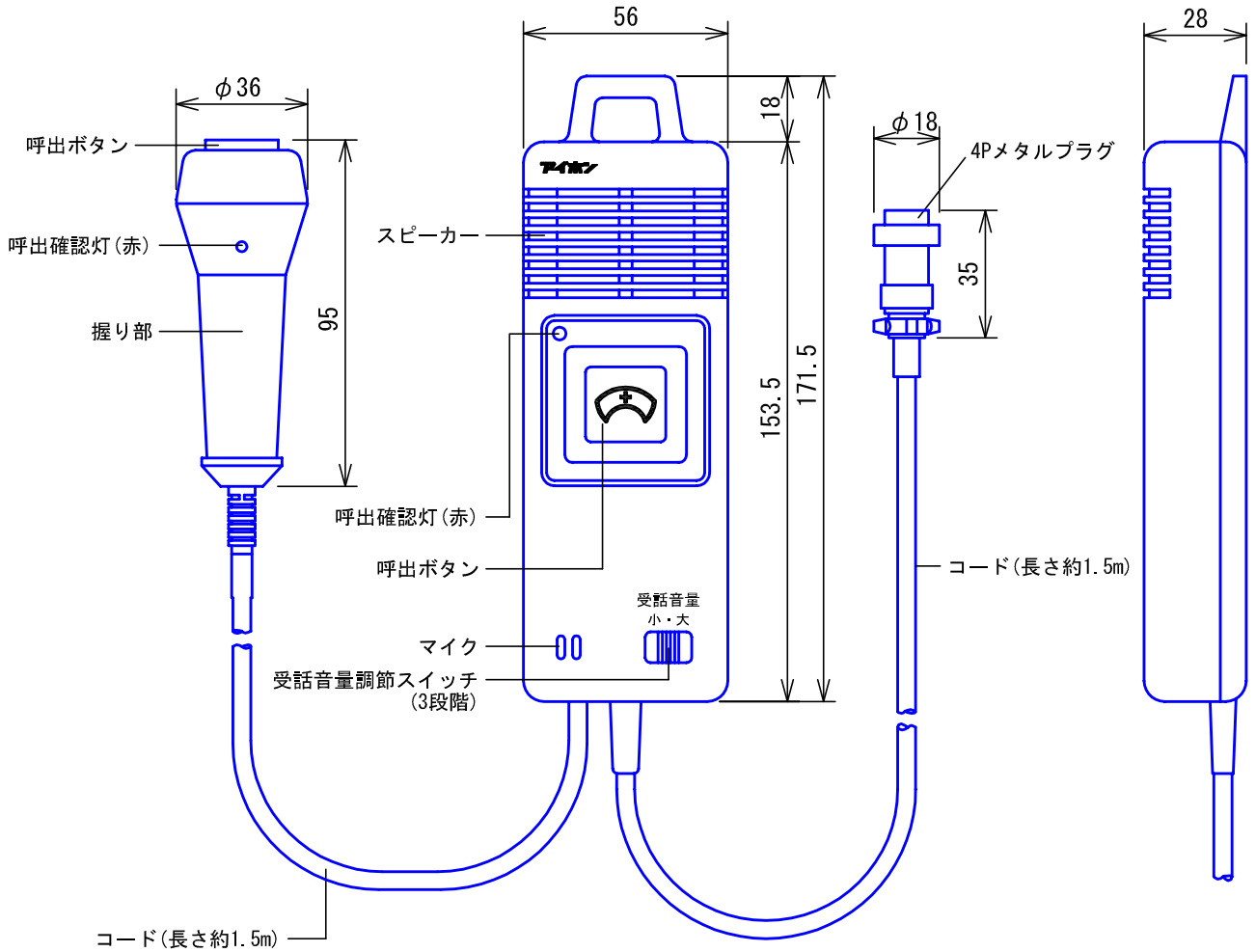
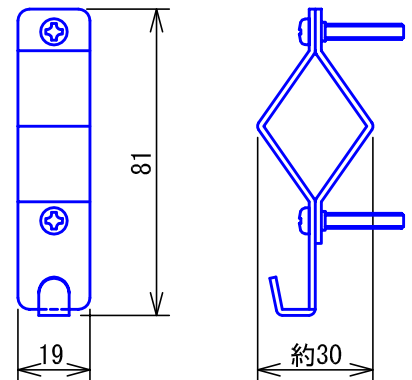


■外観図



●ベッド吊下金具(付属品)



■機能一覧

- 呼出ボタン押下による親機への呼出/通話 (呼出確認灯点灯)
- 親機からの受話音量切替 (3段階)

■仕様

消費電流	待受時5mA 最大40mA	質量	約300g
通話方式	拡声同時通話方式	色調	モダンホワイト
形状	ハンド形	備考	NBMシリーズ
材質	樹脂、メタルプラグ		

品名	ナースコール子機(ハンド形)	図名	外観図/仕様		単位	mm	作成	2007年1月16日
品番	NB-RC/A	図番	N78506-1-1	頁	1/1	改訂	3	アイホン株式会社