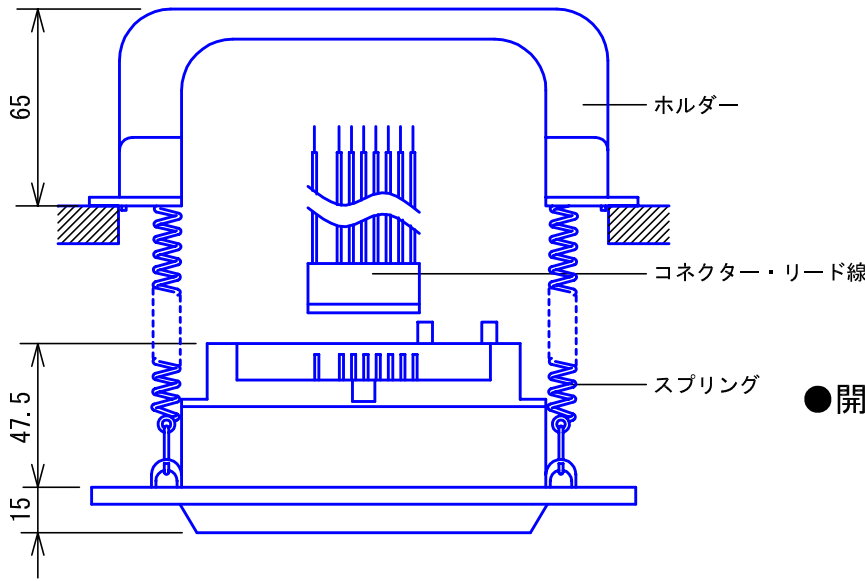
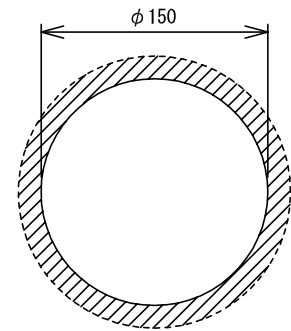


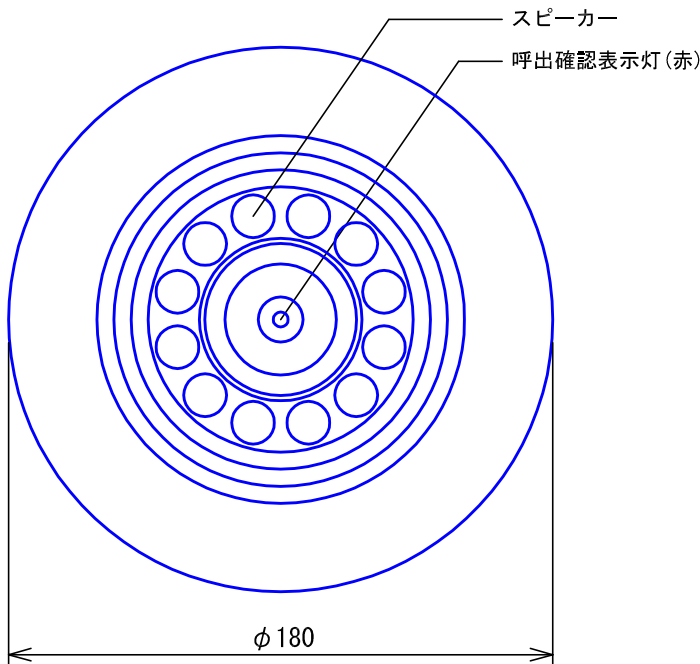
■外観図



●開口寸法

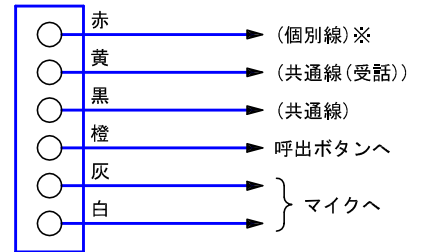


スプリングキャッチ方式…
本体ホルダー自体で天井板をはさむ方式で、
取付ネジは使用しない。



■接続図

天井スピーカー子機
NB-LBG



※該当病室の最初の局番に接続のこと。

■仕様

送話レベル	1.0V	色調	パネル部：シェルホワイト(4Y9.5/0.5 近似マンセル値)					
形状	天井埋込型	備考	同時通話形ナースコールシステム、 ベッド呼出ルーム通話システムに使用する					
材質	パネル部：ABS樹脂、ホルダー：ナイロン							
質量	約490g							
品名	天井スピーカー子機	図名	外観図/仕様/接続図		単位	mm	作成	2010年11月1日
品番	NB-LBG	図番	N71356-1-1	頁	1/1	改訂	2	アイホン株式会社