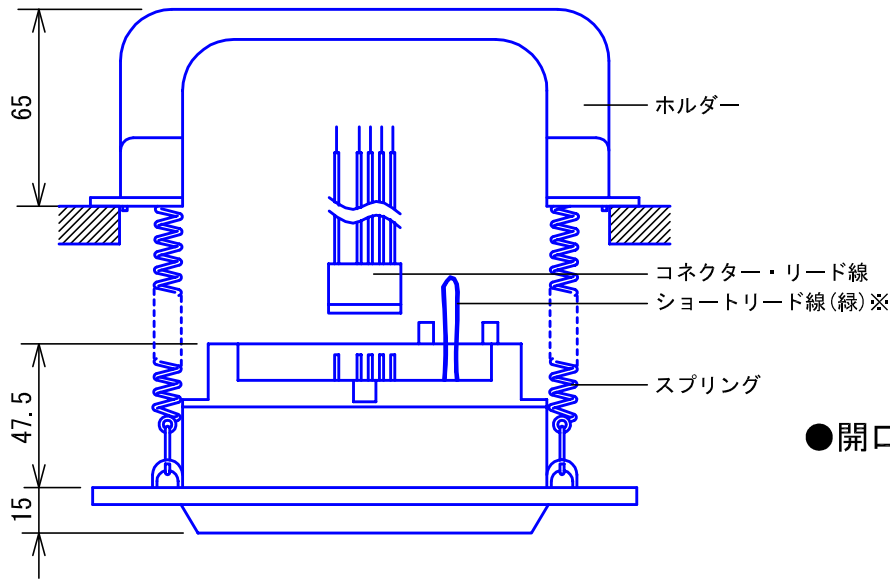
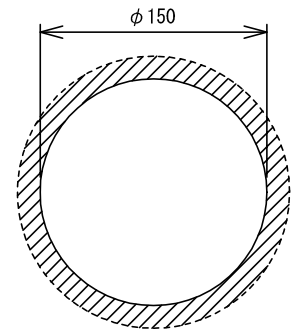


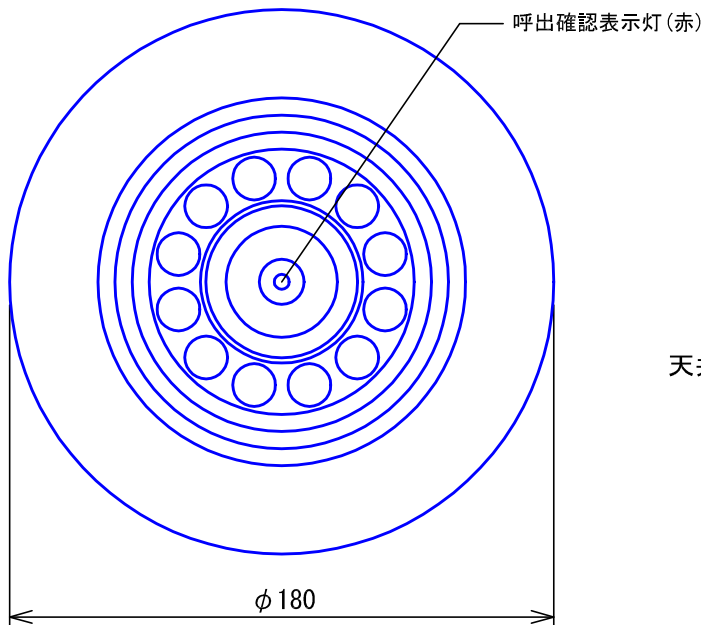
## ■外観図



## ●開口寸法

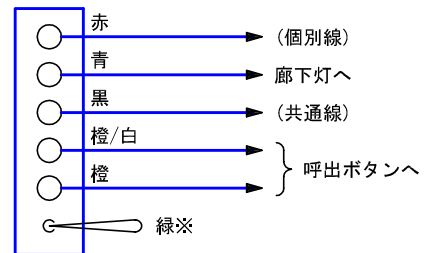


スプリングキャッチ方式…  
本体ホルダー自体で天井板をはさむ方式で、  
取付ネジは使用しない。



## ■接続図

天井スピーカー子機  
NB-L-C



- 廊下灯を設置する場合は緑ショートをカットすること。(緑は使用しない)

## ■仕様

送話レベル	1.0V	色調	パネル部:シェルホワイト(4Y9.5/0.5 近似マンセル値)
形状	天井埋込形	備考	交互通話、自動交互通話形ナースコールに使用する
材質	パネル部:ABS樹脂、ホルダー:ナイロン		
質量	約490g		
品名	天井スピーカー子機	図名	外観図/仕様/接続図
品番	NB-L-C	図番	N05027-1-1
単位	mm	作成	2004年8月4日
改訂	1	アイホン株式会社	