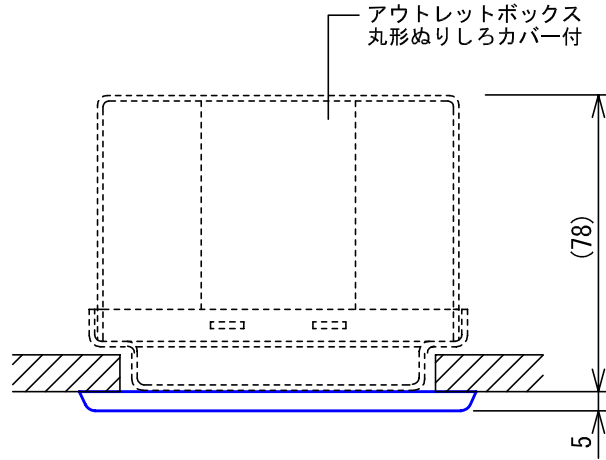
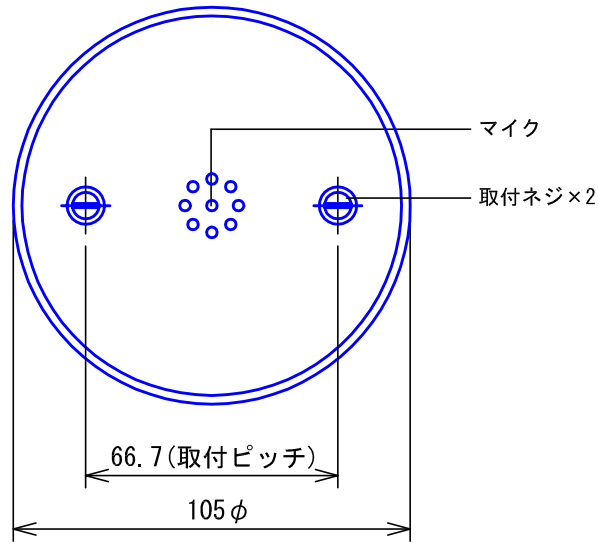


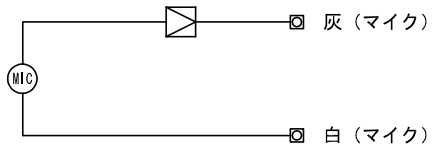
■外観図



( )は参考



●回路図



■制約事項

- 天井スピーカー子機と50cm以上離して設置すること。  
(ハウリング防止)

■仕様

受話レベル	8mV	材質	プレート：ステンレス					
形状	壁埋込型	質量	約100g					
適合ボックス	アウトレットボックス丸形ぬりしろカバー付	備考	同時通話式ナースコールシステムに使用する					
品名	天井マイク	図名	外観図/仕様/制約事項	単位	mm	作成	2011年5月24日	
品番	NA-SB-C	図番	N71271-1-1	頁	1/1	改訂	2	<b>アイホン株式会社</b>