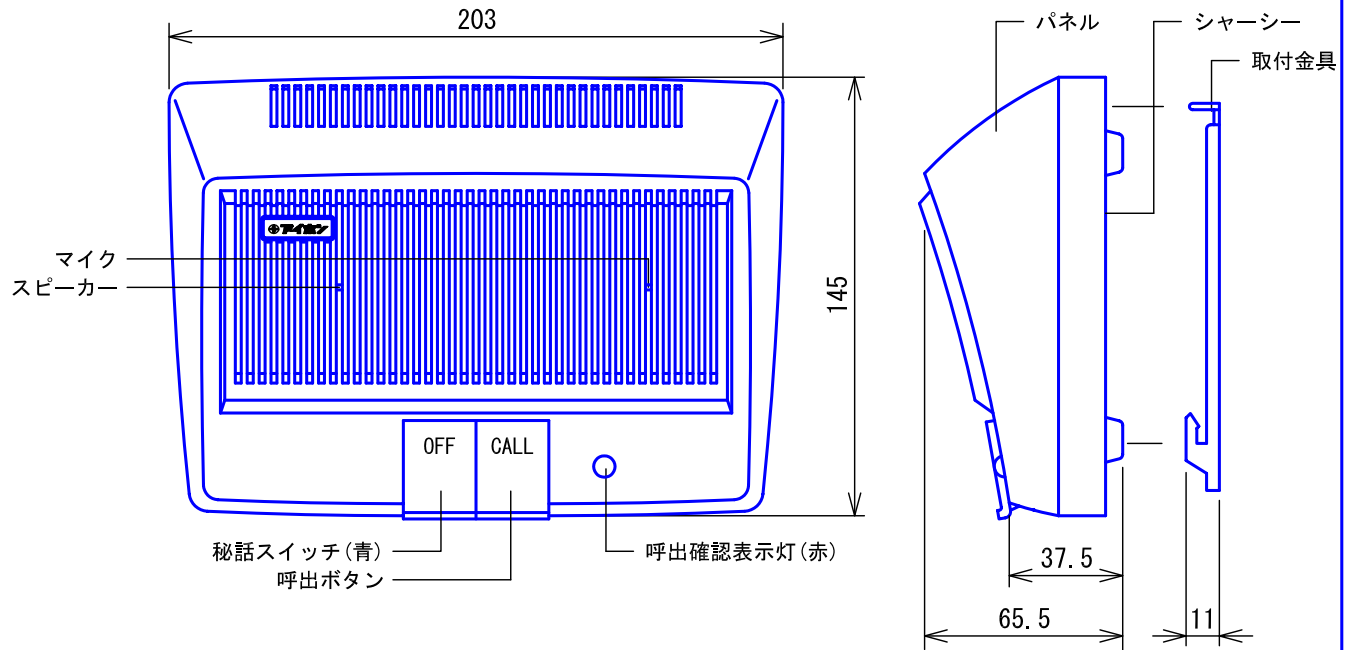
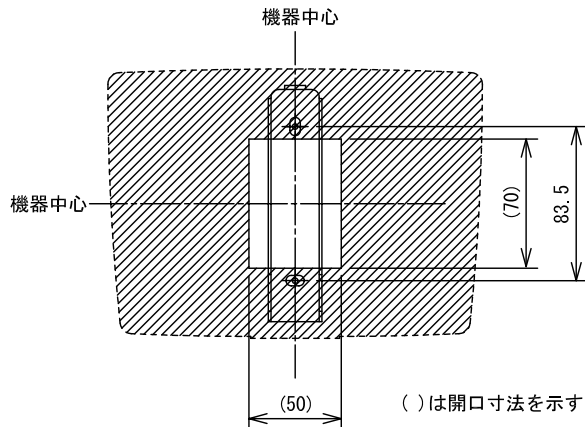


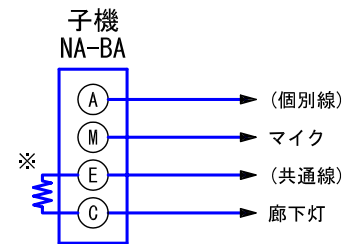
■外観図



●取付寸法



■接続図



※廊下灯を設置する場合は抵抗をはずすこと。

■機能一覧

- 呼出ボタン押下による親機との呼出/通話(呼出確認表示灯点灯)
- 秘話スイッチ押下による送話カット(親機での聴取不可)

■仕様

消費電流	待受時0mA 最大150mA	材質	ABS樹脂					
通話方式	同時通話	質量	約520g					
形状	据置・壁取付両用形	色調	パールホワイト					
適合ボックス	JIS1個用スイッチボックス	備考	同時通話システム専用					
品名	子機	図名	外観図/仕様/接続図/機能一覧	単位	mm	作成	2003年3月12日	
品番	NA-BA	図番	NZ12592-1-1	頁	1/1	改訂	1	アイホン株式会社