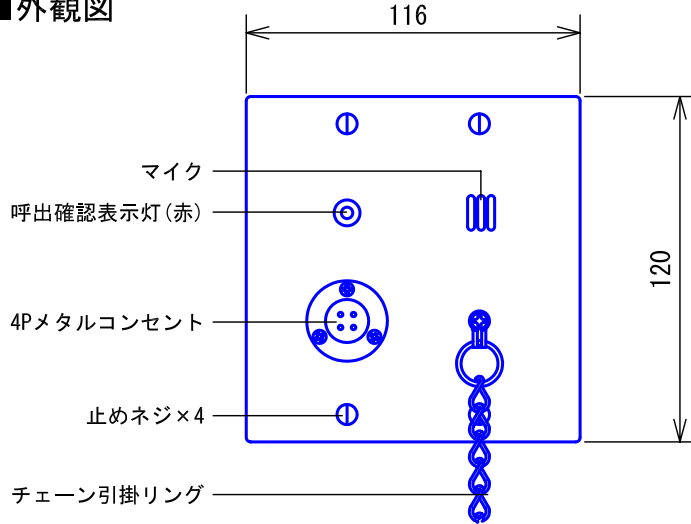
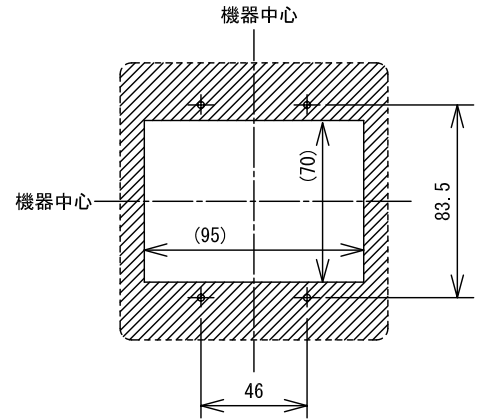


## ■ 外観図

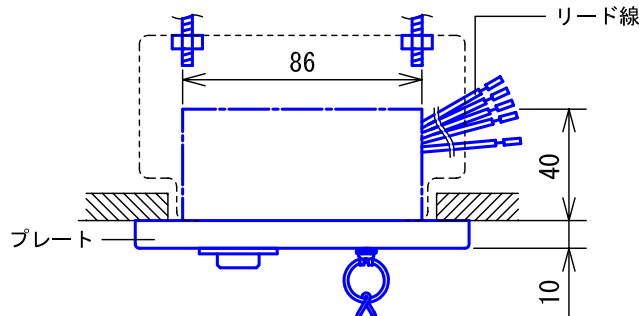


## ● 取付寸法



( )は開口寸法を示す

天井(プレート)部脱落防止の為  
天井部に補強措置をしてください。



ステンレスチェーン(約2m)

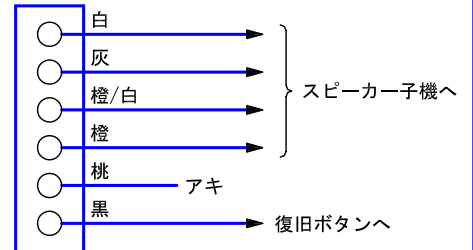
4Pメタルコンセントプラグ

呼出握りボタン

呼出確認表示灯(赤)

## ■ 接続図

マイク付呼出スイッチ  
NA-7CLB/A



## ■ 機能一覧

- 呼出握りボタン押下による呼出  
(呼出確認表示灯×2点灯)

## ■ 仕様

消費電流	最大約150mA						
受話レベル	8mV						
形状	天井埋込型						
適合ボックス	JIS2個用スイッチボックス						
材質	プレート:ステンレス 呼出握りボタン:ABS樹脂						
色調	プレート:ヘアライン仕上げ 呼出握りボタン:パールホワイト(10YR9/0.5 近似マンセル値)						
質量	約0.6kg						
品名	マイク付呼出スイッチ	図名	外観図/仕様/接続図/機能一覧	単位	mm	作成	2010年6月15日
品番	NA-7CLB/A	図番	NT0000321-1-1	頁	1/1	改訂	3

**アイホン株式会社**