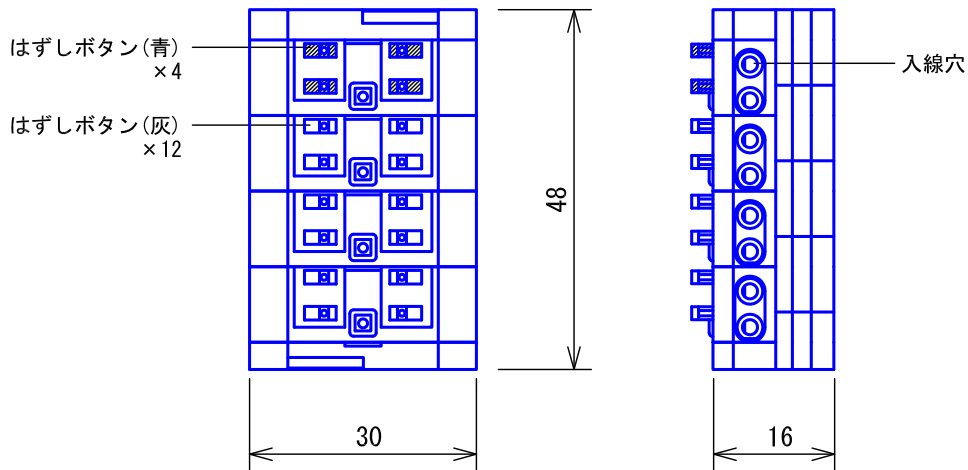
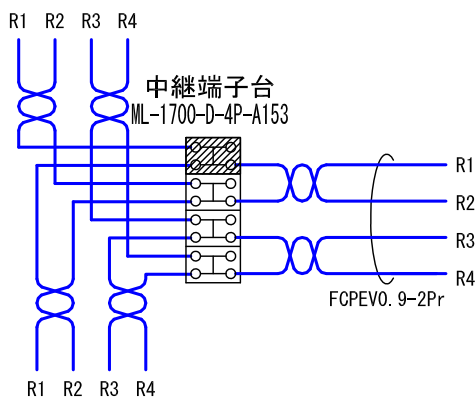


■外観図



■接続図



■機能一覧

- 住戸内に立ち入らずに容易に幹線から住宅情報盤を切り離すことが可能となる
- はずしボタン(青)に該当する端子を基準に R1, R2...と接続していくこと

■仕様

材質	ナイロン66樹脂	定格電圧	300V					
適合線径	φ0.65～φ1.2	定格電流	10A					
ストリップゲージ	10mm	備考	サトーパーツ(株)製					
品名	中継端子台(4端子)	図名	外観図/接続図/機能一覧/仕様	単位	mm	作成	2015年1月5日	
品番	ML-1700-D-4P-A153	図番	M42549-1-1	頁	1/1	改訂	1	アイホン株式会社