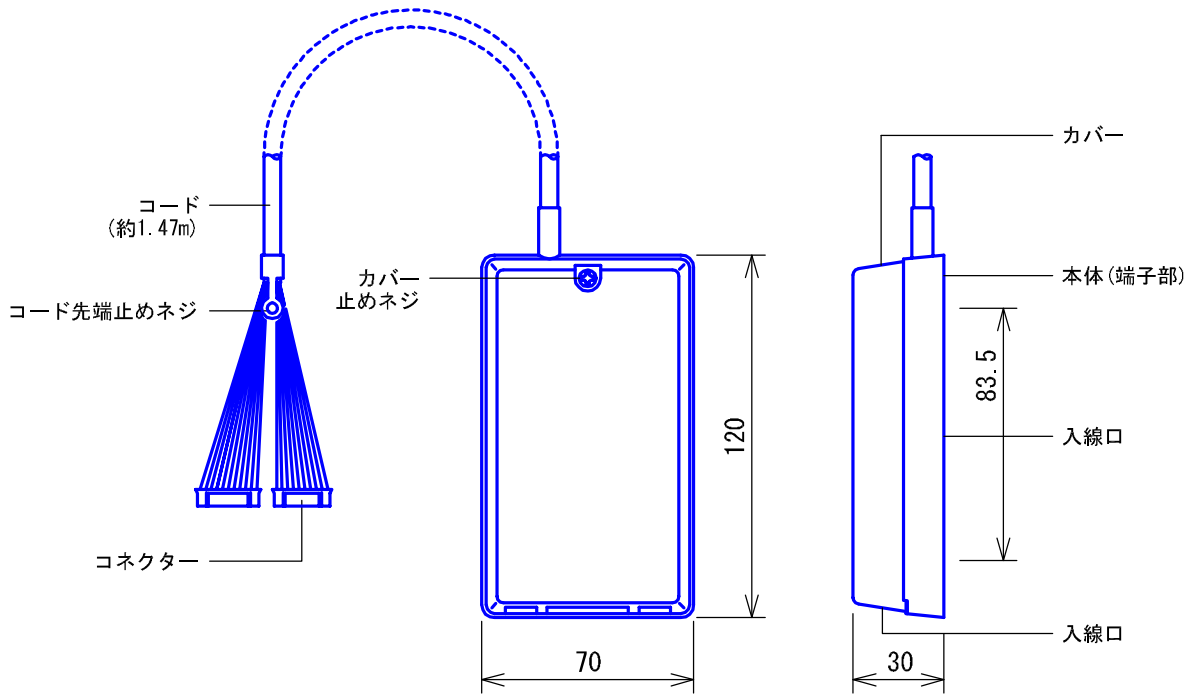
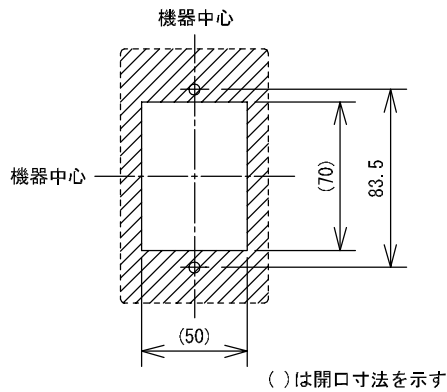


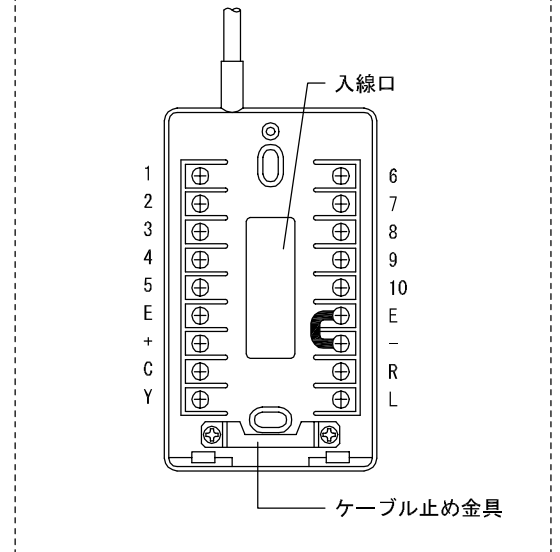
■外観図



●取付寸法



端子部



■仕様

材質	ABS樹脂					
質量	約50g					
色調	エッグホワイト					
品名	ターミナルボックス	図名	外観図/仕様		単位	mm
品番	LEW-10	図番	L11565-1-1	頁	1/1	改訂
						作成
						2002年7月9日
						アイホン株式会社