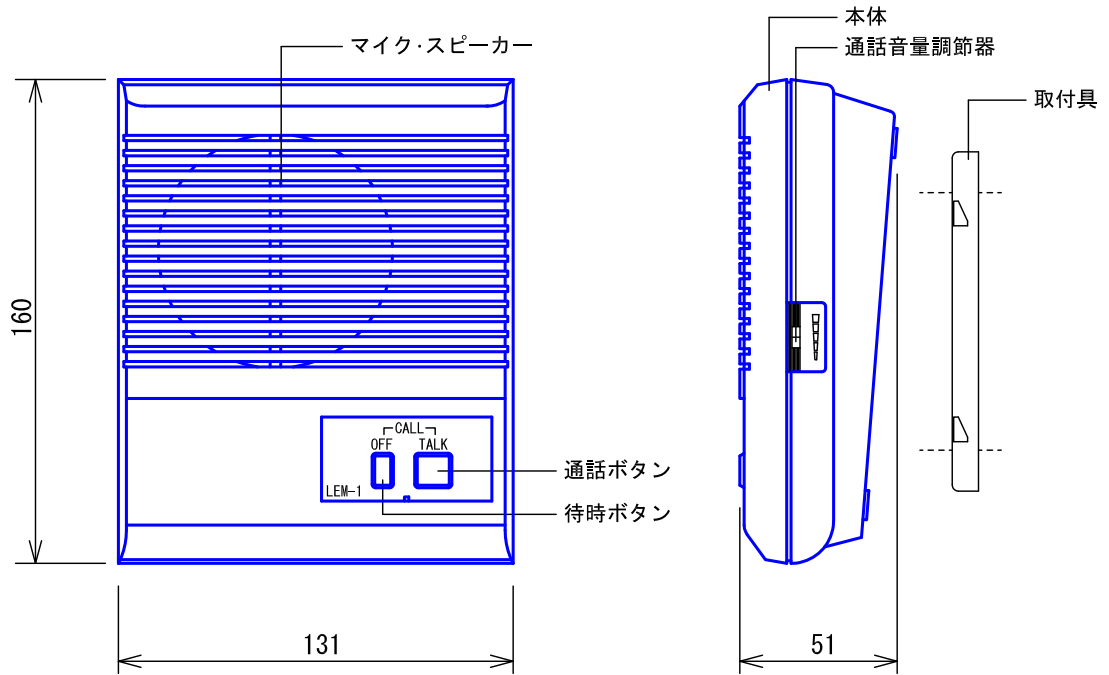
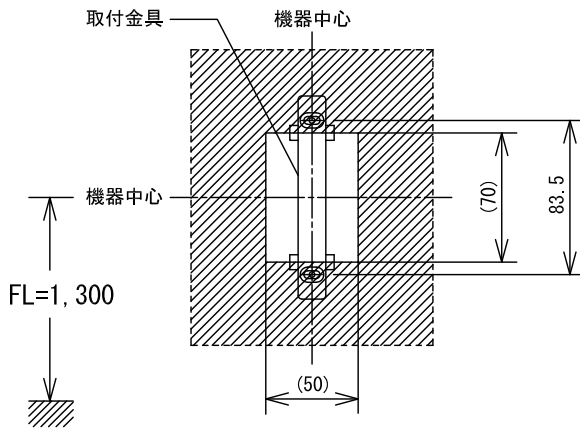


■ 外観図



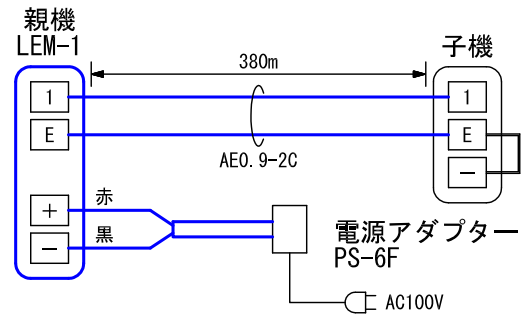
● 取付寸法



()は開口寸法を示す

■ 仕様

■ 接続図



■ 制約事項

- 乾電池、AC100Vでの使用はできない。
(電源アダプターPS-6Fのみ)
- 子機のショート金具 [E]、[-] ははずさないこと。

■ 機能一覧

- 通話ボタン押下による子機との呼出/通話

■ 設定項目

- 通話音量の調節 (無段階) ……通話音量調節器

電源電圧	DC6V (PS-6F電源アダプター使用)	材質	ABS樹脂
消費電流	最大200mA	質量	約300g
通話出力	350mW	色調	エッグホワイトとグレーのツートーン
通話方式	スピーカー形交互通話	備考	親子式1局用
呼出音	呼出音(プー)後、音声直接呼出		
子機	1台		
形状	卓上・壁取付両用		
適合ボックス	JIS1個用スイッチボックス		
品名	親機	図名	外観図/仕様/接続図/ 制約事項/機能一覧/設定項目
品番	LEM-1	図番	L11606-1-1
		単位	mm
		作成	2012年11月8日
		改訂	3
			アイホン株式会社