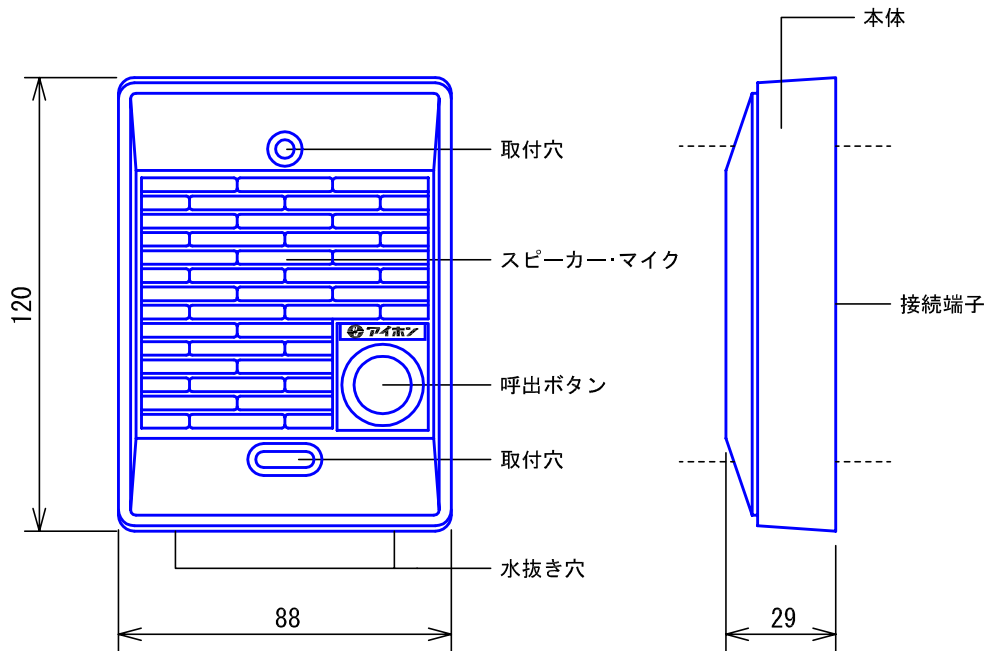
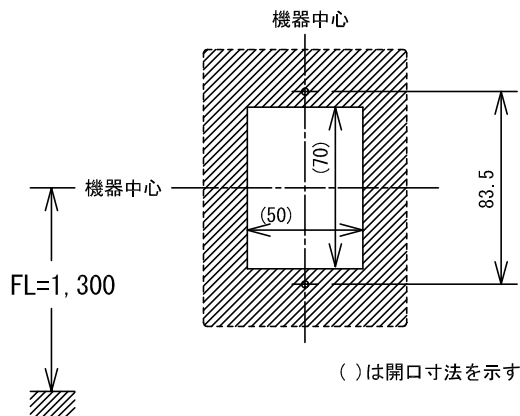


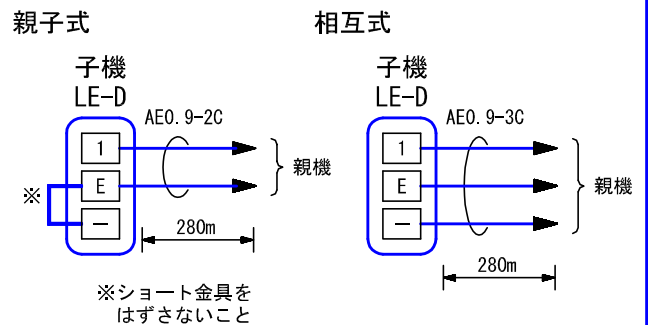
■外観図



●取付寸法



■接続図



■制約事項

- 接続できるインターホンはLEFシリーズのみ。
- 水抜き穴をふさがれないこと。

■機能一覧

- 呼出ボタン押下による親機への呼出/通話

■仕様

電源電圧	親機から供給							
通話方式	拡声通話							
形状	壁取付形							
適合ボックス	JIS1個用スイッチボックス							
材質	ABS樹脂							
質量	約140g							
色調	ブラックとホワイトのツートン							
備考	防雨形(JIS C 0920保護等級3 相当)							
品名	玄関子機	図名	外観図/仕様/接続図/ 制約事項/機能一覧	単位	mm	作成	2002年6月5日	
品番	LE-D	図番	L12461-1-1	頁	1/1	改訂	1	アイホン株式会社