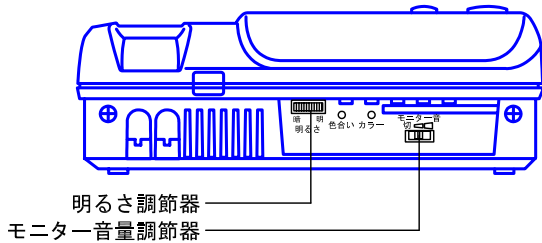
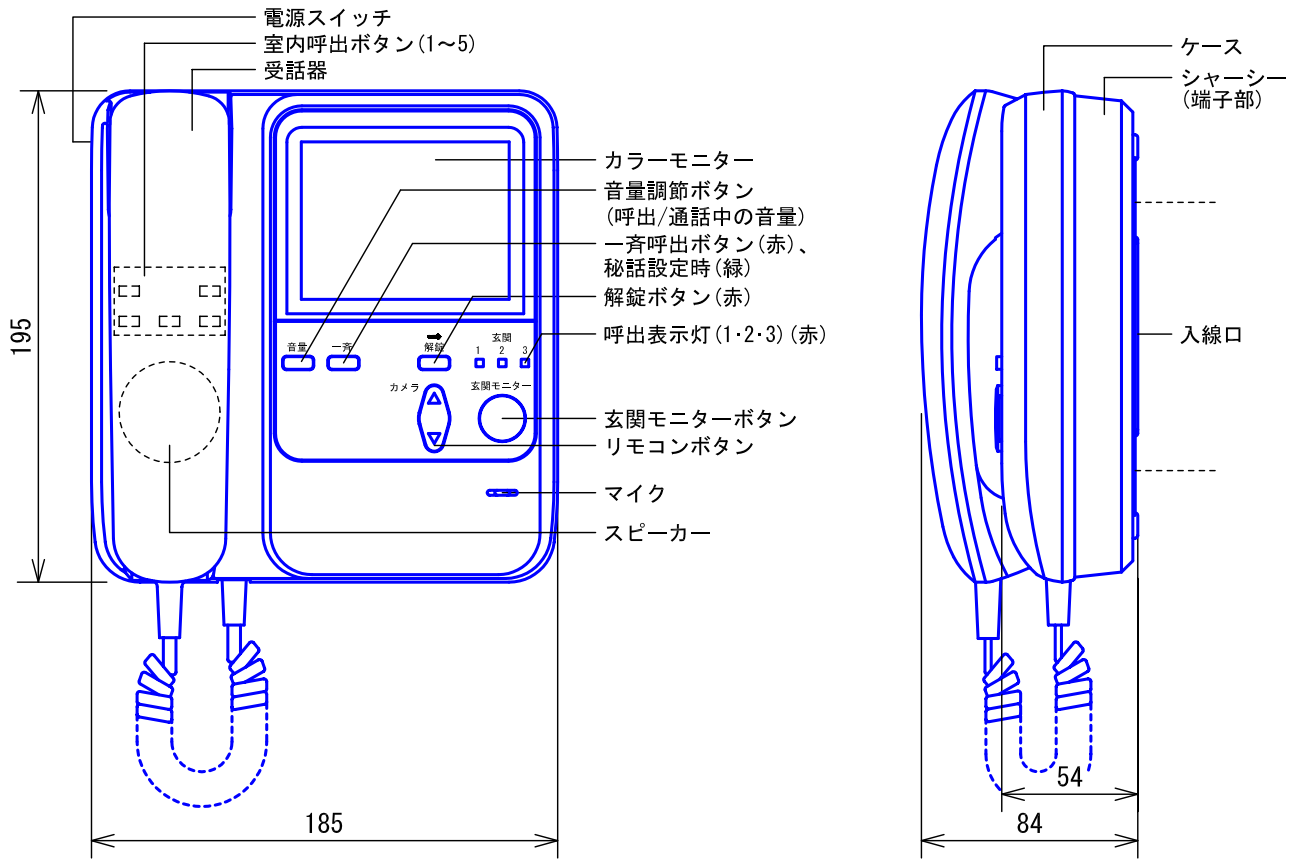


セット内容

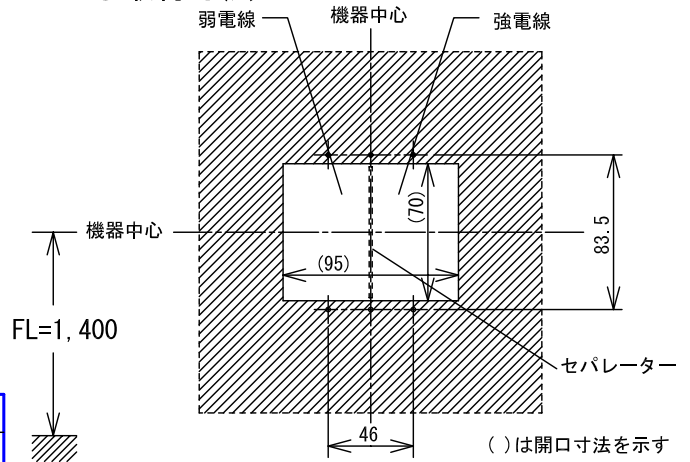
品名	品番	数量
モニター付親機	KB-3MRD-T	1台
カメラ付玄関子機	KB-DAR	1台

品名	カラーテレビドアホンセット	図名	セット内容明細		単位		作成	2002年3月14日
品番	KBS-3ARD-T	図番	K44943-1-7	頁	1/7	改訂	1	アイホン株式会社

■外観図



●取付寸法

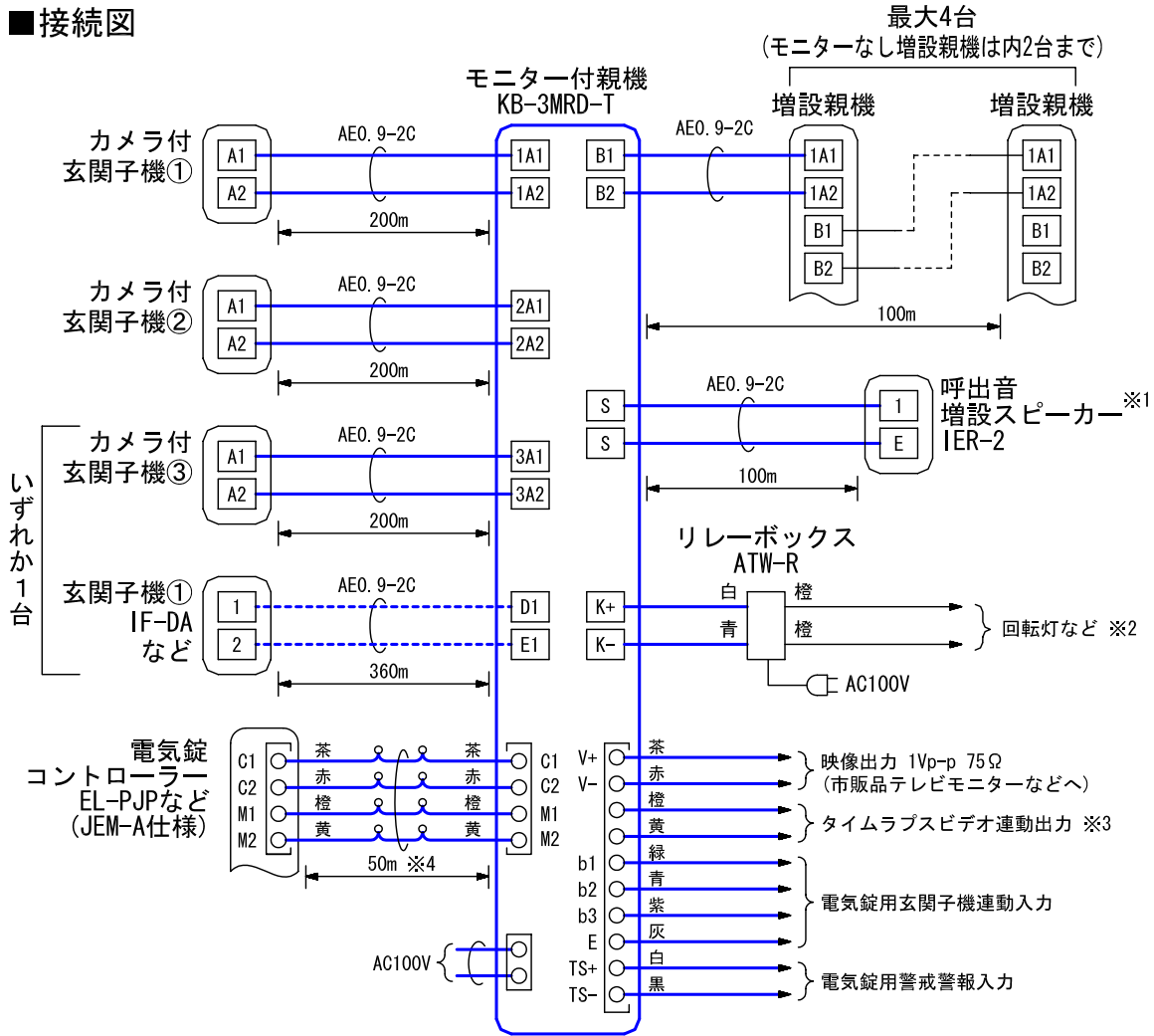


■仕様

電源電圧	AC100V 50/60Hz	適合ボックス	JIS2個用スイッチボックス
消費電力	待受時7W 最大20W	色調	エッグホワイト
モニター	4型TFTカラー液晶モニター	質量	約1.0kg
画素数	11万画素	呼出音	玄関子機① 4点打(ピンポン, ピンポン)
通話方式	電話型同時通話(内線応答時、拡声同時通話)		玄関子機② 2点打(ピンポン)
カメラ付玄関子機	3台		玄関子機③ 8点打(ピンポン, ピンポン, ピンポン, ピンポン)
玄関子機	1台		増設親機
モニター付増設親機	4台		個別呼出: 呼出音(ポーン, ポーン)後、音声直接呼出
増設親機	2台		一斉呼出: 呼出音(ポーン)後、音声直接呼出
呼出音増設スピーカー	1台		
形状	壁取付型		
材質	自己消火性ABS樹脂		

品名	モニター付親機 (KB-3MRD-T)	図名	外観図/仕様		単位	mm	作成	2004年11月17日
品番	KBS-3ARD-T	図番	K44943-2-7	頁	2/7	改訂	2	アイホン株式会社

■ 接続図



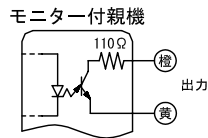
※1. 呼出音増設スピーカーで鳴動する呼出音は下記の通り。

玄関呼出	○	(○印：鳴動)
内線呼出	×	
不正	○	
解錠警報音	(電気錠コントローラー接続時)	

※2. 玄関子機から呼び出されてから受話器を取り上げるまでの間リレーボックスが動作(無電圧マーク接点が出力)

- ・ 受話器を取り上げない場合約30秒後復旧。
- ・ 通話中の親機がある場合動作しない。

※3. 親機のモニターに映像が映っている間出力。
定格：DC24V、10mA(フォトカプラー出力)



※4. 他社製品の場合は2mまで。

■ 制約事項

- 接続できるテレビドアホンはKBシリーズのみ。
- 下記の場所への設置は避けること
 - ・ 直射日光の当たる場所、暖房機器、ボイラーなどの近くで温度が上昇するところ
 - ・ 鉄粉、ほこり、油、薬品、硫化水素(温泉地)などのかかるおそれのあるところ
 - ・ 浴室、地下室、温室などの湿度の高いところ
 - ・ 冷凍倉庫内、クーラーの正面などの温度の低いところ
 - ・ 熱器具や調理台のそばなどの直接湯気や油煙のあたるところ

品名	モニター付親機 (KB-3MRD-T)	図名	接続図/制約事項		単位	mm	作成	2009年4月16日
品番	KBS-3ARD-T	図番	K44943-3-7	頁	3/7	改訂	3	アイホン株式会社

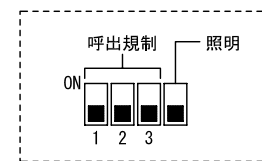
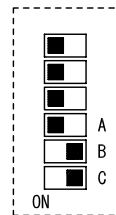
■機能一覧

- 玄関子機との呼出/映像確認/通話(各玄関子機の呼出音鳴動、呼出表示灯点灯)
- 玄関子機からの呼出後、応答までの間の映像、音声確認(ファミリーコール)
- 玄関モニターボタン押下による玄関の映像、音声モニター
- 室内呼出ボタン押下による個別呼出(呼出音鳴動、音声直接)(一斉呼出ボタン点滅：応答時点灯)
- 室内呼び出し時は、呼び出された側が拡声同時通話可能(秘話設定可能)
- 一斉呼出ボタン押下による一斉呼出(呼出音鳴動、音声直接)(一斉呼出ボタン点滅：応答時点灯)
- 解錠ボタン押下による電気錠の解錠(解錠ボタン点灯)
- 電気錠コントローラー(EL-PFP)接続時、不正解錠警報音(ピロピロピロピロ)鳴動
- リモコンボタン押下によるモニター画面の位置調整：上下のみ
- リレーボックス追加により回転灯(市販品)点灯
- 音量調節ボタン押下による呼出/通話中の音量調節

■設定項目

- 電気錠の有無
- 世帯切替
- 終端切替
- 内線番号.....スイッチA, B, C

内蔵設定スイッチ



- 呼出規制.....呼出規制スイッチ1~3
- 照明の自動点灯.....照明入切スイッチ
- モニター音量の調節(切・中・大).....モニター音量調節器
- モニターの明るさ.....明るさ調節器
- 室内間通話の秘話設定.....一斉呼出ボタン2秒以上押下

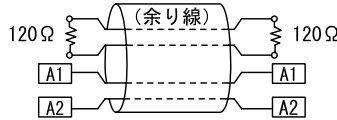
品名	モニター付親機 (KB-3MRD-T)	図名	機能一覧/設定項目		単位	mm	作成	2002年3月14日
品番	KBS-3ARD-T	図番	K44943-4-7	頁	4/7	改訂	1	アイホン株式会社

■配線上の制約事項

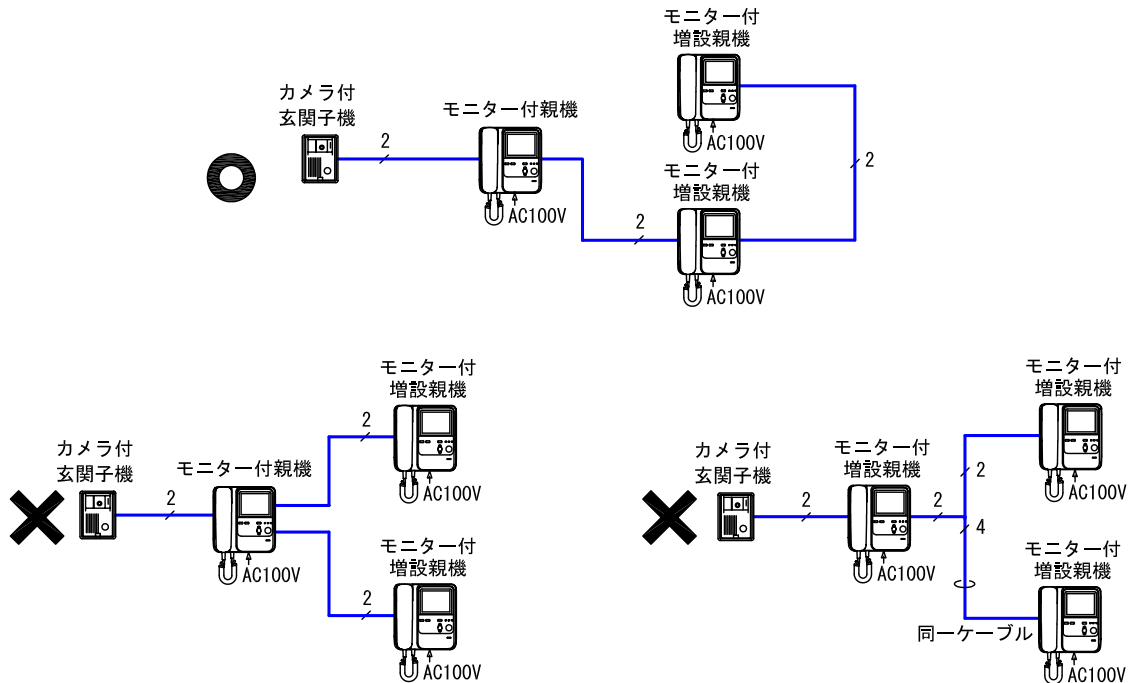
- 配線ケーブルはポリエチレン絶縁ビニール被覆のケーブルを使用すること。
(例：OP [沖電線] FA [富士電線] AE [伸興電線] CA [中央電線] など)
- 同軸ケーブルは使用できない。
- 2PrカッドVうち線は使用できない。
- 3芯など奇数のケーブルは使用できない。



- 2芯以外で余り線がある場合は、下図のように余り線の両端に120Ωの抵抗をつなぐこと。
(通話ができないなど正常に動作しなくなる恐れがある。)



- インターホン系のケーブルと電気錠系のケーブルは別ケーブルとし、それぞれ10cm以上離して配線すること。
(玄関子機からの呼び出しができなくなる。)
- 配線ケーブルは強電線 (AC100V、200V) とは30cm以上離して配線すること。ノイズや誤動作の発生の原因となることがある。
既設の配線を利用する場合は、その線の種類によっては正常に動作しないことがある。
そのときは配線の入替えが必要となる。
- 親機・増設親機の接続は送り配線 (一筆書き) とすること。(映像が乱れる。)



※親機からの分岐配線は不可。

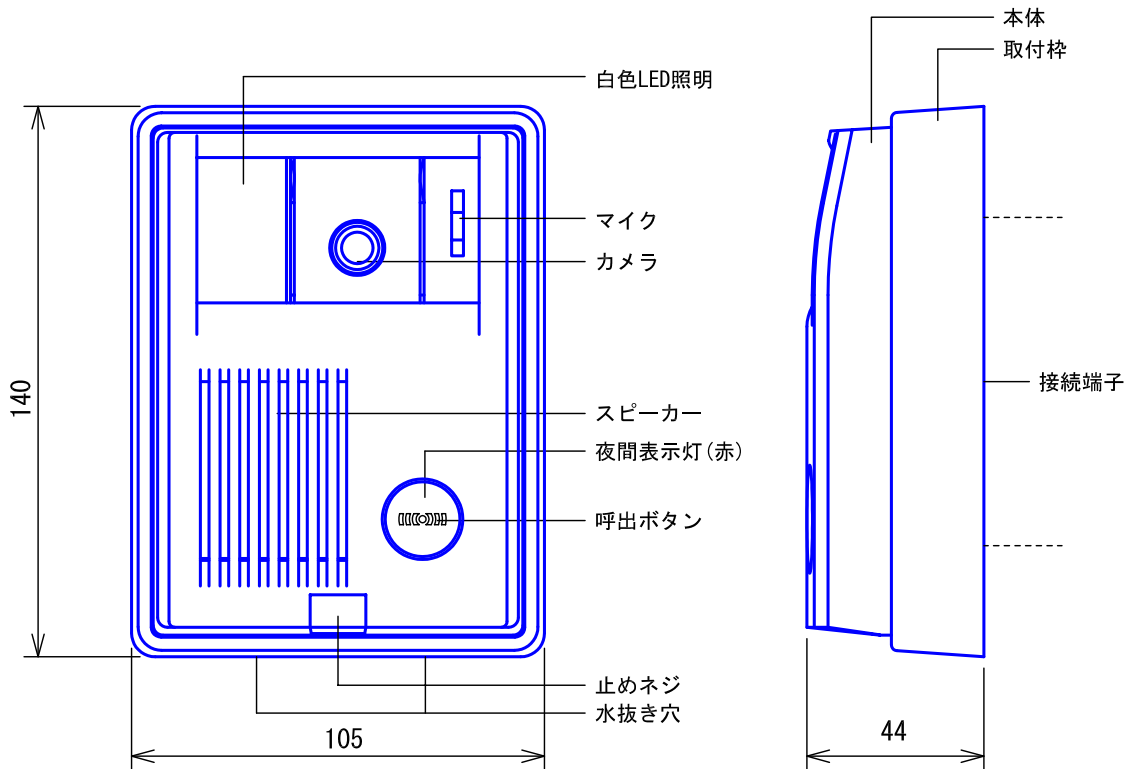
※同一ケーブルで“IN”、“OUT”の配線は不可。

モニターなし増設親機
のときも同様。

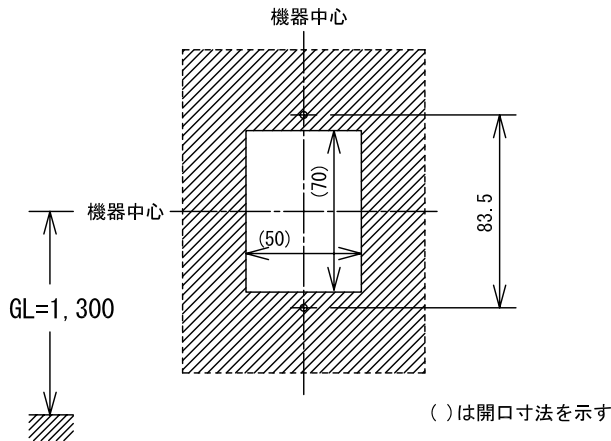


品名	モニター付親機 (KB-3MRD-T)	図名	制約事項		単位	mm	作成	2002年3月14日
品番	KBS-3ARD-T	図番	K44943-5-7	頁	5/7	改訂	1	アイホン株式会社

■外観図



●取付寸法

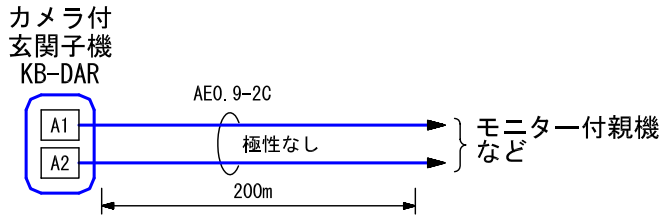


■仕様

電源電圧	DC22V(モニター付親機から供給)	材質	自己消火性ABS樹脂
カメラ	1/4型カラーCCD	質量	約350g
通話方式	拡声同時通話	色調	本体:アスコットメタリック(N5.7M 近似マンセル値) 取付枠:ビスカウント(5YR4/0.2 近似マンセル値)
画素数	25万画素		
最低照度	1ルクス	備考	防雨形(JIS C 0920保護等級3 相当)
カメラ角度	0° ~+40° (モニター付親機のリモコンボタンによる)		
形状	壁取付型		
適合ボックス	JIS1個用スイッチボックス		

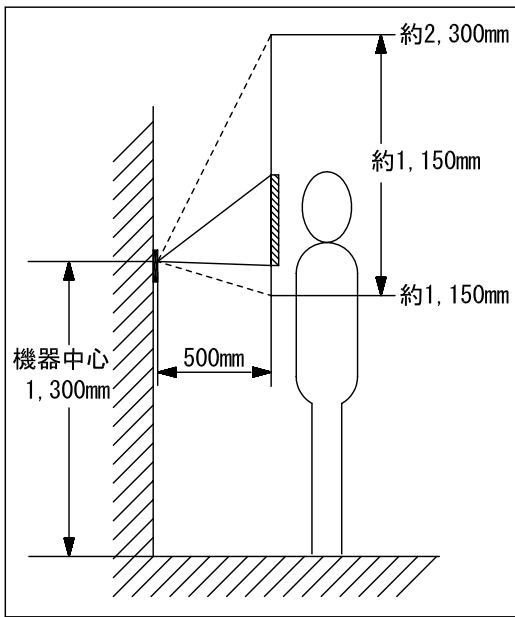
品名	カメラ付玄関子機 (KB-DAR)	図名	外観図/仕様		単位	mm	作成	2004年11月17日
品番	KBS-3ARD-T	図番	K44943-6-7	頁	6/7	改訂	4	アイホン株式会社

■ 接続図

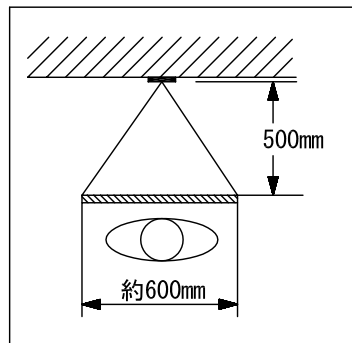


■ 撮像範囲と取付位置

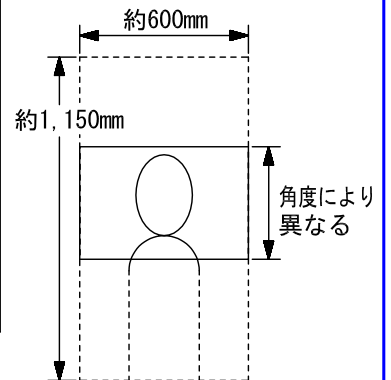
上下



左右

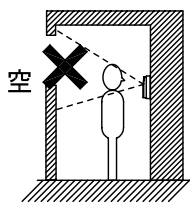


映る範囲

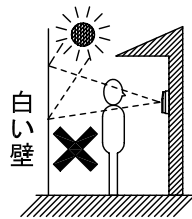


■ 制約事項

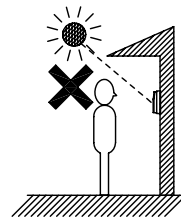
- 接続できるテレビドアホンは、KBシリーズのみ。
- 水抜き穴をふさがないこと。
- サインポストへの取り付けはできない。
- 下記の場合への設置は避けること



背景に空がよく映るマンション
などの階上にある玄関



人物の背面が白い
ところ



直射日光や強い光
が当たるところ

■ 機能一覧

- 呼出ボタン押下による親機への呼出/通話
- 親機通電時、夜間表示灯点灯
- 白色LED照明の自動点灯

品名	カメラ付玄関子機 (KB-DAR)	図名	接続図/制約事項/機能一覧		単位	mm	作成	2009年9月9日
品番	KBS-3ARD-T	図番	K44943-7-7	頁	7/7	改訂	4	アイホン株式会社