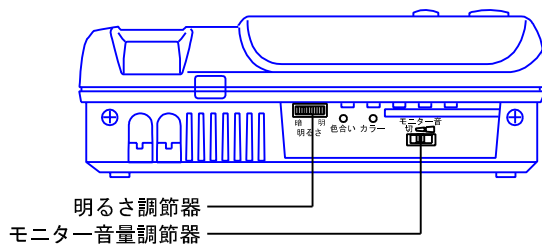
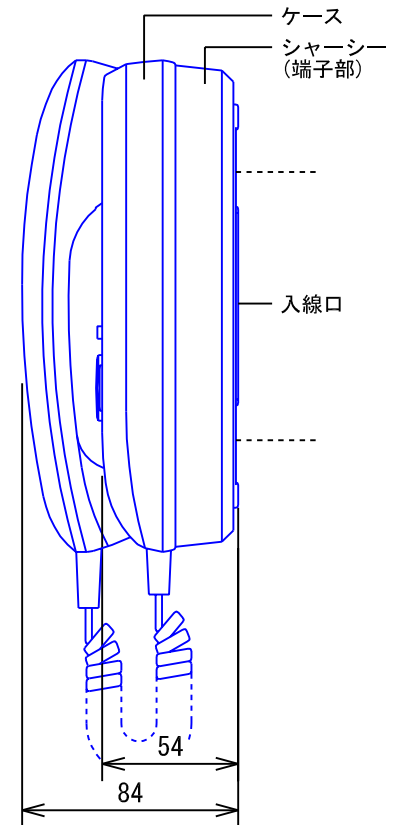
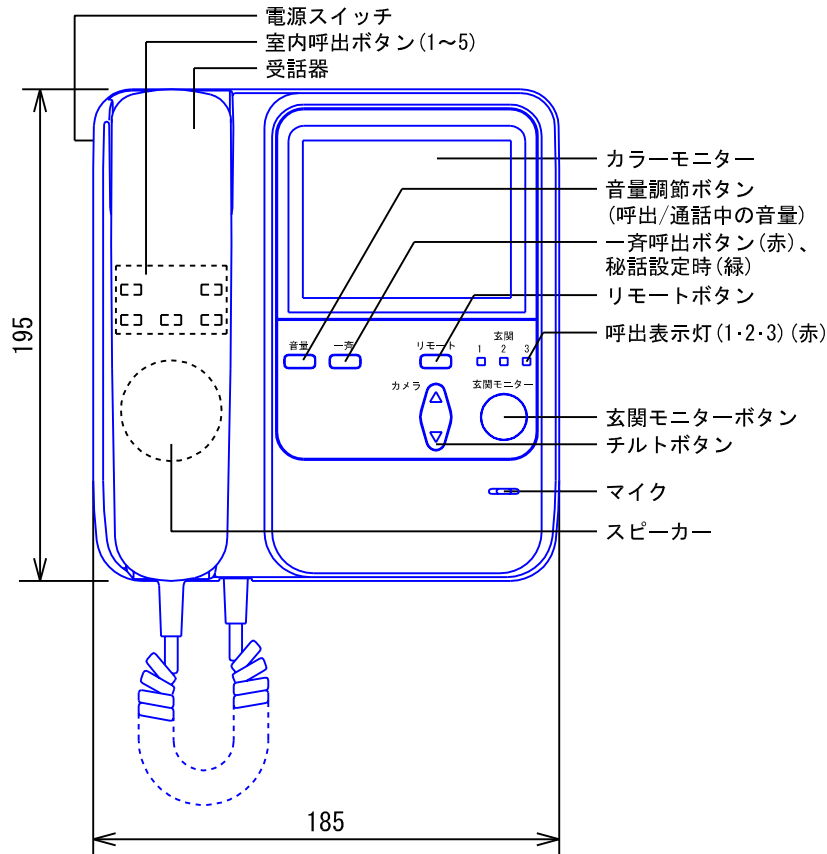
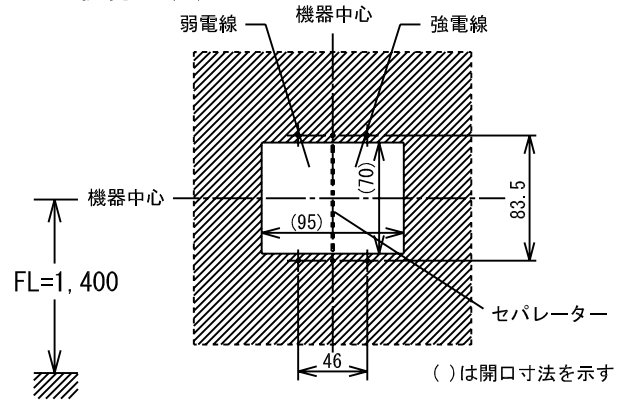


■外観図



●取付寸法

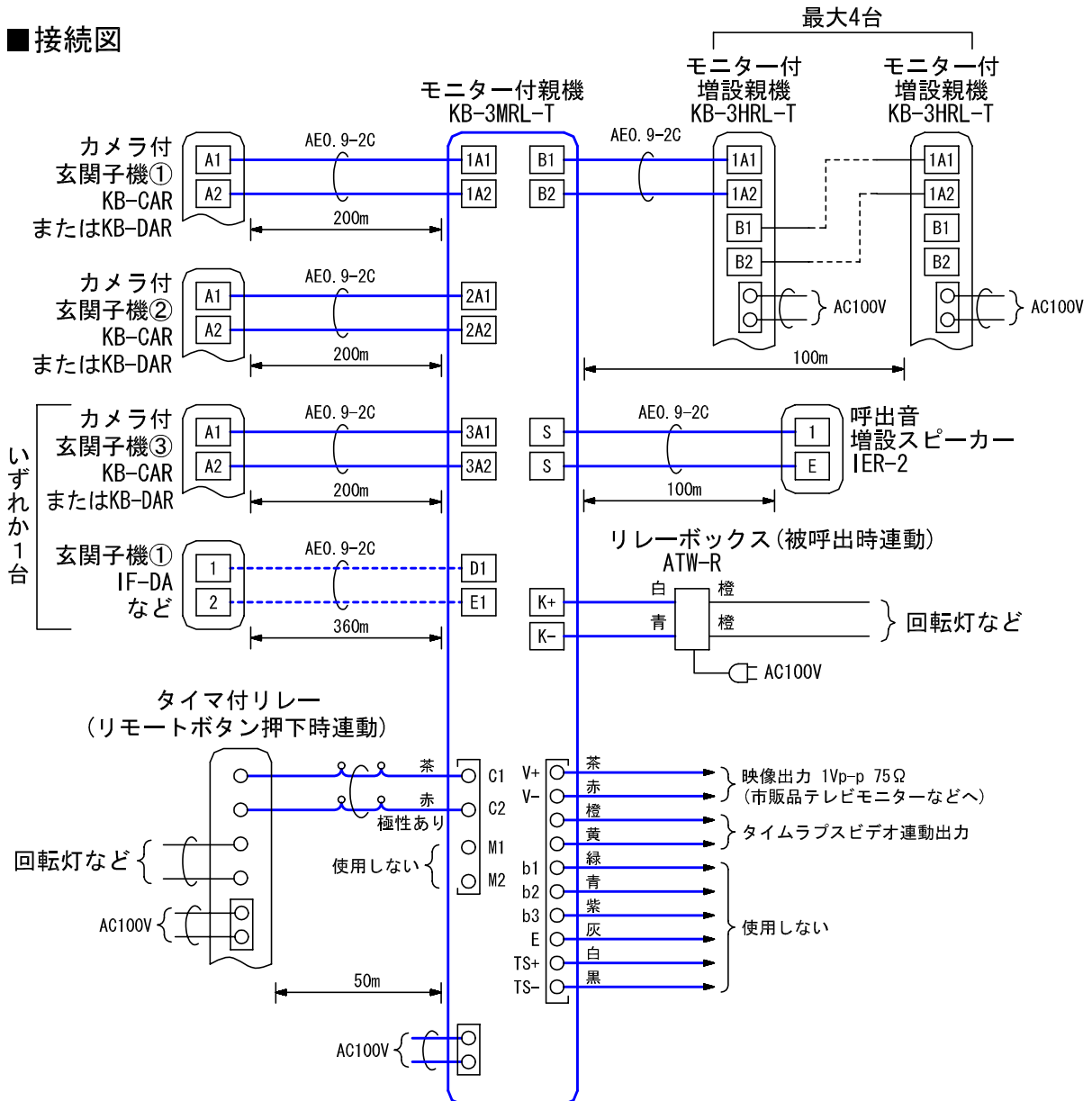


■仕様

電源電圧	AC100V 50/60Hz	適合ボックス	JIS2個用スイッチボックス セパレーター付(ぬりしろカバー付)
消費電力	待受時5W 最大15W	質量	約1.0kg
モニター	4型TFTカラー液晶モニター	色調	エッグホワイト(5Y9/0.2 近似マンセル値)
通話方式	電話型同時通話(内線応答時、拡声同時通話)	呼出音	玄関子機① 4点打(ピンポン、ピンポン)
カメラ付玄関子機	3台		玄関子機② 2点打(ピンポン)
モニター付増設親機	4台		玄関子機③ 8点打(ピンポン、ピンポン、ピンポン、ピンポン)
呼出音増設スピーカー	1台		増設親機 個別呼出: 呼出音(ポーン、ポーン)後、音声直接呼出 一斉呼出: 呼出音(ポーン)後、音声直接呼出
形状	壁取付型	移報出力	ワンショットマーク出力
材質	自己消火性ABS樹脂		

品名	モニター付親機	図名	外観図/仕様		単位	mm	作成	2004年11月24日
品番	KB-3MRL-T	図番	K40134-1-4	頁	1/4	改訂	1	アイホン株式会社

■ 接続図



タイマ付リレー仕様(フォトカプラによるメーク出力)

許容電流	30mA以下
メイク信号出力時間	250mS±50mS
耐電圧	40V以下
動作電圧	IC1=2mAの時、0.6V以下

当社推奨品…パワーユニット:PS3F(竹中電子工業(株)製)

■ 制約事項

- 接続できるモニター付親機はKB-3HRL-Tのみ。
- リモートボタンは点灯しない。

品名	モニター付親機	図名	接続図/制約事項		単位	mm	作成	2004年11月24日
品番	KB-3MRL-T	図番	K40134-2-4	頁	2/4	改訂	1	アイホン株式会社

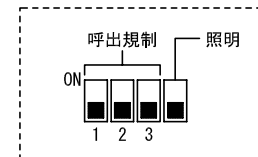
■機能一覧

- 玄関子機との呼出/映像確認/通話(各玄関子機の呼出音鳴動、呼出表示灯点灯)
- 玄関子機からの呼出後、応答までの間の映像、音声確認
- 玄関モニターボタン押下による玄関の映像、音声モニター
- リモートボタン押下によるパトライトなどの駆動
- 室内呼出ボタン押下による個別呼出(呼出音鳴動、音声直接)(一斉呼出ボタン点滅：応答時点灯)
- 室内呼び出し時は、呼び出された側が拡声同時通話可能(秘話設定可能)
- 一斉呼出ボタン押下による一斉呼出(呼出音鳴動、音声直接)(一斉呼出ボタン点滅：応答時点灯)
- チルトボタン押下によるモニター画面の位置調整：上下のみ
- 玄関子機からの呼出時、リレーボックス追加により回転灯(市販品)点灯
- 音量調節ボタン押下による呼出/通話中の音量調節

■設定項目

- 使用しない(ON固定)
- 使用しない(ON固定)
- 終端切替
- 内線番号.....スイッチA, B, C

内蔵設定スイッチ



- 呼出規制.....呼出規制スイッチ1~3
- 照明の自動点灯.....照明入切スイッチ
- モニター音量の調節(切・中・大).....モニター音量調節器
- モニターの明るさ.....明るさ調節器
- 室内間通話の秘話設定.....一斉呼出ボタン2秒以上押下

品名	モニター一付親機	図名	機能一覧/設定項目		単位	mm	作成	2004年11月24日
品番	KB-3MRL-T	図番	K40134-3-4	頁	3/4	改訂	1	アイホン株式会社

■配線上の制約事項

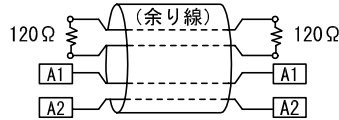
- 配線ケーブルはポリエチレン絶縁ビニール被覆のケーブルを使用すること。

(例：OP [沖電線] FA [富士電線] AE [伸興電線] CA [中央電線] など)

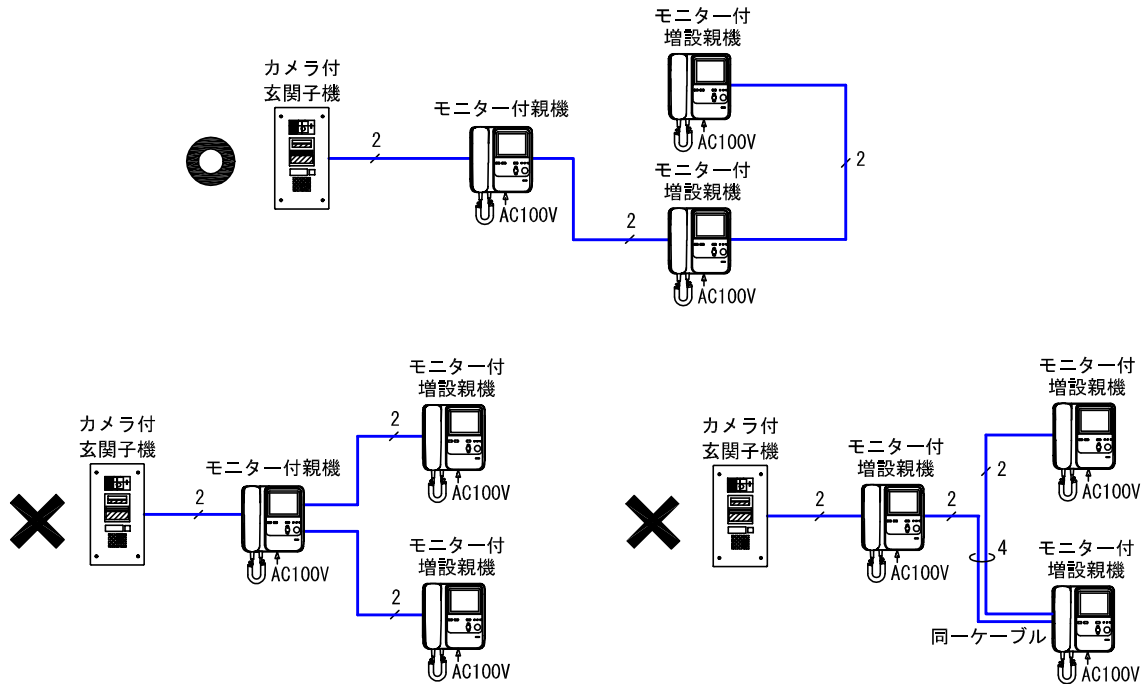
- 同軸ケーブルは使用できない。
- 2PrカッドVうち線は使用できない。
- 3芯など奇数のケーブルは使用できない。



- 2芯以外で余り線がある場合は、下図のように余り線の両端に120Ωの抵抗をつなぐこと。
(通話ができないなど正常に動作しなくなる恐れがある。)



- インターホン系のケーブルとタイマー付リレー系のケーブルは別ケーブルとし、それぞれ10cm以上離して配線すること。リモート操作中、モニターに白い線が入る恐れがある。
- 配線ケーブルは強電線 (AC100V、200V) とは30cm以上離して配線すること。ノイズや誤動作の発生の原因となることがある。
既設の配線を利用する場合は、その線の種類によっては正常に動作しないことがある。
そのときは配線の入れ替えが必要となる。
- 親機・増設親機の接続は送り配線 (一筆書き) とすること。(映像が乱れる。)



※親機からの分岐配線は不可。

※同一ケーブルで“IN”、“OUT”の配線は不可。

品名	モニター付親機	図名	制約事項		単位	mm	作成	2004年11月24日
品番	KB-3MRL-T	図番	K40134-4-4	頁	4/4	改訂	1	アイホン株式会社