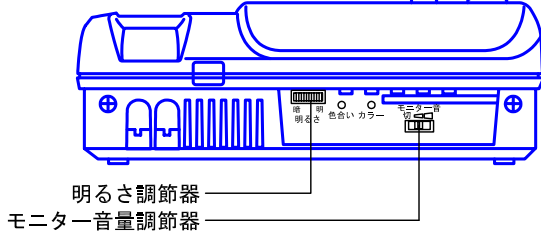
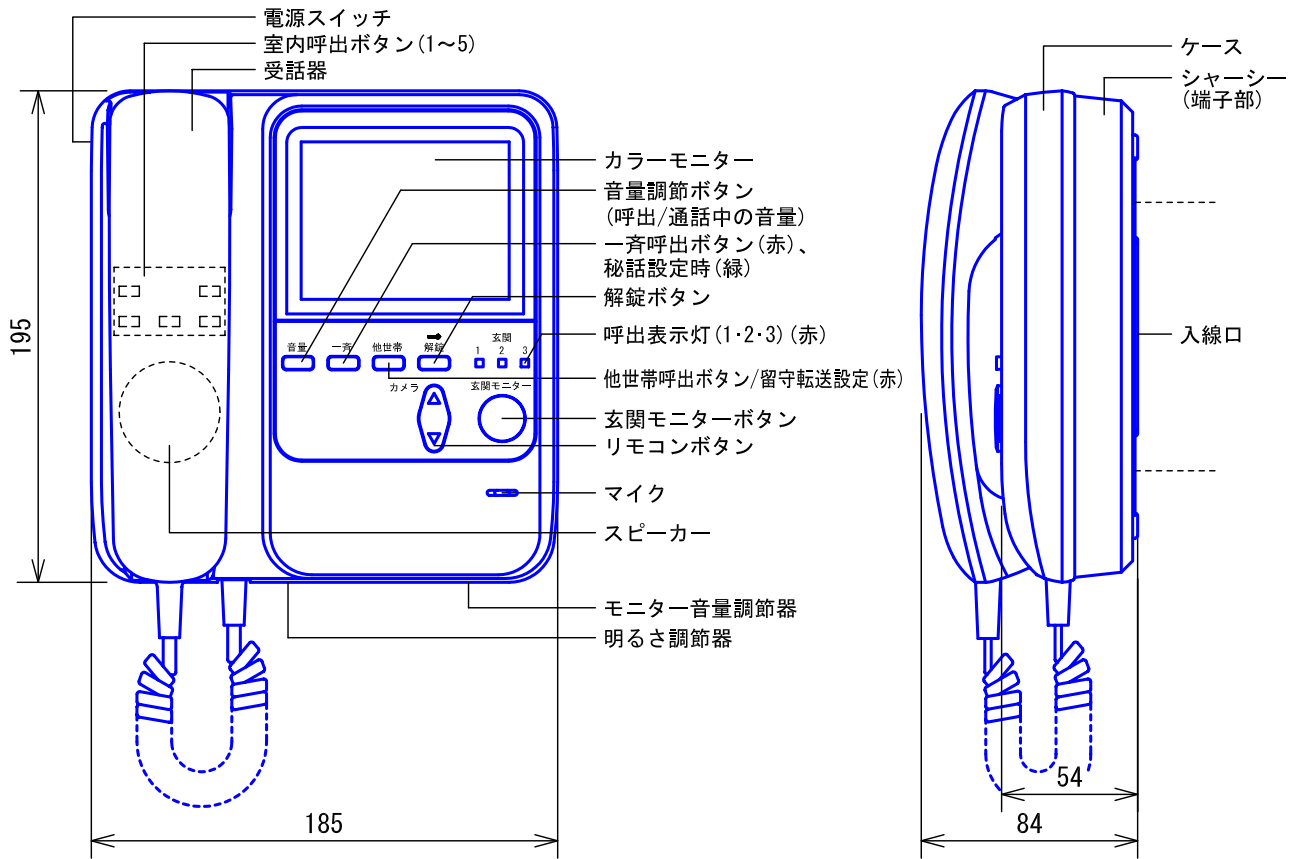
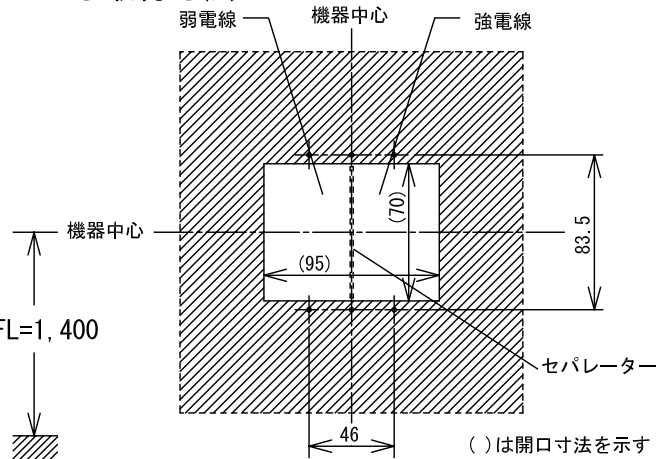


■外観図



●取付寸法



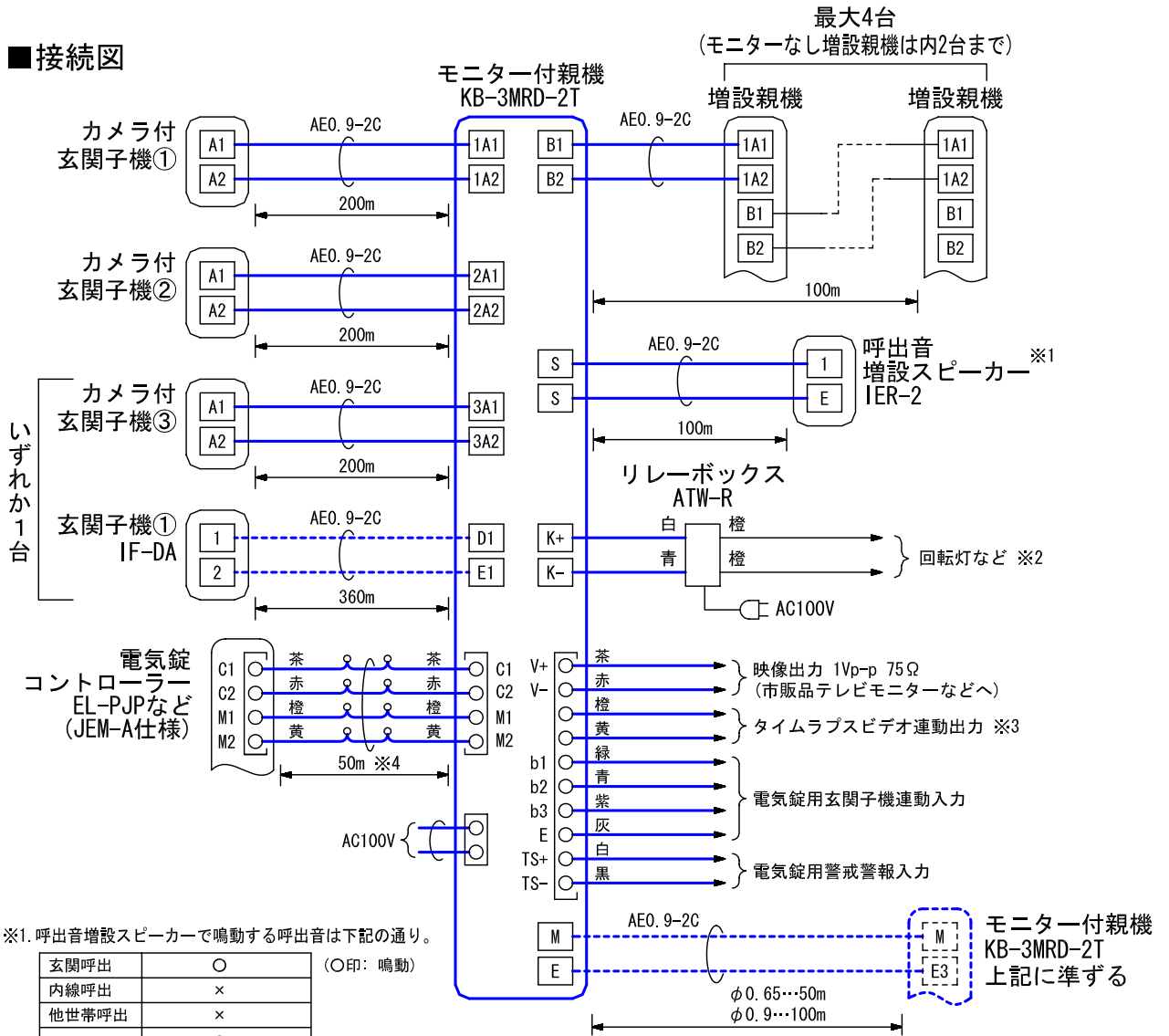
■仕様

電源電圧	AC100V 50/60Hz
消費電力	待受時7W 最大20W
モニター	4型TFTカラー液晶モニター
画素数	11万画素
通話方式	電話型同時通話(内線応答時、拡声同時通話)
カメラ付玄関子機	3台
玄関子機	1台
合計3台まで	
モニター付増設親機	4台
増設親機	2台
合計4台まで	
呼出音増設スピーカー	1台
他世帯親機	1台
形状	壁取付型
適合ボックス	JIS2個用スイッチボックス セパレーター付(ぬりしろカバー付)

材質	自己消火性ABS樹脂
質量	約1.0kg
色調	エッグホワイト
呼出音	玄関子機① 4点打(ピンポン、ピンポン)
	玄関子機② 2点打(ピンポン)
	玄関子機③ 8点打(ピンポン、ピンポン、ピンポン、ピンポン)
増設親機	個別呼出：呼出音(ポーン、ポーン)後、音声直接呼出 一斉呼出：呼出音(ポーン)後、音声直接呼出
備考	2世帯住宅用

品名	モニター付親機	図名	外観図/仕様		単位	mm	作成	2004年11月18日
品番	KB-3MRD-2T	図番	K44954-1-4	頁	1/4	改訂	2	<b>アイホン株式会社</b>

## ■ 接続図



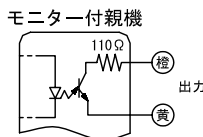
※1. 呼出音増設スピーカーで鳴動する呼出音は下記の通り。

玄関呼出	○	(○印: 鳴動)
内線呼出	×	
他世帯呼出	×	
不正	○	
解錠警報音	○	(電気錠コントローラー接続時)

※2. 玄関子機から呼び出されてから受話器を取り上げるまでの間リレーボックスが動作(無電圧メーク接点が出力)

- ・ 受話器を取り上げない場合約30秒後復旧。
- ・ 通話中の親機がある場合動作しない。

※3. 親機のモニターに映像が映っている間出力。  
定格: DC24V, 10mA(フォトカプラー出力)



※4. 他社製品の場合は2mまで。

## ■ 制約事項

- 接続できるテレビドアホンはKBシリーズのみ。
- 下記の場所への設置は避けること
  - ・ 直射日光の当たる場所、暖房機器、ボイラーなどの近くで温度が上昇するところ
  - ・ 鉄粉、ほこり、油、薬品、硫化水素(温泉地)などのかかるおそれのあるところ
  - ・ 浴室、地下室、温室などの湿度の高いところ
  - ・ 冷凍倉庫内、クーラーの正面などの温度の低いところ
  - ・ 熱器具や調理台のそばなどの直接湯気や油煙のあたるところ
- 他世帯の電気錠設備の解錠はできない。
- 他世帯の親機、増設親機への個別呼出はできない。  
また、音声直接の呼出もできない。

品名	モニター付親機	図名	接続図/制約事項		単位	mm	作成	2010年3月4日
品番	KB-3MRD-2T	図番	K44954-2-4	頁	2/4	改訂	5	<b>アイホン株式会社</b>

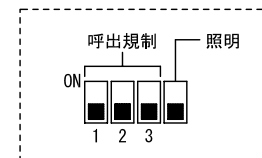
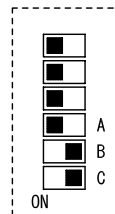
## ■機能一覧

- 当該玄関子機との呼出/映像確認/通話(各玄関子機の呼出音鳴動、呼出表示灯1, 2, 3点灯)
- 当該玄関子機からの呼出後、応答までの間の映像、音声確認(ファミリーコール)
- 玄関モニターボタン押下による当該玄関の映像、音声モニター
- 室内呼出ボタン押下による個別呼出(呼出音鳴動、音声直接)(一斉呼出ボタン点滅：応答時点灯)
- 室内呼び出し時は、呼び出された側が拡声同時通話可能(秘話設定可能)
- 一斉呼出ボタン押下による一斉呼出(呼出音鳴動、音声直接)(一斉呼出ボタン点滅：応答時点灯)
- 解錠ボタン押下による電気錠の解錠(解錠ボタン点灯)
- 電気錠コントローラー(EL-PFP)接続時、不正解錠警報音(ピロピロピロピロ)鳴動
- リモコンボタン押下によるモニター画面の位置調整：上下のみ
- リレーボックス追加により回転灯(市販品)点灯
- 音量調節ボタン押下による呼出/通話中の音量調節
- 他世帯呼出ボタン押下による他世帯(親機、増設親機)との呼出/通話(但し、一斉放送となる)
- 留守転送設定による玄関子機からの呼出/映像/通話を他世帯に転送

## ■設定項目

- 電気錠の有無
- 世帯切替
- 終端切替
- 内線番号.....スイッチA, B, C

内蔵設定スイッチ



- 呼出規制.....呼出規制スイッチ1~3
- 照明の自動点灯.....照明入切スイッチ
- モニター音量の調節(切・中・大).....モニター音量調節器
- モニターの明るさ.....明るさ調節器
- 室内間通話の秘話設定.....一斉呼出ボタン2秒以上押下
- 留守転送.....他世帯ボタン2秒以上押下

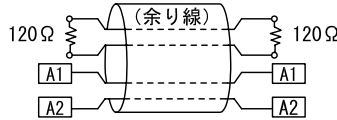
品名	モニター付親機	図名	機能一覧/設定項目		単位	mm	作成	2002年3月11日
品番	KB-3MRD-2T	図番	K44954-3-4	頁	3/4	改訂	1	<b>アイホン株式会社</b>

## ■配線上の制約事項

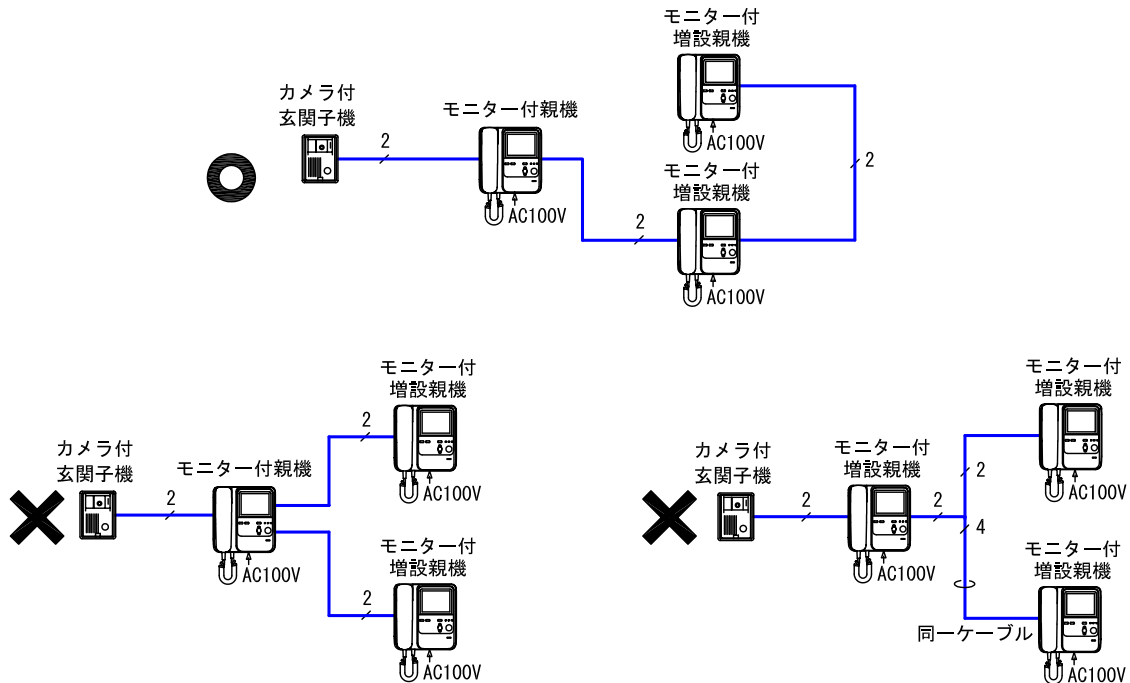
- 配線ケーブルはポリエチレン絶縁ビニール被覆のケーブルを使用すること。  
 (例：OP [沖電線] FA [富士電線] AE [伸興電線] CA [中央電線] など)
  - 同軸ケーブルは使用できない。
  - 2PrカードVうち線は使用できない。
  - 3芯など奇数のケーブルは使用できない。



- 2芯以外で余り線がある場合は、下図のように余り線の両端に120Ωの抵抗をつなぐこと。  
 (通話ができないなど正常に動作しなくなる恐れがある。)

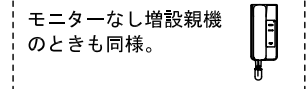


- インターホン系のケーブルと電気錠系のケーブルは別ケーブルとし、それぞれ10cm以上離して配線すること。  
 (玄関子機からの呼び出しができなくなる。)
- 配線ケーブルは強電線 (AC100V、200V) とは30cm以上離して配線すること。ノイズや誤動作の発生の原因となることがある。  
 既設の配線を利用する場合は、その線の種類によっては正常に動作しないことがある。  
 そのときは配線の入替えが必要となる。
- 親機・増設親機の接続は送り配線 (一筆書き) とすること。(映像が乱れる。)



※親機からの分岐配線は不可。

※同一ケーブルで“IN”、“OUT”の配線は不可。



品名	モニター付親機	図名	制約事項		単位	mm	作成	2002年3月11日
品番	KB-3MRD-2T	図番	K44954-4-4	頁	4/4	改訂	1	<b>アイホン株式会社</b>