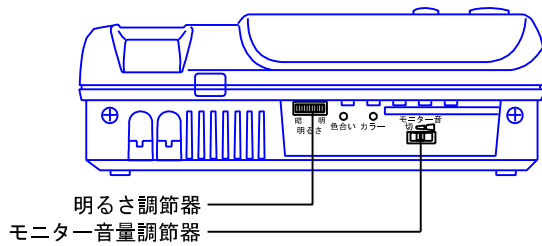
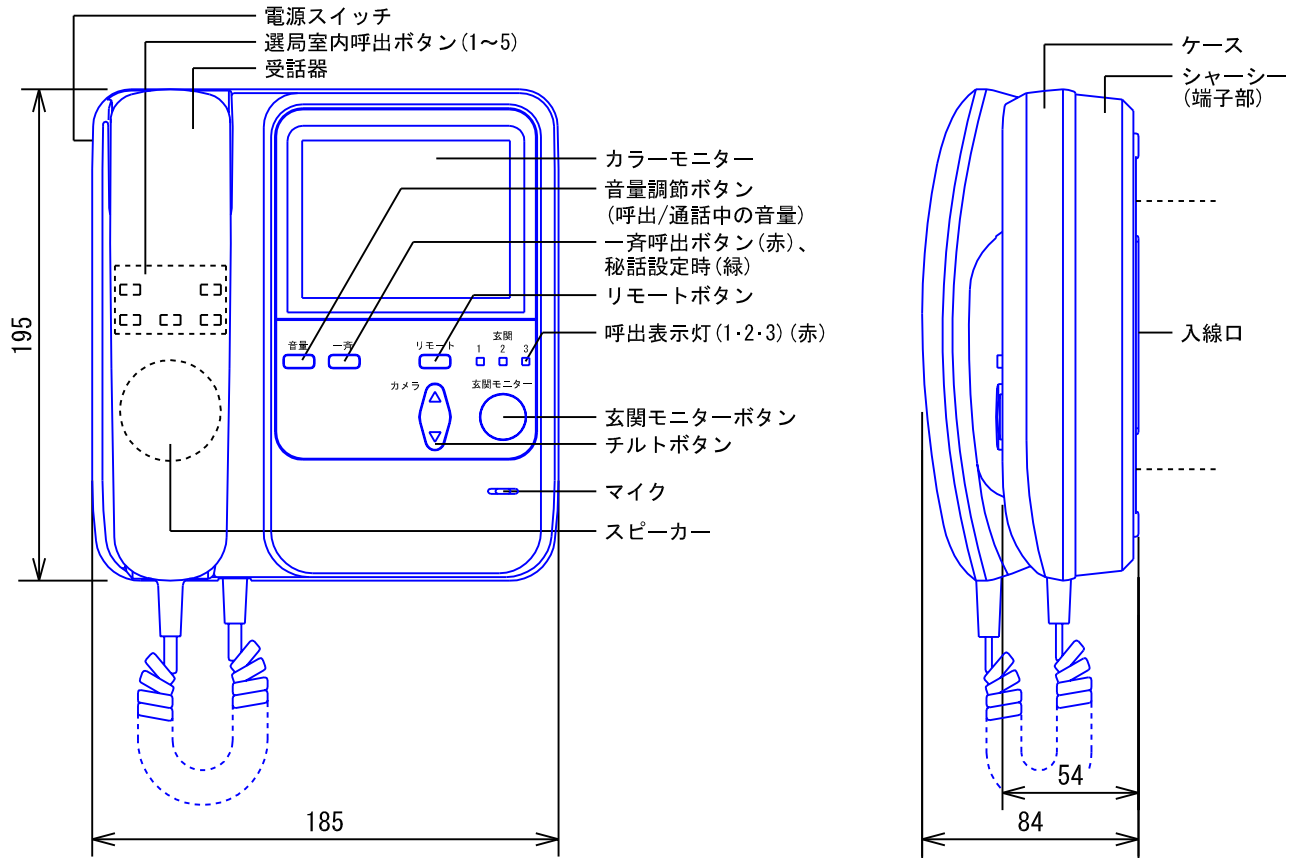
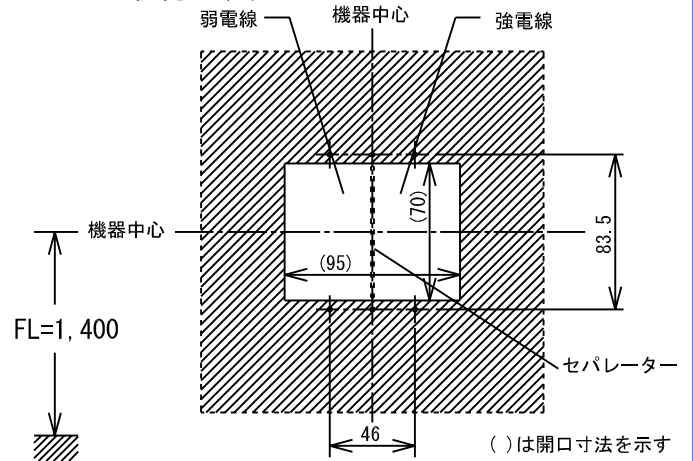


■外観図



●取付寸法

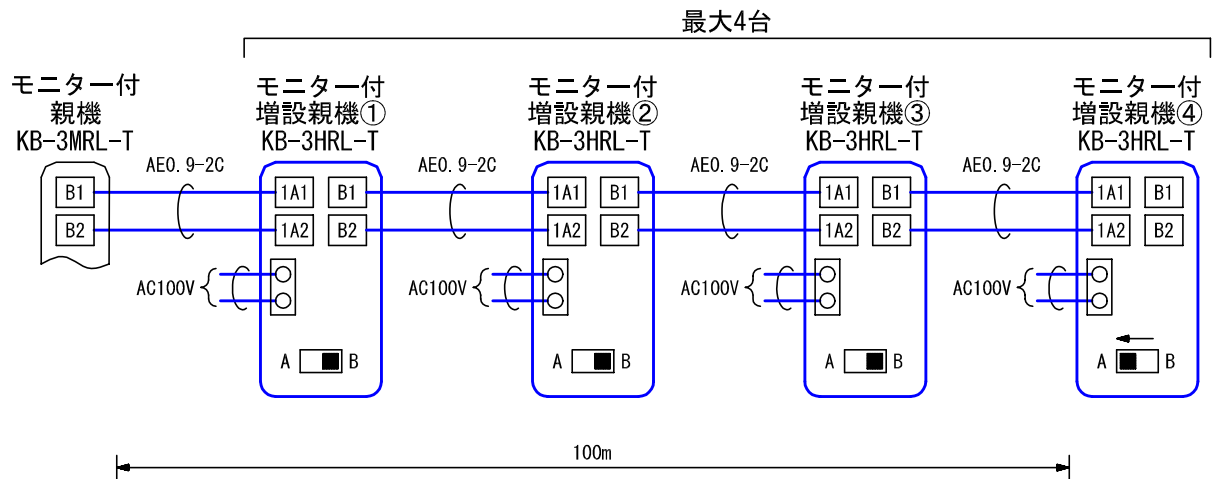


■仕様

電源電圧	AC100V 50/60Hz	質量	約1.0kg
消費電力	待受時3W 最大7W	色調	エッグホワイト(5Y9/0.2 近似マンセル値)
モニター	4型TFTカラー液晶モニター	呼出音	玄関子機① 4点打(ピンポン, ピンポン)
画素数	11万画素		玄関子機② 2点打(ピンポン)
通話方式	電話型同時通話(内線応答時、拡声同時通話)		玄関子機③ 8点打(ピンポン, ピンポン, ピンポン, ピンポン)
形状	壁取付型		増設親機 個別呼出: 呼出音(ポーン, ポーン)後、音声直接呼出 一斉呼出: 呼出音(ポーン)後、音声直接呼出
適合ボックス	JIS2個用スイッチボックス セパレーター付(ぬりしろカバー付)		
材質	自己消火性ABS樹脂		

品名	モニター付増設親機	図名	外観図/仕様		単位	mm	作成	2004年11月24日
品番	KB-3HRL-T	図番	K40145-1-2	頁	1/2	改訂	1	アイホン株式会社

■ 接続図



■ 制約事項

- 接続できるモニター付親機はKB-3MRL-Tのみ。
- 接続されるモニター付親機の「配線上の制約事項」に準拠すること。

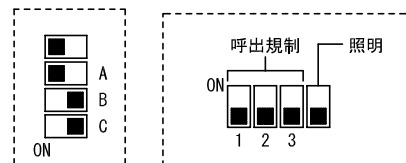
■ 機能一覧

- 玄関子機との呼出/映像確認/通話 (各玄関子機の呼出音鳴動、呼出表示灯点灯)
- 玄関子機からの呼出後、応答までの間の映像、音声確認
- 玄関モニターボタン押下による玄関の映像、音声モニター
- リモートボタン押下によるパトライトなどの駆動
- 室内呼出ボタン押下による個別呼出 (呼出音鳴動、音声直接) (一斉呼出ボタン点滅：応答時点灯)
- 室内呼び出し時は、呼び出された側が拡声同時通話可能 (秘話設定可能)
- 一斉呼出ボタン押下による一斉呼出 (呼出音鳴動、音声直接) (一斉呼出ボタン点滅：応答時点灯)
- チルトボタン押下によるモニター画面の位置調整：上下のみ
- 音量調節ボタン押下による呼出/通話中の音量調節

■ 設定項目

- 終端切替
- 内線番号……………スイッチA, B, C
- 呼出規制……………呼出規制スイッチ1~3
- 照明の自動点灯……………照明入切スイッチ
- モニター音量の調節 (切・中・大) ……………モニター音量調節器
- モニターの明るさ……………明るさ調節器
- 室内間通話の秘話設定……………一斉呼出ボタン2秒以上押下

内蔵設定スイッチ



品名	モニター付増設親機	図名	接続図/制約事項/機能一覧/設定項目		単位	mm	作成	2004年11月24日
品番	KB-3HRL-T	図番	K40145-2-2	頁 2/2	改訂	1	アイホン株式会社	