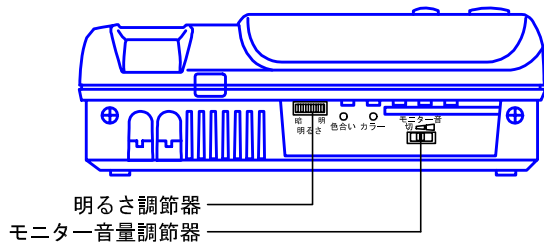
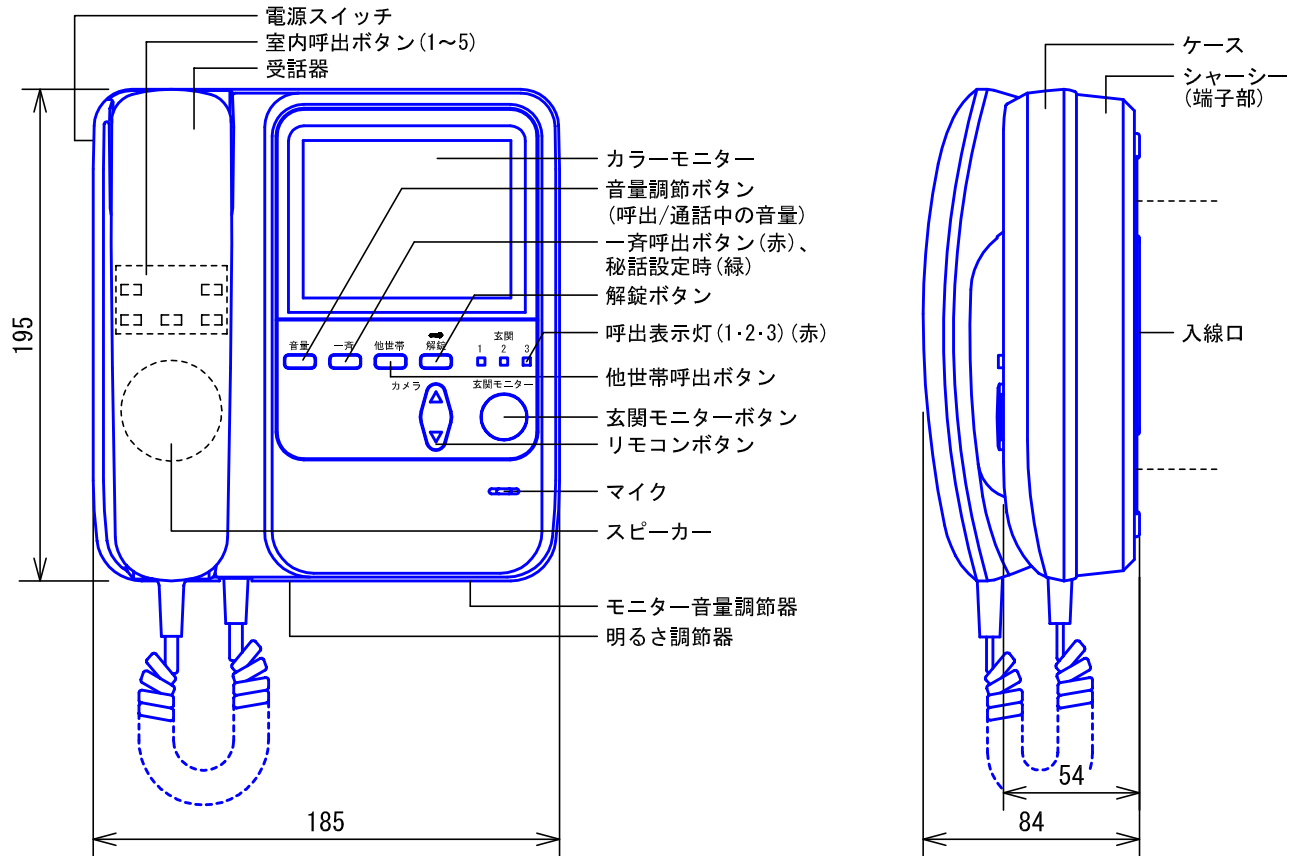
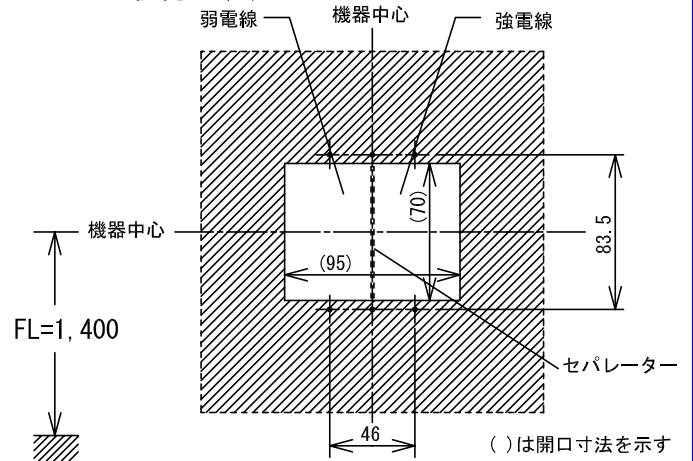


■外観図



●取付寸法

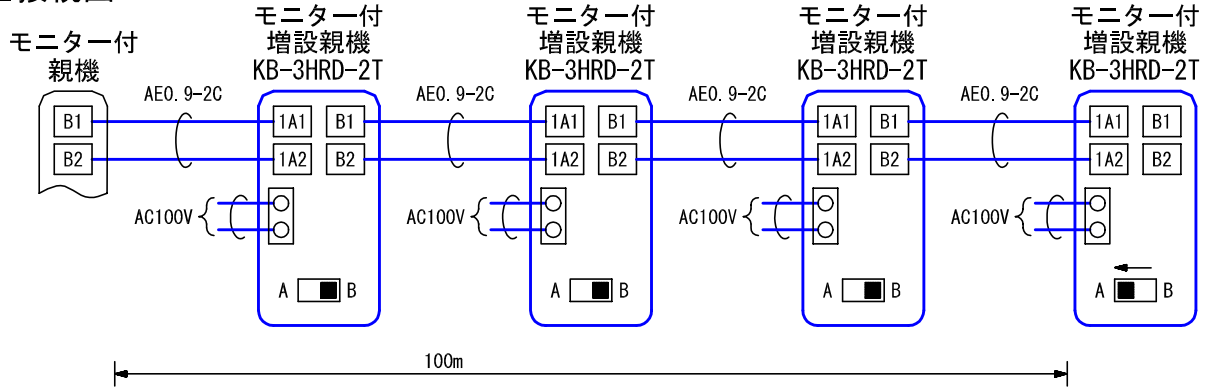


■仕様

電源電圧	AC100V 50/60Hz	質量	約1.0kg
消費電力	待受時3W 最大7W	色調	エッグホワイト
モニター	4インチTFTカラー液晶モニター	呼出音	玄関子機① 4点打(ピンポン, ピンポン)
画素数	11万画素		玄関子機② 2点打(ピンポン)
通話方式	電話形同時通話(内線応答時、拡声同時通話)		玄関子機③ 8点打(ピンポン, ピンポン, ピンポン, ピンポン)
形状	壁取付形		増設親機 個別呼出: 呼出音(ポーン, ポーン)後, 音声直接呼出 一斉呼出: 呼出音(ポーン)後, 音声直接呼出
適合ボックス	JIS2個用スイッチボックス セパレーター付(ぬりしろカバー付)	備考	2世帯住宅用
材質	自己消火性ABS樹脂		

品名	モニター付増設親機	図名	外観図/仕様		単位	mm	作成	2002年3月11日
品番	KB-3HRD-2T	図番	K44965-1-2	頁	1/2	改訂	1	アイホン株式会社

■ 接続図



■ 制約事項

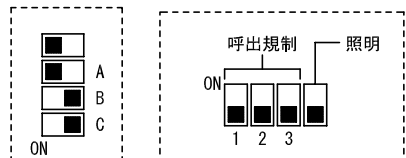
- 接続できるテレビドアホンはKBシリーズのみ。
 - 下記の場所への設置は避けること
 - ・直射日光の当たる場所、暖房機器、ボイラーなどの近くで温度が上昇するところ
 - ・鉄粉、ほこり、油、薬品、硫化水素(温泉地)などのかかるおそれのあるところ
 - ・浴室、地下室、温室などの湿度の高いところ
 - ・冷凍倉庫内、クーラーの正面などの温度の低いところ
 - ・熱器具や調理台のそばなどの直接湯気や油煙のあたる場所
 - 他世帯の電気錠設備の解錠はできない。
 - 他世帯の親機、増設親機への個別呼出はできない。(一斉呼出となる)
- 接続されるモニター付親機の「配線上の制約事項」に準拠すること。

■ 機能一覧

- 当該玄関子機との呼出/映像確認/通話(各玄関子機の呼出音鳴動、呼出表示灯1, 2, 3点灯)
- 当該玄関子機からの呼出後、応答までの間の映像、音声確認(ファミリーコール)
- 玄関モニターボタン押下による当該玄関の映像、音声モニター
- 室内呼出ボタン押下による個別呼出(呼出音鳴動、音声直接)(一斉呼出ボタン点滅: 応答時点灯)
- 室内呼び出し時は、呼び出された側が拡声同時通話可能(秘話設定可能)
- 一斉呼出ボタン押下による一斉呼出(呼出音鳴動、音声直接)(一斉呼出ボタン点滅: 応答時点灯)
- 解錠ボタン押下による電気錠の解錠(解錠ボタン点灯)
- 電気錠コントローラー(EL-PFP)接続時、不正解錠警報音(ピロピロピロピロ)鳴動
- リモコンボタン押下によるモニター画面の位置調整: 上下のみ
- 音量調節ボタン押下による呼出/通話中の音量調節
- 他世帯呼出ボタン押下による他世帯(親機、増設親機)との呼出/通話(但し、一斉放送となる)
- モニター付親機での留守設定による他世帯側の玄関子機との呼出/映像/通話

■ 設定項目

- 終端切替
 - 内線番号.....スイッチA, B, C
- 内蔵設定スイッチ
- 呼出規制.....呼出規制スイッチ1~3
 - 照明の自動点灯.....照明入切スイッチ
 - モニター音量の調節(切・中・大).....モニター音量調節器
 - モニターの明るさ.....明るさ調節器
 - 室内間通話の秘話設定.....一斉呼出ボタン2秒以上押下



品名	モニター付増設親機	図名	接続図/制約事項/機能一覧/設定項目		単位	mm	作成	2003年3月4日
品番	KB-3HRD-2T	図番	K44965-2-2	頁 2/2	改訂	2	アイホン株式会社	