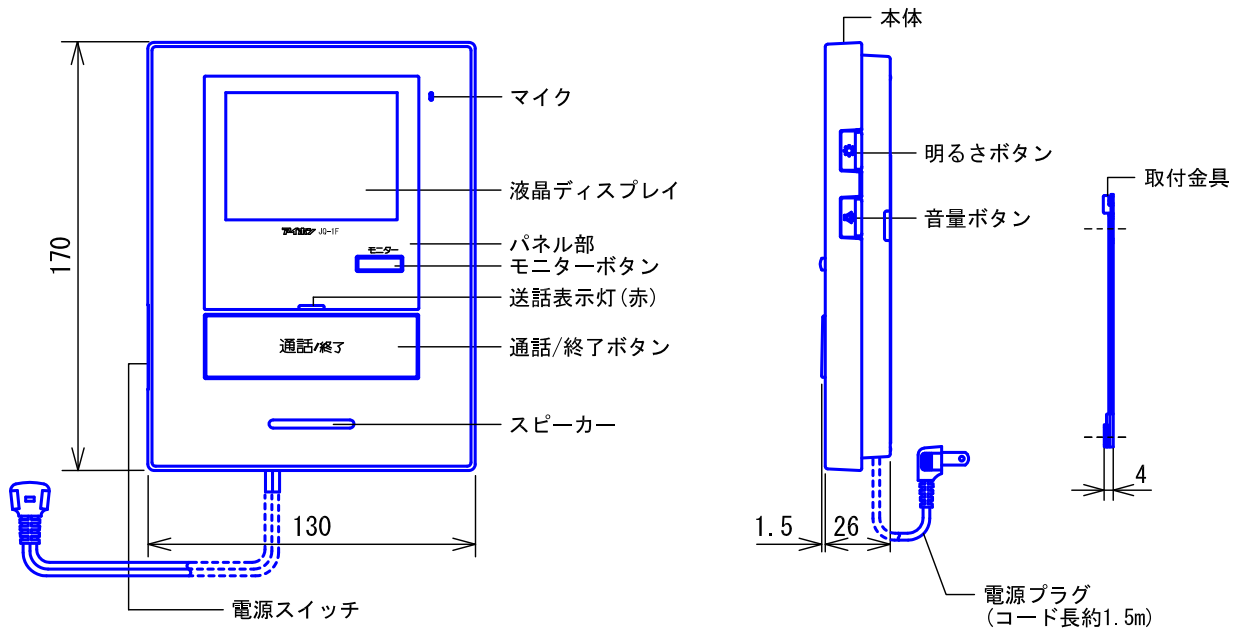
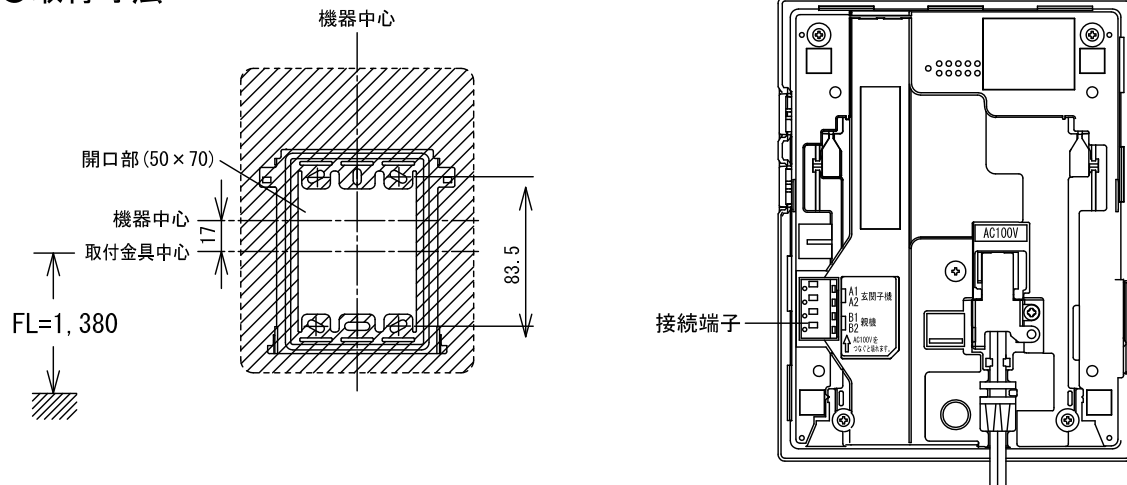


■外観図



●取付寸法

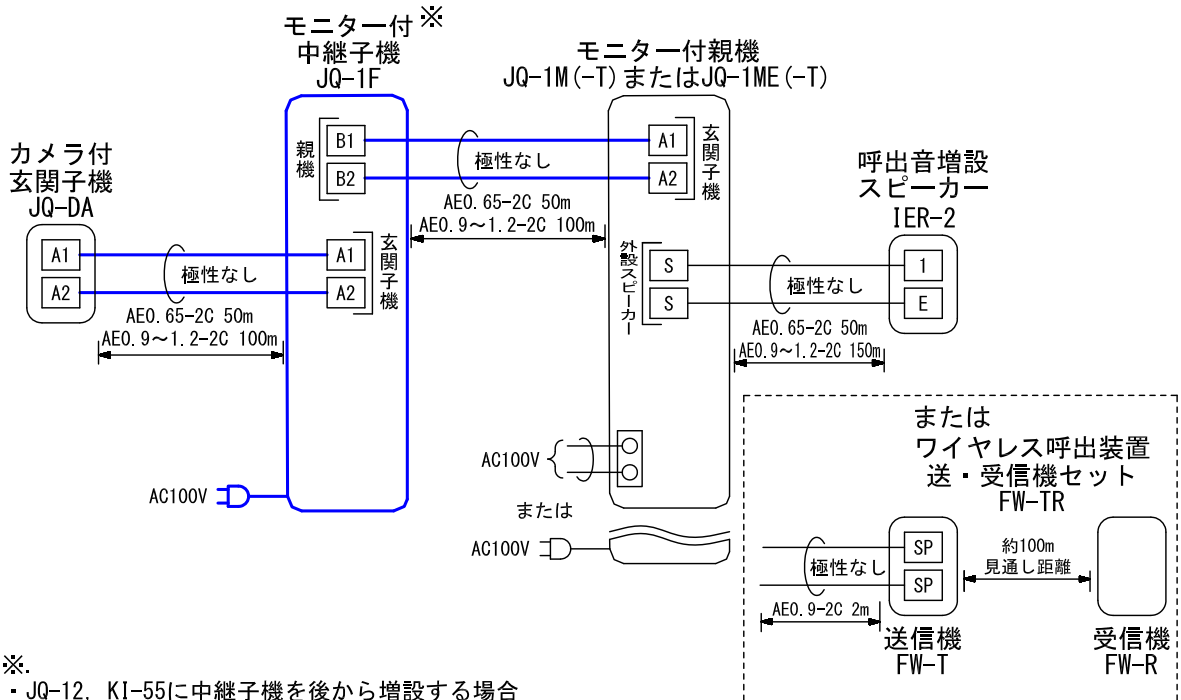


■仕様

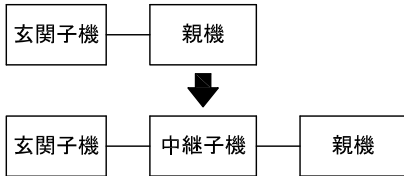
電源電圧	AC100V 50/60Hz	形状	壁取付型
消費電力	待受時1.0W 最大6.2W	適合ボックス	JIS1個用スイッチボックス
モニター	3.5型TFTカラー液晶	材質	本体: 自己消火性ABS樹脂
画素数	23万画素		パネル部: 難燃性樹脂
通話方式	拡声自動交互通話/プレストーク通話	質量	約420g
使用周囲温度	0~40°C	色調	スノーホワイト(5Y9.3/0.1 近似マンセル値)
呼出音	4点打(ピンポーン, ピンポーン)		

品名	モニター付中継子機	図名	外観図/仕様		単位	mm	作成	2016年1月19日
品番	JQ-1F	図番	J58399-1-4	頁	1/4	改訂	2	アイホン株式会社

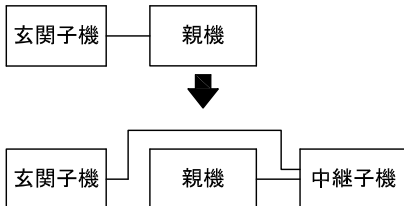
■ 接続図



※.
 ・ JQ-12, KI-55に中継子機を後から増設する場合
 親機が設置されていた場所に中継子機を設置すること。



・ JQ-12E, KI-66に中継子機を後から増設する場合
 モニター付中継子機を新しい場所へ設置および接続すること。



品名	モニター付中継子機	図名	接続図			単位	mm	作成	2016年1月19日
品番	JQ-1F	図番	J58399-2-4	頁	2/4	改訂	2	アイホン株式会社	

■使用上の制約事項

- 拡声自動交互通話方式のため、相手側の通話音/周囲環境などにより同時通話方式のような自然な通話ができない場合がある。
 - 親機—中継子機間の室内間呼出・通話はできない。
 - ファミリーコールはできない。
 - 電源スイッチを入切すると呼出音量、受話音量、明るさの設定が初期設定値に戻る。
- 接続されるモニター付親機の「配線上の制約事項」に準拠すること。

■使用上の注意事項

- 親機・中継子機併用時の注意事項
 - ・ 中継子機が玄関子機との通話を開始・終了しても、親機は玄関子機からの呼出(呼出待受45秒間)の間、呼ばれたままの状態を保持する。
 - ・ 夜間の呼出の場合、親機・中継子機のどちらかが玄関子機から呼ばれたままの状態を保持している限り、玄関子機の夜間照明用LEDは点灯したままとなる。
 - ・ 中継子機が玄関子機と通話中に、親機でも通話/終了ボタンを押すと3者間通話になる。
 - ・ 中継子機が玄関子機と通話中に親機でモニターボタンを押すと、映像と音声(通話)をモニターする。
 - ・ 中継子機がモニター中に、親機でもモニターボタンを押すとどちらもモニター状態になる。
- 待受状態で送話表示灯が点滅しているときは、配線がショートしている。
- 親機(JQ-1ME(-T))・中継子機併用時の注意事項
 - ・ 中継子機では録画・再生できない。

<ショート時動作一覧>

		送話表示灯	画面表示	本体スピーカー	通話・モニター
子機—中継子機間の配線がショート	中継子機	点滅	—	—	—
	親機	—	— ※1	※1	—
中継子機—親機間の配線がショート	中継子機	正常動作	正常動作	正常動作	正常動作
	親機	点滅	ショート検出画面(※2)	—	—

玄関子機は、中継子機のみ呼び出し可能。

※1. 通話・モニター操作時に数秒間青画面が表示、本体スピーカーから雑音が聞こえる。

※2. 親機がJQ-1ME(-T)の場合。

- 操作時、モニターに青画面が表示され雑音が聞こえるときは、配線が断線している場合がある。(または中継子機の電源がOFFになっているときも同様)

<断線時動作一覧>

		画面表示	本体スピーカー	通話・モニター
子機—親機間の配線が断線	親機	青画面	雑音	—
子機—中継子機間の配線が断線	中継子機	青画面	雑音	—
	親機	青画面	— ※	—
中継子機—親機間の配線が断線	中継子機	正常動作	正常動作	正常動作
	親機	青画面	雑音	—
中継子機の電源がOFFになっているとき	中継子機	—	—	—
	親機	青画面	雑音	—

玄関子機は、中継子機のみ呼び出し可能。

※. 子機—中継子機間の配線が断線している場合、親機の本体スピーカーから雑音は聞こえない。

品名	モニター付中継子機	図名	制約事項/注意事項		単位	mm	作成	2016年1月19日
品番	JQ-1F	図番	J58399-3-4	頁 3/4	改訂	2	アイホン株式会社	

■機能一覧

- 玄関子機からの呼出(呼出待受45秒間)(夜間時は玄関子機の夜間照明用LEDが点灯)
- 通話/終了ボタン押下による玄関子機との通話(1分間)または再押下による通話終了
- 送話時、送話表示灯点灯(赤)
- 通話/終了ボタン長押(約2秒)によるプレトーク機能
(送話時:送話表示灯点灯(赤)、受話時:送話表示灯点滅(赤))
- モニターボタン押下によるモニター(1分間)または再押下によるモニター終了
(夜間時は玄関子機の夜間照明用LEDが点灯)

■お知らせ

- 本機に直射日光などの強い光が入ると、モニター付親機のモニター画面に白い線が入ったり、光による反射模様となり、来訪者の顔が見えにくくなることもある。
- 外の温度が急激に下がった場合(降雨後など)、カメラ内部との温度差によりくもりが発生し、映像がぼやけることがある。温度差がなくなると元にもどる。
- 玄関灯、門灯などがLEDや蛍光灯などのときは、画面に黒い縞が出たり画面がちらついたり色が変化することがある。

■設定項目

- 呼出音量の調節(大・中・小・切 初期設定値:中) 音量ボタン
- 受話音量の調節(大・中・小 初期設定値:中) 音量ボタン
- モニター明るさの調節(5段階 初期設定値:3) 明るさボタン

品名	モニター付中継子機	図名	機能一覧/お知らせ/設定項目		単位	mm	作成	2015年9月14日
品番	JQ-1F	図番	J58399-4-4	頁	4/4	改訂	1	アイホン株式会社