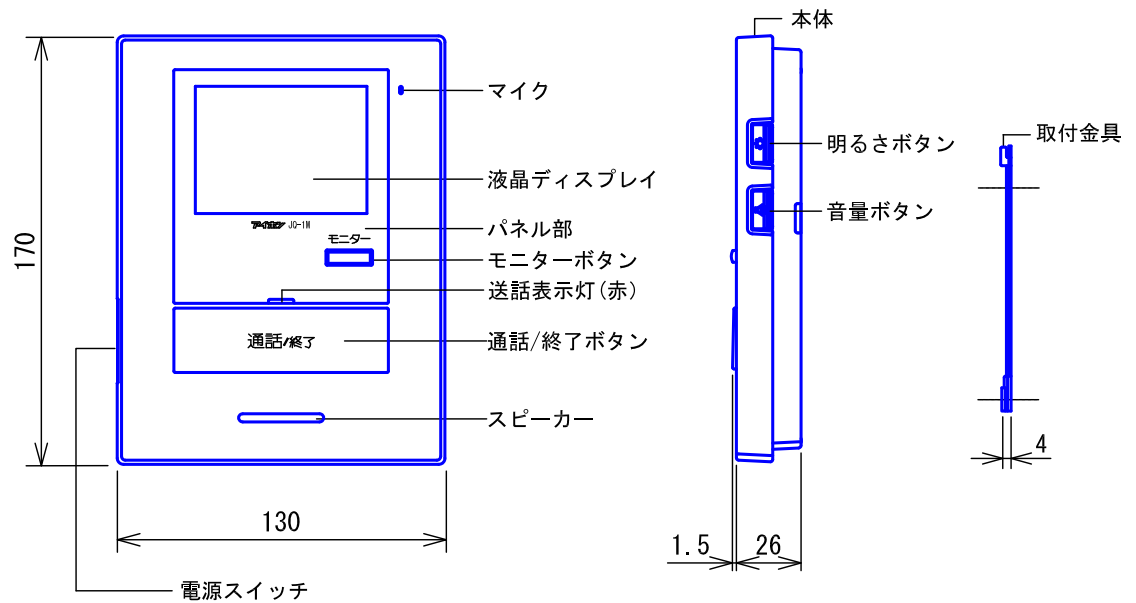


セット内容

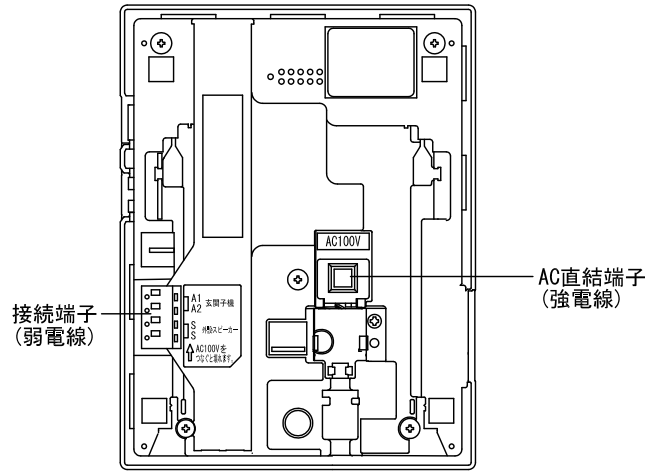
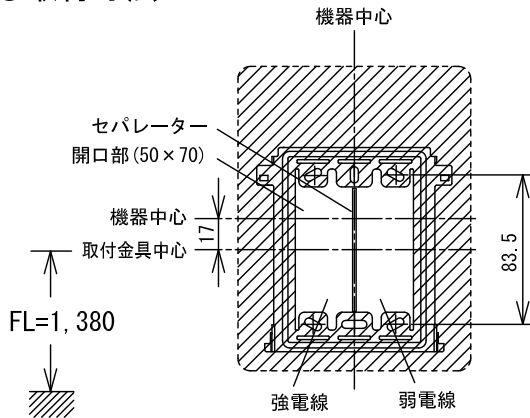
品名	品番	数量
モニター付親機	JQ-1M-T	1台
カメラ付玄関子機	JQ-DA	1台

品名	テレビドアホンセット	図名	セット内容明細		単位		作成	2015年9月14日
品番	JQ-12	図番	J58388-1-8	頁	1/8	改訂	1	アイホン株式会社

■外観図



●取付寸法

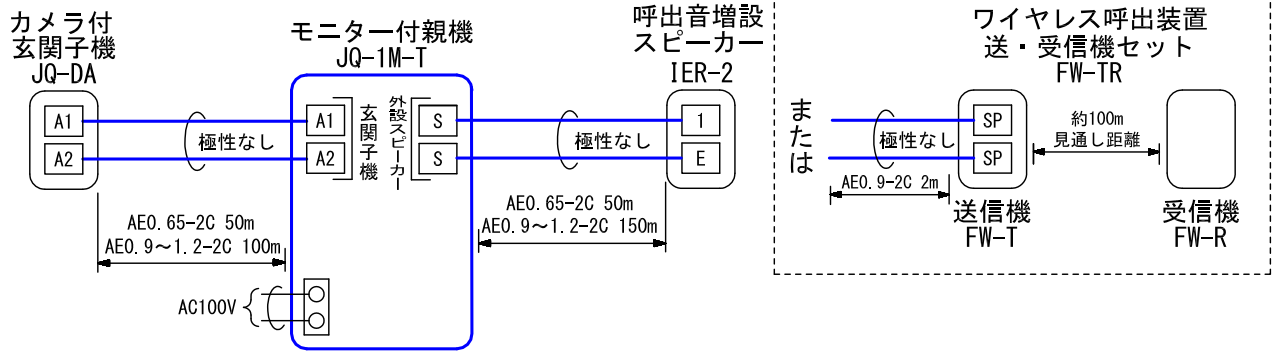


■仕様

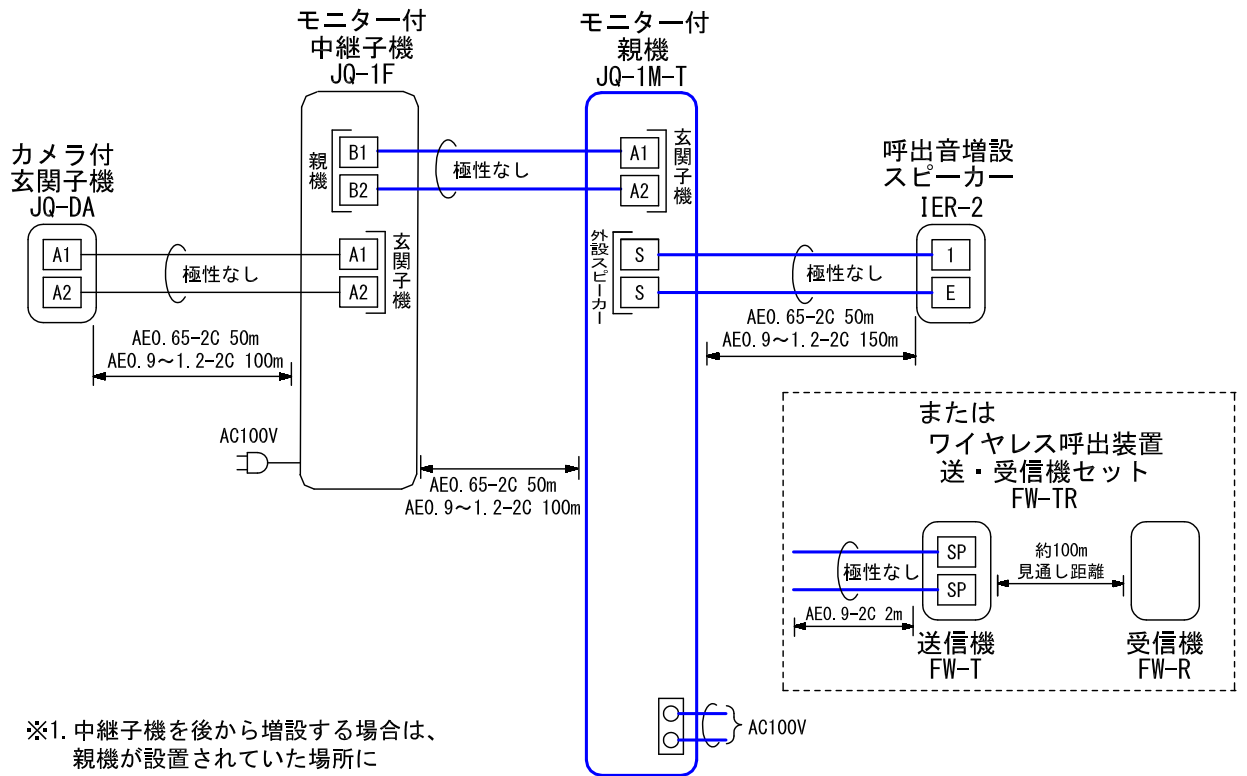
電源電圧	AC100V 50/60Hz	呼出音	4点打(ピンポーン, ピンポーン)
消費電力	待受時0.8W 最大5.6W	形状	壁取付型
モニター	3.5型TFTカラー液晶	適合ボックス	JIS1個用スイッチボックス
画素数	23万画素	材質	本体: 自己消火性ABS樹脂
通話方式	拡声自動交互通話/プレストーク通話		パネル部: 難燃性樹脂
使用周囲温度	0~40°C	質量	約340g
カメラ付玄関子機	1台	色調	スノーホワイト(5Y9.3/0.1 近似マンセル値)
モニター付中継子機	1台		
呼出音増設スピーカーなど	1台		

品名	モニター付親機 (JQ-1M-T)	図名	外観図/仕様		単位	mm	作成	2015年12月1日
品番	JQ-12	図番	J58388-2-8	頁	2/8	改訂	2	アイホン株式会社

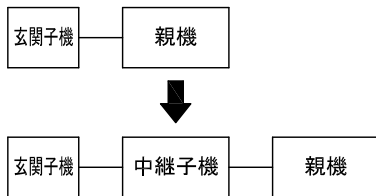
■ 接続図



(中継子機を設置する場合) ※1

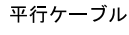

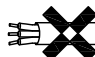


※1. 中継子機を後から増設する場合は、親機が設置されていた場所に中継子機を設置すること。



品名	モニター付親機 (JQ-1M-T)	図名	接続図		単位	mm	作成	2015年9月14日
品番	JQ-12	図番	J58388-3-8	頁	3/8	改訂	1	アイホン株式会社

■配線上の制約事項

- 配線ケーブルはポリエチレン絶縁ビニール被覆のケーブルを使用すること。
(日本電線工業会規格(JCS4396)の適合品)
 - 同軸ケーブルは使用できない。  平行ケーブル
 - 2PrカッドVうち線は使用できない。
 - 3芯など奇数のケーブルは使用できない。  同軸ケーブル  奇数ケーブル
- 配線ケーブルは強電線(AC100V、200V)とは30cm以上離して配線すること。ノイズや誤動作の発生の原因となることがある。
既設の配線を利用する場合は、その線の種類によっては正常に動作しないことがある。
そのときは配線の入替えが必要となる。

■使用上の制約事項

- 拡声自動交互通話方式のため、相手側の通話音/周囲環境などにより同時通話方式のような自然な通話ができない場合がある。
- 呼出音増設スピーカーなどは1台まで接続可能。
- 親機の呼出音量と呼出音増設スピーカーなどの呼出音量は連動しない。
- 親機—中継子機間の室内間呼出・通話はできない。
- ファミリーコールはできない。
- 電源スイッチを入切すると呼出音量、受話音量、明るさの設定が初期設定値に戻る。
- 配線がショートすると呼出音量、受話音量、明るさの設定が初期値に戻る。

■使用上の注意事項

- 親機・中継子機併用時の注意事項
 - ・ 親機が玄関子機との通話を開始・終了しても、中継子機は玄関子機からの呼出(呼出待受45秒間)の間、呼ばれたままの状態を保持する。
 - ・ 夜間の呼出の場合、親機・中継子機のどちらかが玄関子機から呼ばれたままの状態を保持している限り、玄関子機の夜間照明用LEDは点灯したままとなる。
 - ・ 親機が玄関子機と通話中に、中継子機でも通話/終了ボタンを押すと3者間通話になる。
 - ・ 親機が玄関子機と通話中に中継子機でモニターボタンを押すと、映像と音声(通話)をモニターする。
 - ・ 親機がモニター中に、中継子機でもモニターボタンを押すとどちらもモニター状態になる。
- 待受状態で送話表示灯が点滅しているときは、配線がショートしている。

		送話表示灯	画面表示	本体スピーカー	通話・モニター
子機—親機間の配線がショート	親機	点滅	—	—	—
	中継子機	点滅	—	—	—
子機—中継子機間の配線がショート	親機	—	— ※	— ※	—
	中継子機	正常動作	正常動作	正常動作	正常動作
中継子機—親機間の配線がショート	中継子機	正常動作	正常動作	正常動作	正常動作
	親機	点滅	—	—	—

玄関子機は、中継子機のみ呼び出し可能。

※. 通話・モニター操作時に数秒間青画面が表示、本体スピーカーから雑音が聞こえる。

- 操作時、モニターに青画面が表示され雑音が聞こえるときは、配線が断線している場合がある。
(または中継子機の電源がOFFになっているときも同様)

		画面表示	本体スピーカー	通話・モニター
子機—親機間の配線が断線	親機	青画面	雑音	—
	中継子機	青画面	雑音	—
子機—中継子機間の配線が断線	親機	青画面	— ※	—
	中継子機	正常動作	正常動作	正常動作
中継子機—親機間の配線が断線	中継子機	正常動作	正常動作	正常動作
	親機	青画面	雑音	—
中継子機の電源がOFFになっているとき	中継子機	—	—	—
	親機	青画面	雑音	—

玄関子機は、中継子機のみ呼び出し可能。

※. 子機—中継子機間の配線が断線している場合、親機の本体スピーカーから雑音は聞こえない。

品名	モニター付親機 (JQ-1M-T)	図名	制約事項/注意事項		単位	mm	作成	2016年4月13日
品番	JQ-12	図番	J58388-4-8	頁	4/8	改訂	2	アイホン株式会社

■機能一覧

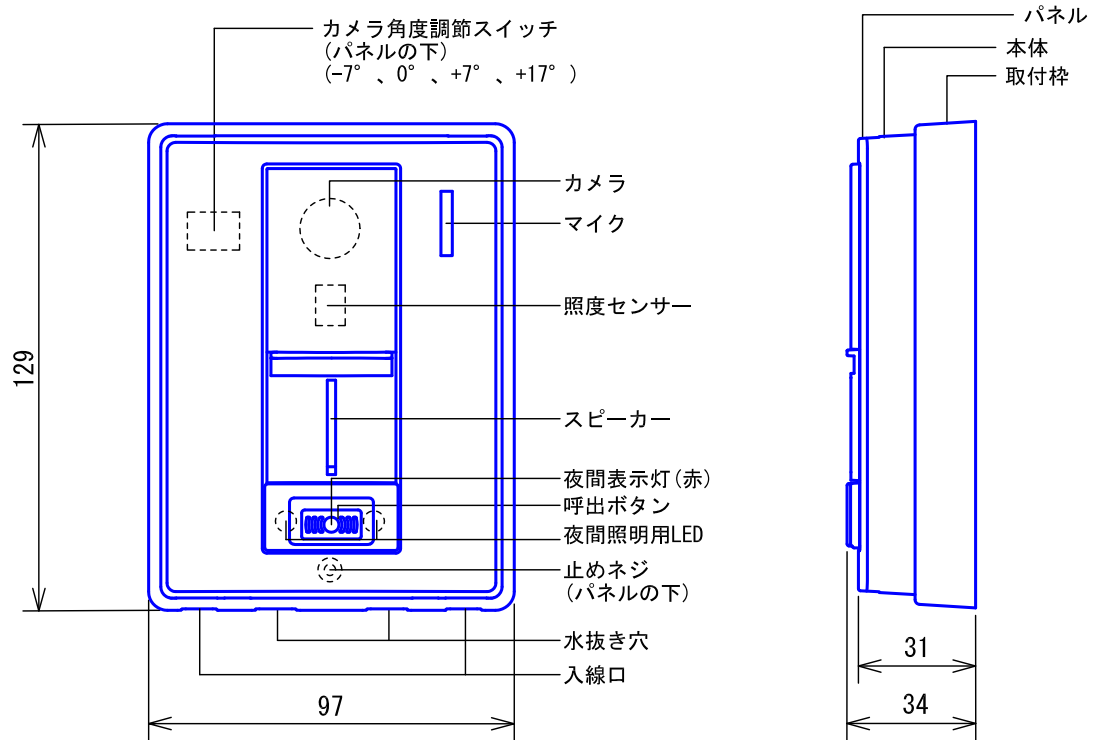
- 玄関子機からの呼出(呼出待受45秒間)(夜間時は玄関子機の夜間照明用LEDが点灯)
- 通話/終了ボタン押下による玄関子機との通話(1分間)または再押下による通話終了
- 送話時、送話表示灯点灯(赤)
- 通話/終了ボタン長押(約2秒)によるプレストーク機能
(送話時:送話表示灯点灯(赤)、受話時:送話表示灯点滅(赤))
- モニターボタン押下によるモニター(1分間)または再押下によるモニター終了
(夜間時は玄関子機の夜間照明用LEDが点灯)

■設定項目

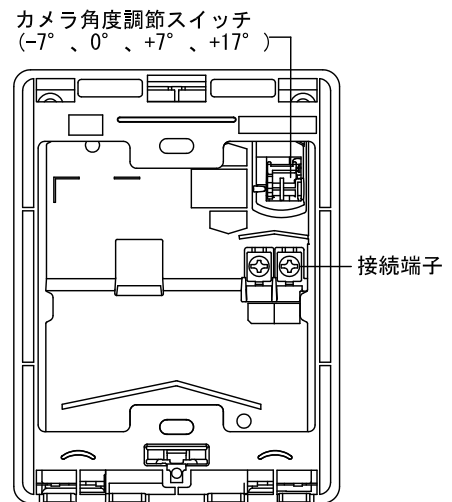
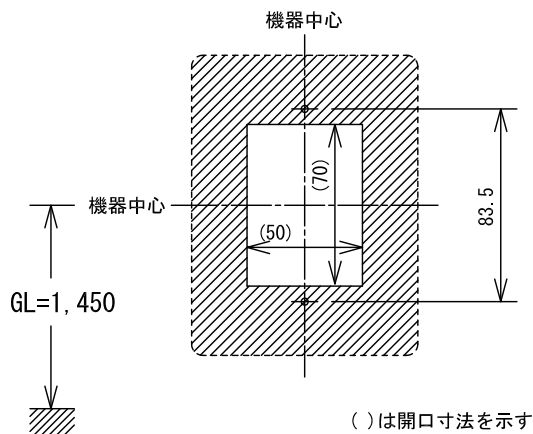
- 呼出音量の調節(大・中・小・切 初期設定値:中) 音量ボタン
- 受話音量の調節(大・中・小 初期設定値:中) 音量ボタン
- モニター明るさの調節(5段階 初期設定値:3) 明るさボタン

品名	モニター付親機 (JQ-1M-T)	図名	機能一覧/設定項目		単位	mm	作成	2015年9月14日
品番	JQ-12	図番	J58388-5-8	頁	5/8	改訂	1	アイホン株式会社

■外観図



●取付寸法

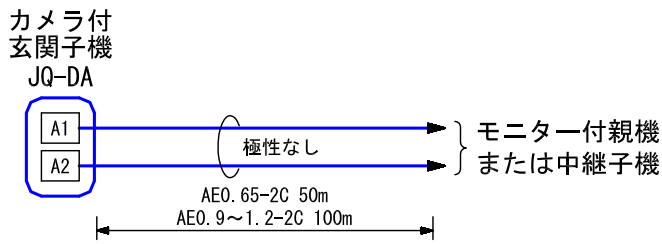


■仕様

電源電圧	モニター付親機または中継子機から供給	適合ボックス	JIS1個用スイッチボックス
通話方式	自動相互通話	材質	自己消火性PC+ABS樹脂
カメラ	1/4型カラーCMOS	質量	約200g
最低被写体照度	5ルクス	色調	クリアブラック
カメラ角度	-7° , 0° , +7° , +17°	備考	防塵・防まつ形 (JIS C 0920 IP54 相当)
使用周囲温度	-10~60°C		
形状	壁取付型		

品名	カメラ付玄関子機 (JQ-DA)	図名	外観図/仕様		単位	mm	作成	2016年4月13日
品番	JQ-12	図番	J58388-6-8	頁	6/8	改訂	2	アイホン株式会社

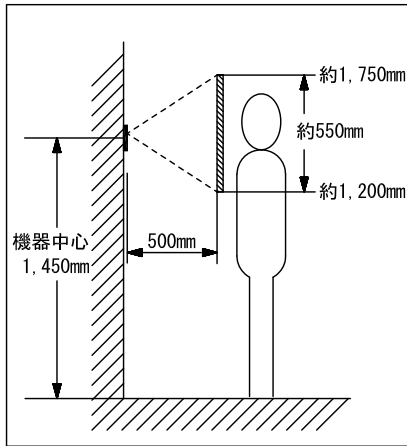
■ 接続図



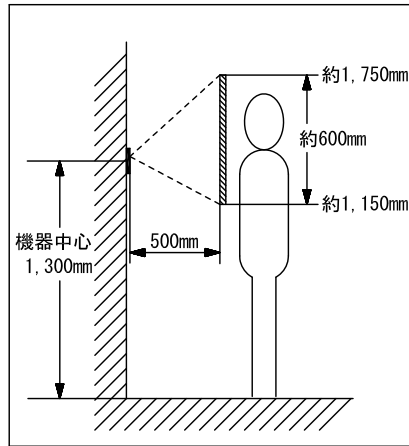
■ 撮像範囲と取付位置

上下

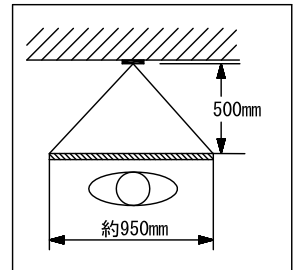
カメラ角度(0°)



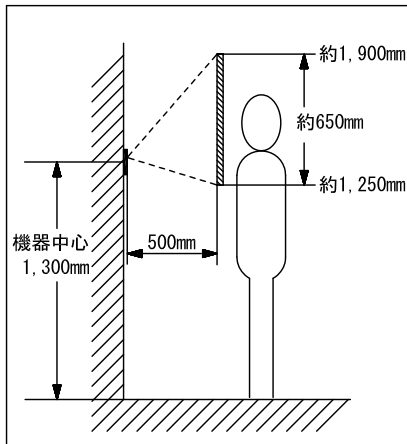
カメラ角度(+7°)



左右

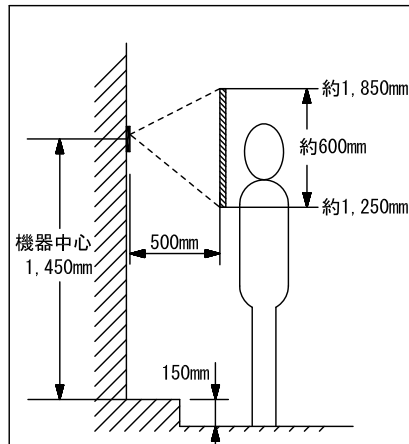


カメラ角度(+17°)



カメラ角度(-7°)

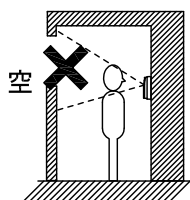
: 段差などで取付位置が高くなる場合



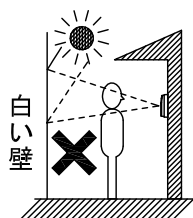
品名	カメラ付玄関子機 (JQ-DA)	図名	接続図/撮像範囲と取付位置		単位	mm	作成	2015年9月14日
品番	JQ-12	図番	J58388-7-8	頁	7/8	改訂	1	アイホン株式会社

■制約事項

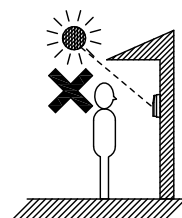
- カメラ付玄関子機は垂直に取り付けること。
- コーキング処理する場合は、水抜き穴をふさがないこと。
- 使用できる傾斜台はJBW-D、KAW-D。
- 適合サインポスト
パナソニック(株)製SP型、SS型、GS型、ユニサス ブロックタイプ、ユニサス ブロックスリムタイプ
- 下記の場所への設置は避けること。



背景に空がよく映るマンション
などの階上にある玄関



人物の背面が白い
ところ



直射日光や強い光
が当たるところ

■機能一覧

- 呼出ボタン押下による親機・中継子機への呼出/通話
- 親機または中継子機通電時、夜間表示灯点灯(赤)
- 夜間照明用LEDの点灯
(夜間時の呼出ボタン押下、親機・中継子機のモニターボタンまたは通話/終了ボタン押下)

品名	カメラ付玄関子機 (JQ-DA)	図名	制約事項/機能一覧		単位	mm	作成	2016年4月13日
品番	JQ-12	図番	J58388-8-8	頁	8/8	改訂	2	アイホン株式会社