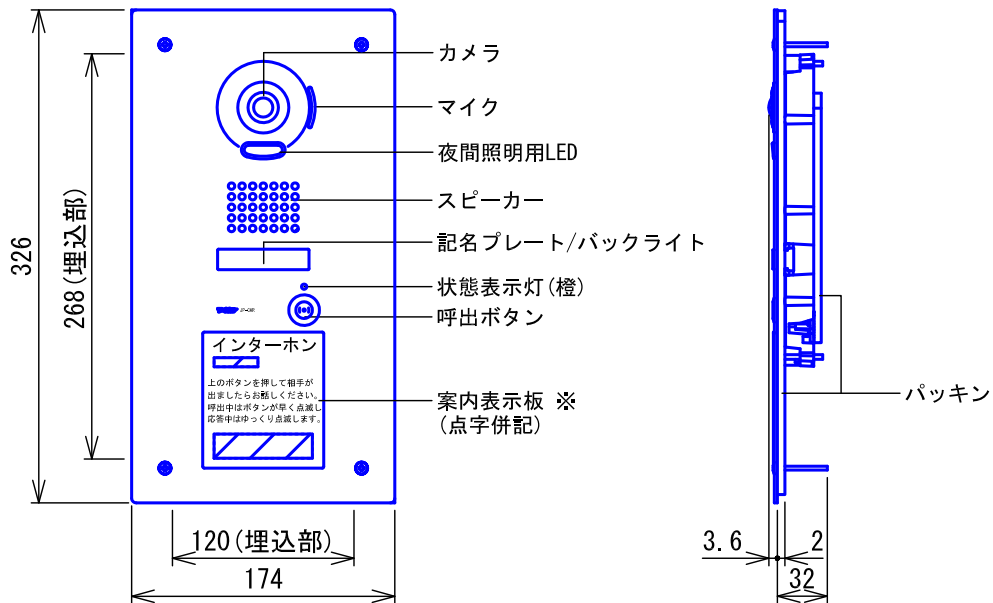


■ 外観図

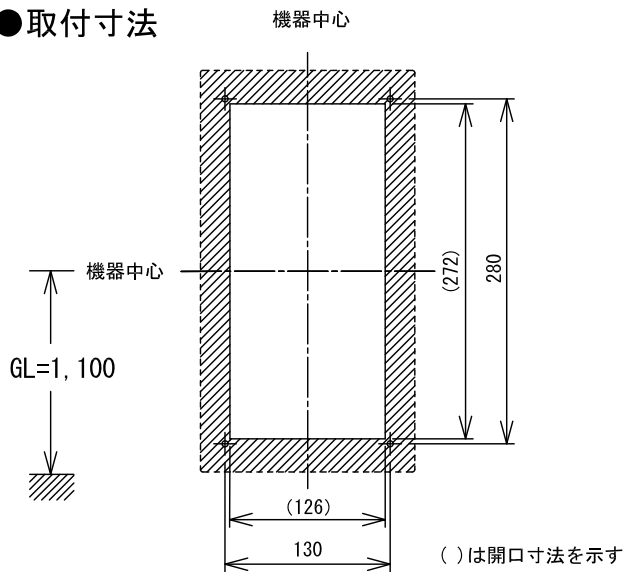


※

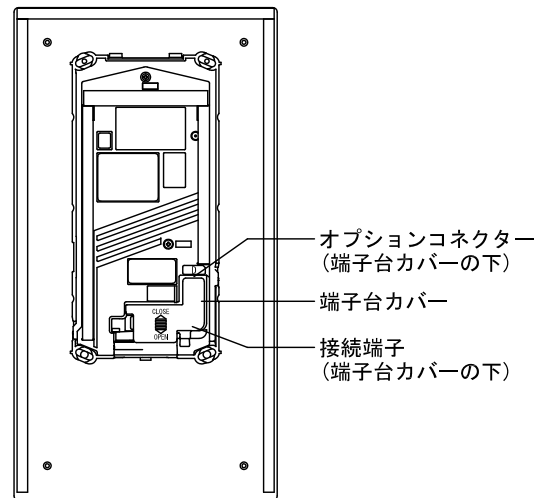
点字案内文

「ウエノ ボタンヲ オシテ ヨビダシマス」

● 取付寸法



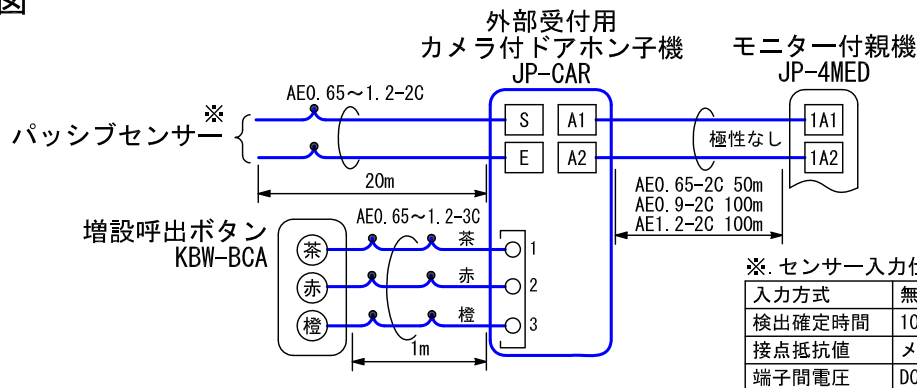
〈裏面〉



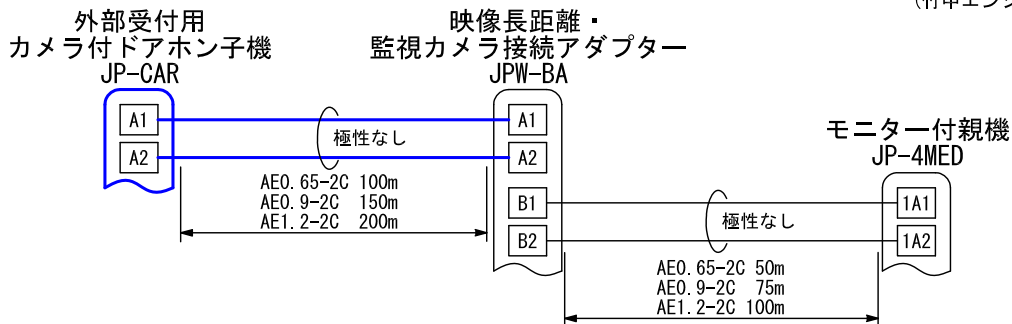
■ 仕様

電源電圧	モニター付親機または映像長距離・監視カメラ接続アダプターから供給	適合ボックス	専用品 B-CAR					
		材質	ステンレス					
通話方式	拡声自動相互通話	質量	約1.1kg					
カメラ	1/4カラーCMOS	色調	縦目ヘアライン仕上げ					
最低被写体照度	5ルクス	備考	増設呼出ボタン接続可					
撮像範囲	ワイド時：左右 約170°		防塵・防まつ形 (JIS C 0920 IP54 相当)					
使用周囲温度	-10~+60°		記名プレート×2付属					
形状	壁埋込型							
品名	外部受付用カメラ付ドアホン子機	図名	外観図/仕様		単位	mm	作成	2018年7月5日
品番	JP-CAR	図番	JZ24026-1-4	頁	1/4	改訂	3	アイホン株式会社

■ 接続図

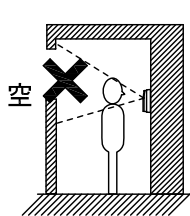


【通達距離を延長する場合】

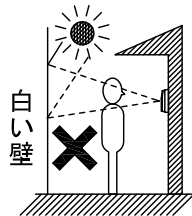


■ 制約事項

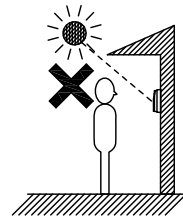
- 接続できるモニター付親機はJP-4MEDのみ。
- コーキング処理する場合は、水抜き穴をふさがれないこと。
- 他社製品を接続する場合、接続する機器の仕様を確認すること。
- 増設呼出ボタンを接続しない場合は、装着されているオプションコネクターを取りはずすこと。
- 下記の場所への設置は避けること。



背景に空がよく映るマンション
などの階上にある玄関



人物の背面が白い
ところ



直射日光や強い光
が当たるところ

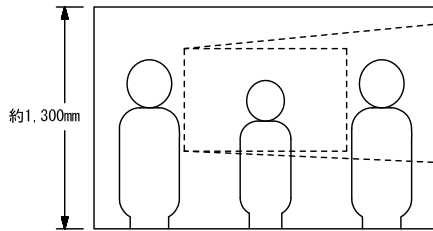
■ 配線上の制約事項

- 配線ケーブルはポリエチレン絶縁ビニール被覆のケーブルを使用すること。
(日本電線工業会規格(JCS4396)の適合品)
 - 同軸ケーブルは使用できない。
 - 2PrカッドVうち線は使用できない。
 - 3芯など奇数のケーブルは使用できない。
- 平行ケーブル 同軸ケーブル 奇数ケーブル
-
- 各機器へは個別に配線すること(正常に動作しなくなる恐れがある。)
 - 配線ケーブルは強電線(AC100V、200V)とは30cm以上離して配線すること。ノイズや誤動作の発生の原因となることがある。
既設の配線を利用する場合は、その線の種類によっては正常に動作しないことがある。
そのときは配線の入れ替えが必要となる。

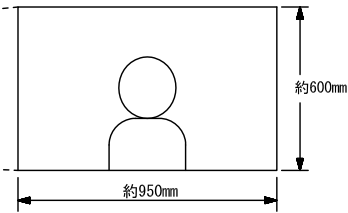
品名	外部受付用カメラ付ドアホン子機	図名	接続図/制約事項		単位	mm	作成	2016年10月12日
品番	JP-CAR	図番	JZ24026-2-4	頁	2/4	改訂	1	アイホン株式会社

■ 撮像範囲と取付位置

● ワイド時

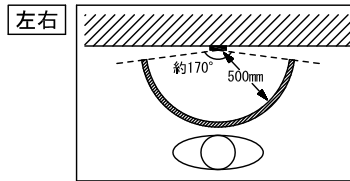
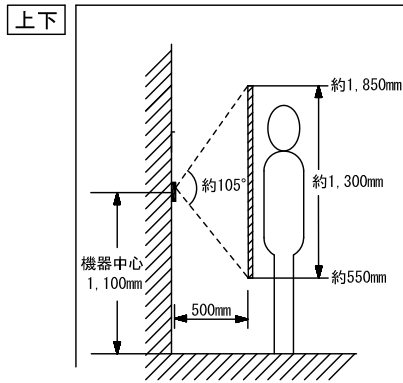


● ズーム時

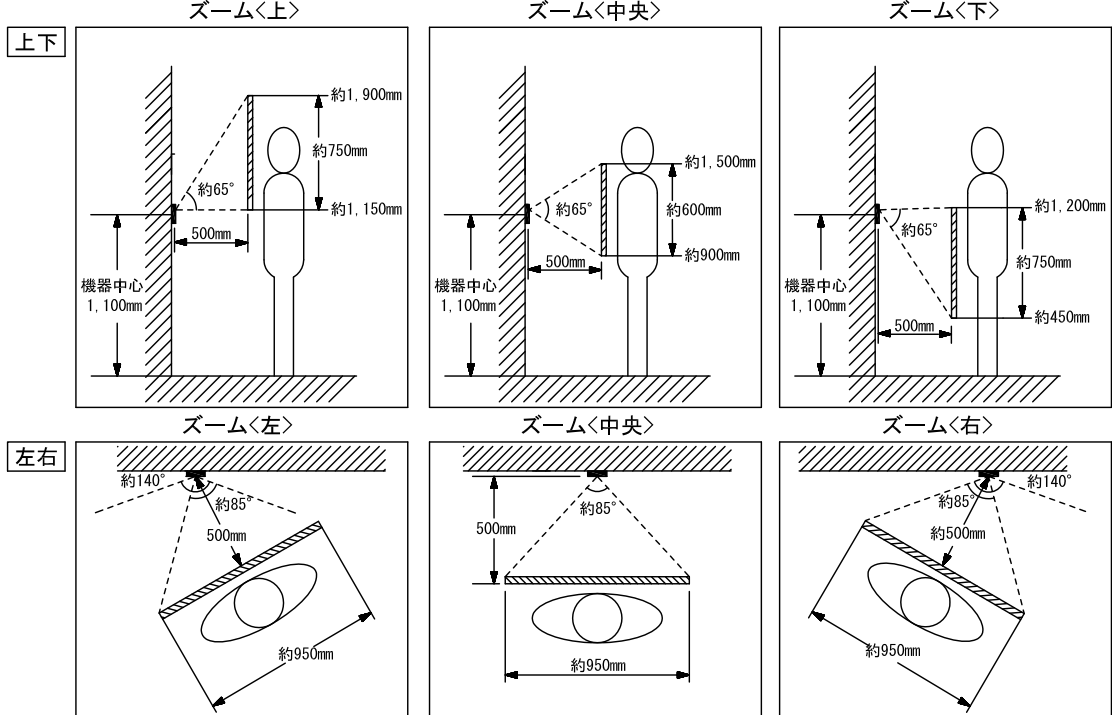


- 周辺部は中央部に比べひずみのため被写体が小さくなるが、より広い範囲が映る。
- ズーム時の映る範囲はズームする位置により異なる。

● ワイド時 (取付位置1,100mmの場合)



● ズーム時 (取付位置1,100mmの場合)



品名	外部受付用カメラ付ドアホン子機	図名	撮像範囲と取付位置		単位	mm	作成	2016年10月12日
品番	JP-CAR	図番	JZ24026-3-4	頁	3/4	改訂	1	アイホン株式会社

■機能一覧

- 呼出ボタン押下によるモニター付親機・モニター付子機への呼出/通話
- 記名プレートのバックライトは常時点灯
- 親機側の画面操作にてパンチルト、ズーム/ワイドの切替が可能
- 接続されたセンサー感知によるモニター付親機・モニター付子機への呼出/通話
- モニター付親機の[戸外発報]が[有効]に設定/ドアホン子機1に接続されている場合、接点入力時通知音鳴動/状態表示灯点滅
- 状態表示灯の状態一覧

状態	表示
待受	点灯
モニター	点灯
呼出中	高速点滅
戸外発報中	高速点滅
通話転送中	高速点滅
通話中	点滅

品名	外部受付用カメラ付ドアホン子機	図名	機能一覧			単位	mm	作成	2018年7月5日
品番	JP-CAR	図番	JZ24026-4-4	頁	4/4	改訂	2	アイホン株式会社	