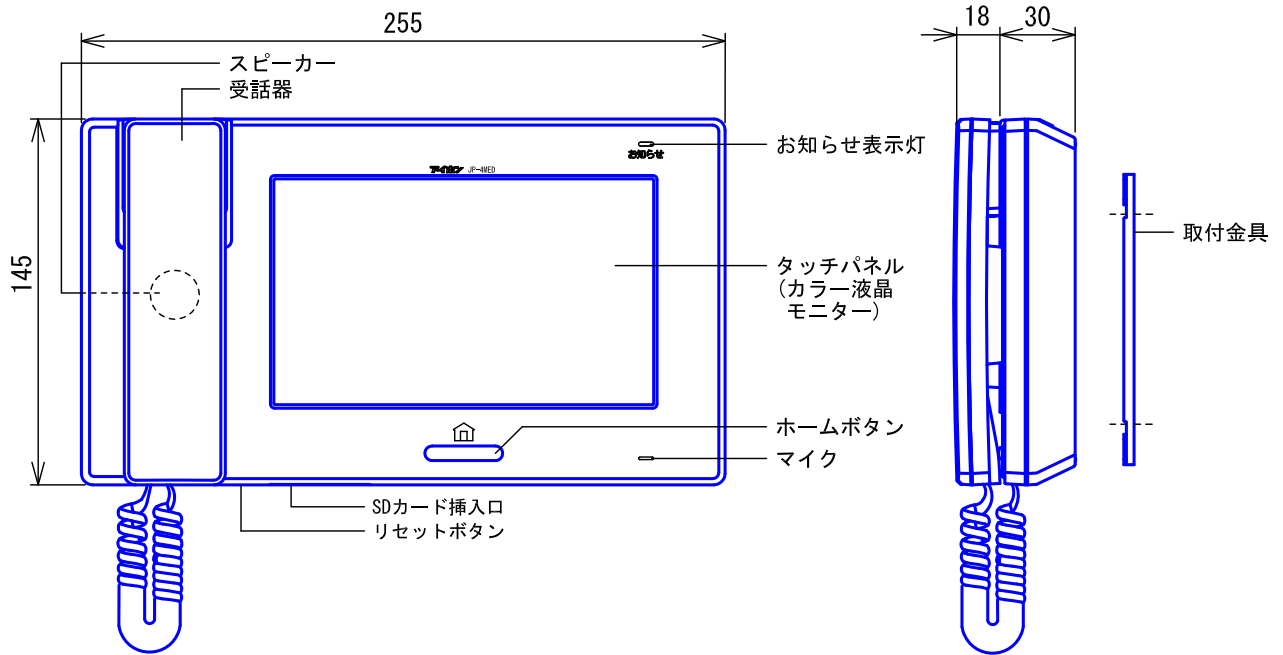
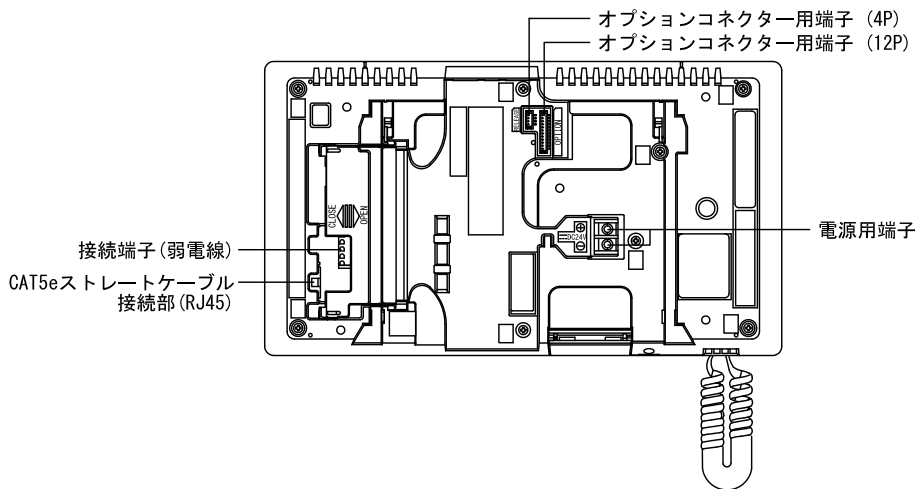
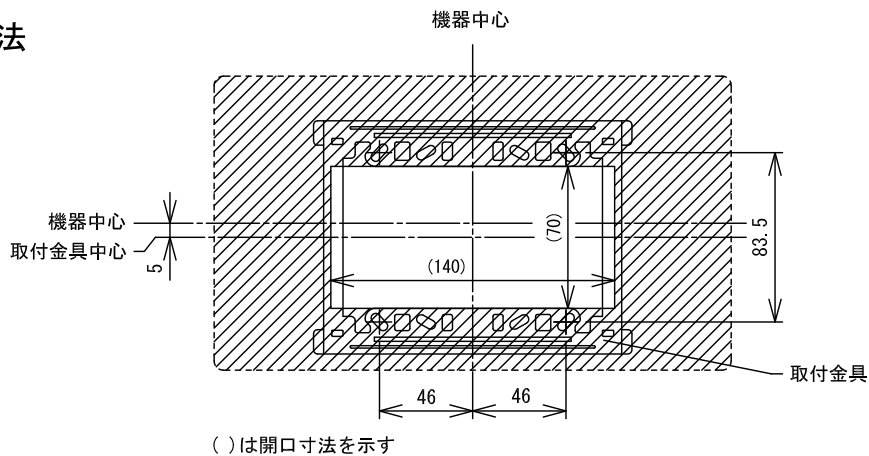


■ 外観図



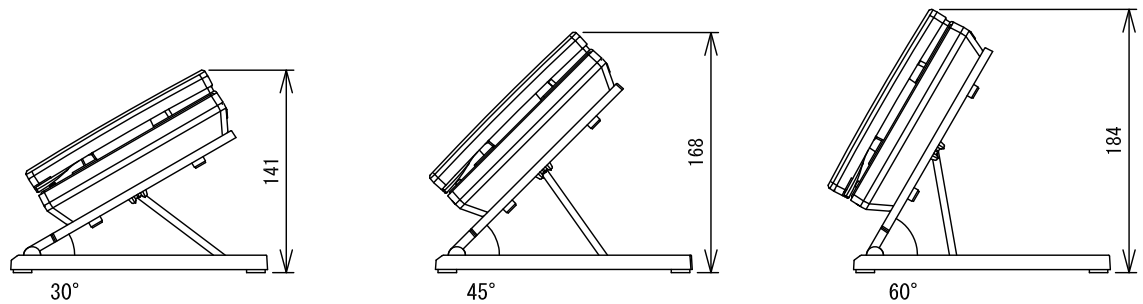
● 取付方法

・ 壁取付



品名	モニター付親機	図名	外観図	単位	mm	作成	2016年10月12日	
品番	JP-4MED	図番	J50555-1-7	頁	1/7	改訂	1	
							アイホン株式会社	

- ・ 卓上取付(卓上スタンド(JPW-S)使用)



■仕様

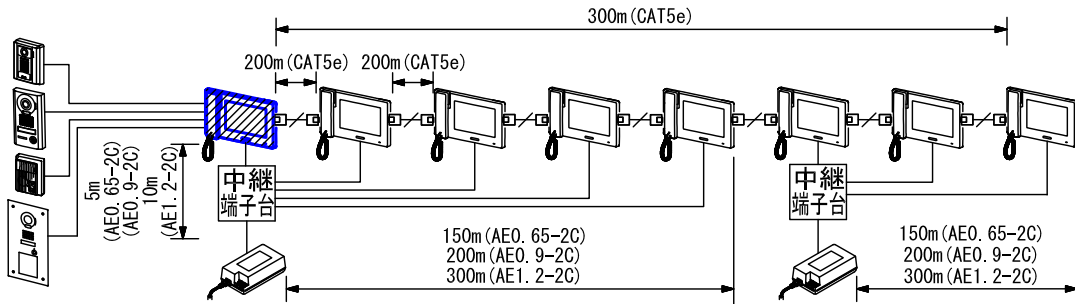
電源電圧	DC24V(電源アダプターより供給)
消費電流	最大約340mA
モニター	7型TFTカラー液晶
画素数	約115万画素
通話方式	拡声自動交互通話 受話器：電話型同時通話
使用周囲温度	0~40℃
カメラ付ドアホン子機	4台
モニター付子機	7台
呼出音増設スピーカー	1台
汎用入力	3回路付(無電圧メークまたはブレーク接点) 通知音(ポポポ)
録画件数	本体：最大20件(1件あたり最大6秒・最大6画像) SDカード：最大1000件(1件あたり約10秒・最大40画像 ※)
録画保護	本体：最大5件 SDカード：最大100件
電気錠出力	24V AC/DC, 0.5A(無電圧メーク)
オプション出力	24V AC/DC, 1A(無電圧メーク)
呼出音	呼出音① ピンポーン, ピンポーン 呼出音② ピポパン(×4) 呼出音③ ピンポーン, ピンポーン(×2) 呼出音④ ピンポンパン 呼出音⑤ ピポパン 呼出音⑥ ポーン, ポーン, ポーン 呼出音⑦ ポーン, ポーン 呼出音⑧ ポーン
形状	据置・壁取付両用型(卓上使用の場合、卓上スタンド(JPW-S)を使用する)
適合ボックス	JIS2個用または3個用スイッチボックス
材質	本体：自己消火性ABS樹脂 アクリルパネル部：難燃性樹脂
質量	約790g
色調	本体：スノーホワイト(5Y9.3/0.1 近似マンセル値)

※. SDカードによっては録画時間が10秒より長くなる場合がある。

品名	モニター付親機	図名	外観図/仕様		単位	mm	作成	2016年10月12日
品番	JP-4MED	図番	J50555-2-7	頁	2/7	改訂	1	アイホン株式会社

■電源供給方法の選択

1. 1台の電源アダプターで複数の室内機を動作させる

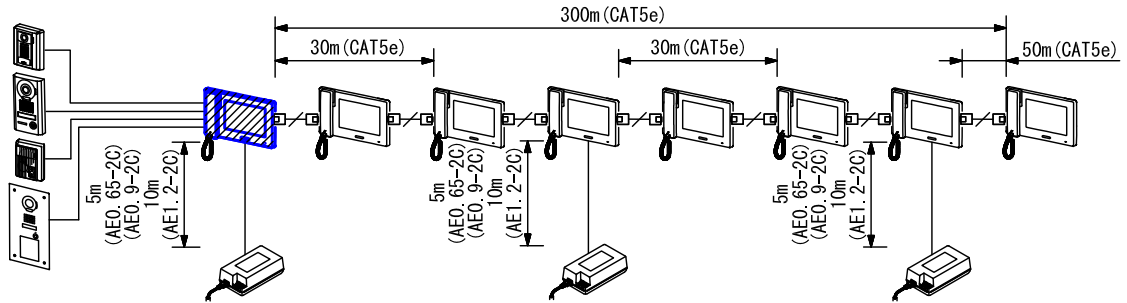


電源アダプター1台での最大動作可能台数

接続機器	モニター付親機	モニター付子機	映像長距離・監視カメラ接続アダプター
モニター付親機とモニター付子機	1	4	-
モニター付親機とモニター付子機(映像長距離監視アダプター使用時)	1	3	4
モニター付子機のみ	-	6	-

◆ 配線は電源アダプターの近くで分岐すること

2. モニター付親機(モニター付子機)からモニター付子機へ電源を供給する



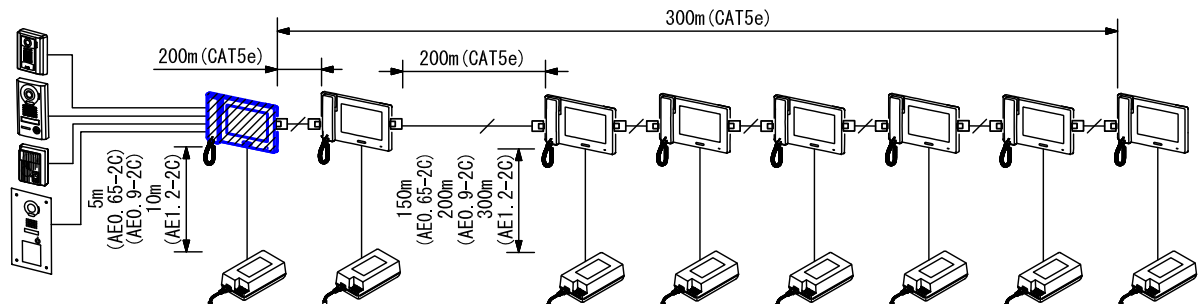
電源アダプター1台での最大動作可能台数

接続機器	モニター付親機	モニター付子機	映像長距離・監視カメラ接続アダプター
モニター付親機とモニター付子機	1	2	-
モニター付親機とモニター付子機(映像長距離監視アダプター使用時)	1	2	4
モニター付子機のみ	-	3	-

◆ 電源アダプターを接続した室内機は他の室内機から電源を供給されない

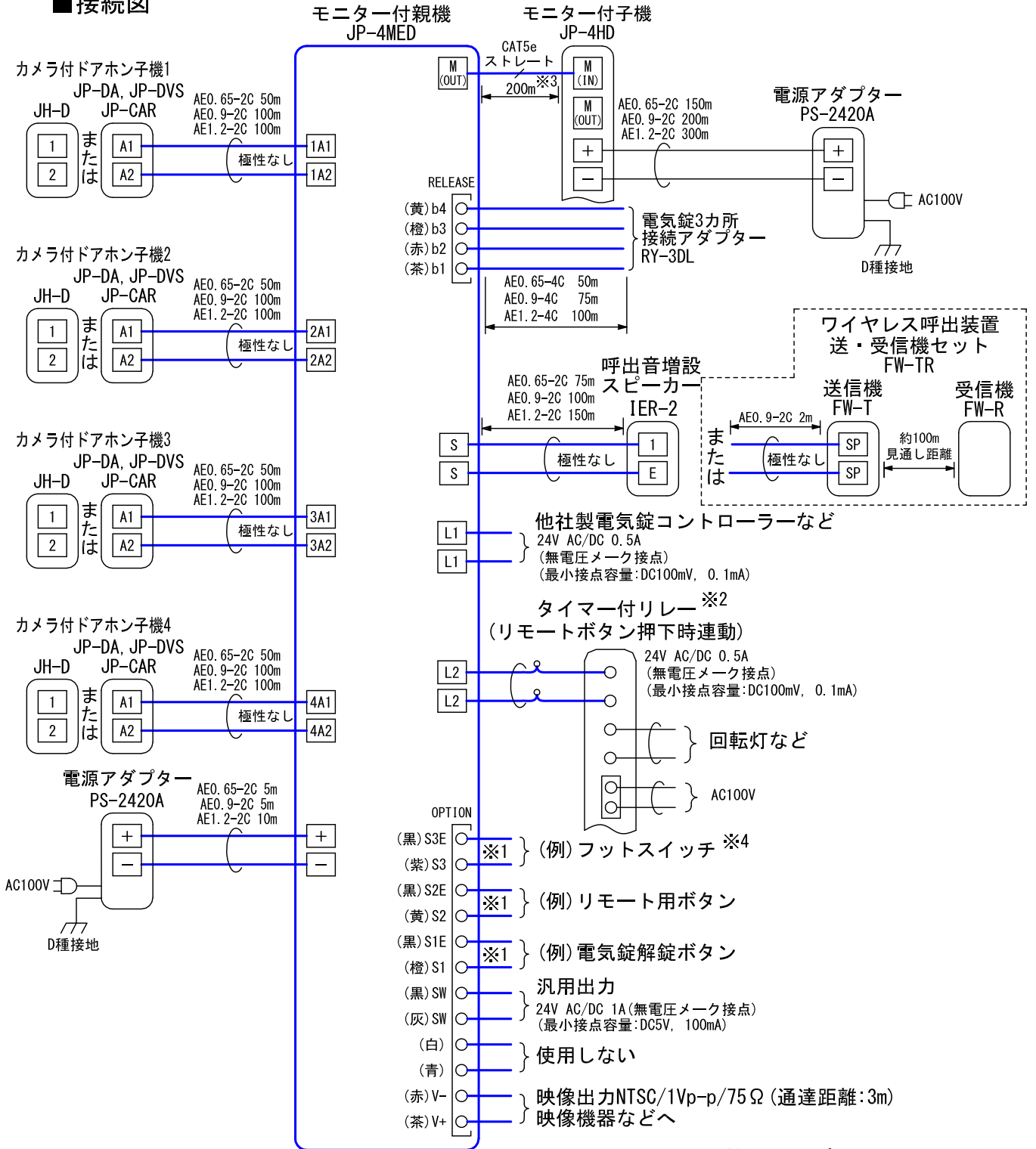
◆ モニター付子機はM(IN)側に接続した室内機へ電源を供給しない

3. 室内機毎に電源アダプターを接続する



品名	モニター付親機	図名	電源供給方法の選択	単位	mm	作成	2016年10月12日	
品番	JP-4MED	図番	J50555-3-7	頁	3/7	改訂	1	
							アイホン株式会社	

■ 接続図



※1.

入力方式	無電圧メーク/ブレーク接点
検出確定時間	100msec以上
接点抵抗値	メーク時:700Ω以下 ブレーク時:15kΩ以上
端子短絡電流	10mA以下
端子間電圧	DC5V以下(端子間開放時)

※2. タイマー付リレー仕様(フォトカプラによるメーク出力)

許容電流	30mA以下
メーク信号出力時間	250mS±50mS
耐電圧	40V以下
動作電圧	2mAの時、0.6V以下

当社推奨品…パワーユニット:PS3F(竹中電子工業(株)製)

※3. 通達距離は電源供給の方法により異なる

※4. 当社推奨品…フットスイッチ:OFL-VG5-M4(大阪自動電機株製)


品名	モニター付親機	図名	接続図	単位	mm	作成	2018年1月5日
品番	JP-4MED	図番	J50555-4-7	頁	4/7	改訂	3

アイホン株式会社

■制約事項

- ハンズフリー通話時は拡声自動交互通話方式のため、相手側の通話音/周囲環境などにより同時通話方式のような自然な通話ができない場合がある。
- 呼出音増設スピーカーは1台まで接続可能。但し、カメラ付ドアホン子機からの呼出後、応答までの間の音声は呼出音増設スピーカーでは鳴動しない。
- 親機の呼出音量と呼出音増設スピーカーの呼出音量は連動しない。
- 動作確認済のSDカードについては当社ホームページを参照すること。
- 呼出中および呼出終了後30秒間は、同じドアホン子機でセンサーが感知しても呼出を受けない。
- 通話中および通話終了後30秒間は、同じドアホン子機でセンサーが感知しても呼出を受けない。
- モニター中のドアホン子機でセンサーが感知しても呼出を受けない。
- 別のドアホン子機からの呼出音が鳴っているときは、センサーが感知した時と感知後30秒間は呼出を受けない。

■配線上の制約事項

- 配線ケーブルはポリエチレン絶縁ビニール被覆のケーブルを使用すること。
(日本電線工業会規格(JCS4396)の適合品)
 - 同軸ケーブルは使用できない。
 - 2PrカッドVうち線は使用できない。
 - 3芯など奇数のケーブルは使用できない。
- 平行ケーブル 同軸ケーブル 奇数ケーブル

- 配線ケーブルは強電線(AC100V、200V)とは30cm以上離して配線すること。ノイズや誤動作の発生の原因となることがある。
既設の配線を利用する場合は、その線の種類によっては正常に動作しないことがある。
そのときは配線の入れ替えが必要となる。
 - CAT5ケーブルをネットワークに接続しないこと。

■機能一覧

- ドアホン子機からの呼出(呼出待受45秒間または90秒間)
「話す」タッチによるドアホン子機との通話(ハンズフリー通話約1分、受話器での通話時約3分)/
「終了」タッチによる通話終了
- 映像出画時、「みやすさ」タッチによる逆光補正(夜間時は明るく補正)
- 映像出画時、「ズーム/ワイド」タッチによるズーム/ワイド画面の切替
- ズーム映像時、画面の矢印タッチによる映像位置の移動
- 被呼時のズーム映像位置固定
- ドアホン子機からの呼出後、応答までの間の映像、音声確認(45秒間または90秒間)
- 「呼出」タッチによる一斉呼出(音声直接)/通話または個別呼出(音声直接)/通話
- 「モニター」タッチによるドアホン子機、モニター付子機のモニター
- 「再生」タッチによる録画画像の再生
- 「リモート」タッチによるパトライトなどの駆動
- 移報接点入力時、画面表示/通知音鳴動(親機、ドアホン子機1で通知音量10相当で鳴動)
- 防犯機能
- 「解錠」タッチによる電気錠解錠
- 「汎用」タッチによる玄関灯の点灯など、オプション機器を動作させる

＜録画機能＞

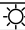
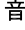
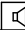



- ドアホン子機からの呼出時自動録画(1枚目は2秒後に録画)(1秒間に1画像本体に録画)
(SDカード使用時は1秒間に4画像SDカードに録画)
- 「録画」タッチによる手動録画
- 録画件数は自動録画、手動録画合わせて最大20件(SDカード使用時は最大1000件)
- 録画画面の保護(本体最大5件)(SDカード使用時は最大100件)

＜お知らせ表示灯＞

- 新着録画がある場合、青色点滅
(1件でも録画画面の再生を行えば、他に未読録画がある場合も消灯)
- モニター時、緑色点灯
- 防犯警戒セット時、赤色点灯
- 初期化中、水色点滅

品名	モニター付親機	図名	制約事項/配線上の制約事項 機能一覧		単位	mm	作成	2016年10月12日
品番	JP-4MED	図番	J50555-5-7	頁	5/7	改訂	1	アイホン株式会社

■設定項目

項目	設定範囲	初期値
呼出設定		
ドアホン選択 *1		
ドアホン1~4	有効/無効	有効
室内呼出先選択 *1		
室内ID1~室内ID8	有効/無効	有効
呼出音種		
ドアホン1	♪1~8	♪1
ドアホン2	♪1~8	♪2
ドアホン3	♪1~8	♪3
ドアホン4	♪1~8	♪5
室内個別呼出音	♪1~8	♪4
呼出時間	45秒/90秒	45秒
通話設定		
プライバシーモード	有効/無効	無効
夜間音量自動調整	有効/無効	無効
ドアホン通話中の夜間照明	有効/無効	有効
モニター設定		
室内モニター	有効/無効	有効
モニター中の夜間照明	有効/無効	無効
ドアホンモニター時間	30秒/60秒/120秒/10分	60秒
ユーザー設定		
操作音	有効/無効	有効
電気錠/リモート *1		
ドアホン1~4	有効/無効	有効
暗証番号		
現在の暗証番号/ 新しい暗証番号	0~9の数字4桁	1111
時計合わせ		
年/月/日/時/分	—	2016年1月1日 00:00
防犯/汎用入力		
防犯入力		
外出防犯遅延時間	0秒/30秒/60秒/120秒/300秒/600秒	60秒
帰宅防犯遅延時間	0秒/30秒/60秒/120秒/300秒/600秒	60秒
防犯復旧動作の暗証番号	有効(0~9の数字4桁)/無効	無効
汎用入力		
戸外発報	有効/無効	無効
発報時間	10秒/1分/10分/1時間/制限なし *2	10分
SDカード		
録画画像のコピー	—	—
SDカードの初期化	—	—
室内名称	室内ID1~室内ID8	シツナイ1~シツナイ8
表示言語/LANGUAGE	日本語/ENGLISH	日本語
明るさ・音量設定		
 明るさ	1-10	6
 音量	 /  /  / 	0(切)、1-10
録画設定		
録画方法の選択	ズーム→ワイド/ワイド→ズーム/ズーム/ワイド	ワイド
録画画像の全消去	—	—
画面清掃	—	—

* 1. 設定時に暗証番号の入力が必要

* 2. 戸外発報を[有効]に設定している場合のみ設定可能

品名	モニター付親機	図名	設定項目		単位	mm	作成	2016年10月12日
品番	JP-4MED	図番	J50555-6-7	頁	6/7	改訂	1	アイホン株式会社

● 施工者設定

項目	設定範囲	初期値
センサー入力設定		
(入力種別)	無効/汎用/防犯/外部解錠(入力1のみ)/ 外部リモート(入力2のみ)/外部通話操作(入力3のみ)	無効
(入力1-3検出方式)	メーク/ブレーク	メーク
汎用出力設定		
出力方式	ボタン/イベント	ボタン
タイマー時間	1, 3, 5, 10, 15, 20, 25, 30, 60秒, 連続	1秒
トリガイベント	ドアホン呼出/室内呼出/発報開始/映像出画開始	(すべて選択)
電気錠/リモート設定		
電気錠/リモート		
出力方式	メーク, ブレーク	メーク
ボタン表示設定 (ドアホン1-4)	連動する/連動しない	連動する
出力時間	タッチ中出力, 1, 3, 5, 10, 15, 20, 25, 30, 60秒	1秒
初期化	-	-
ソフトウェアバージョン	-	-

品名	モニター付親機	図名	設定項目	単位	mm	作成	2016年10月12日	
品番	JP-4MED	図番	J50555-7-7	頁	7/7	改訂	1	アイホン株式会社