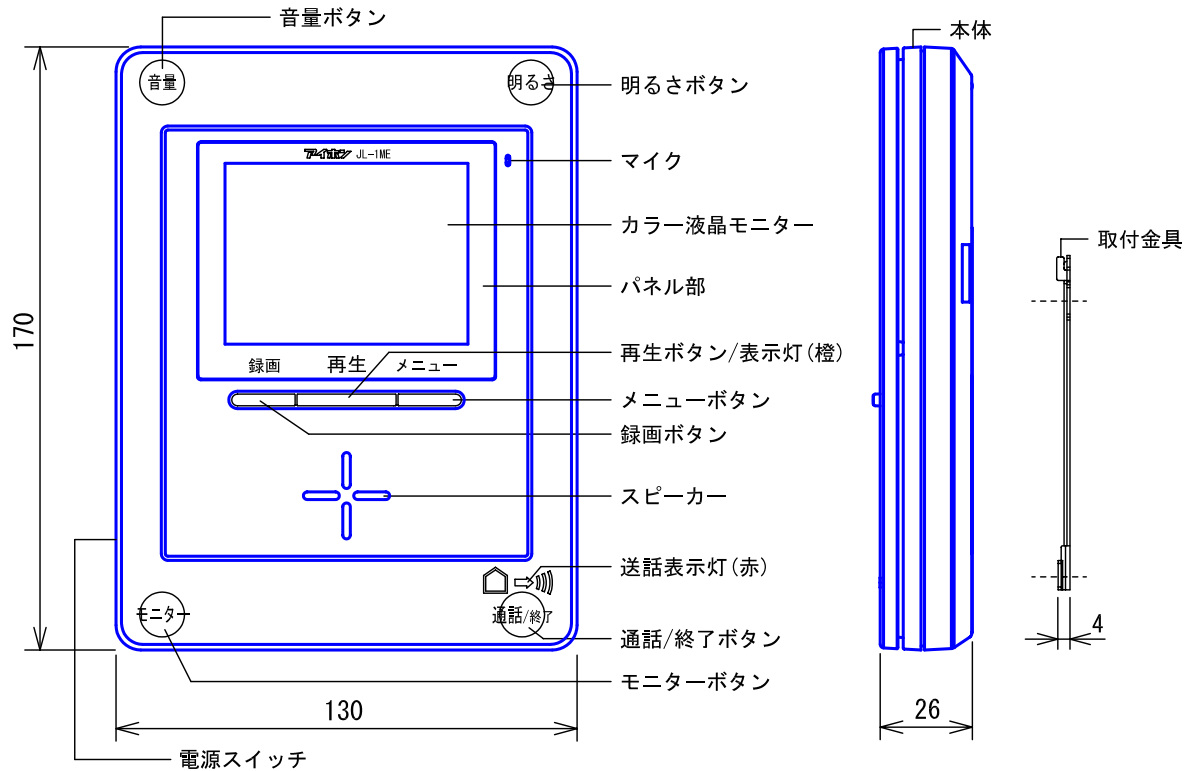


セット内容

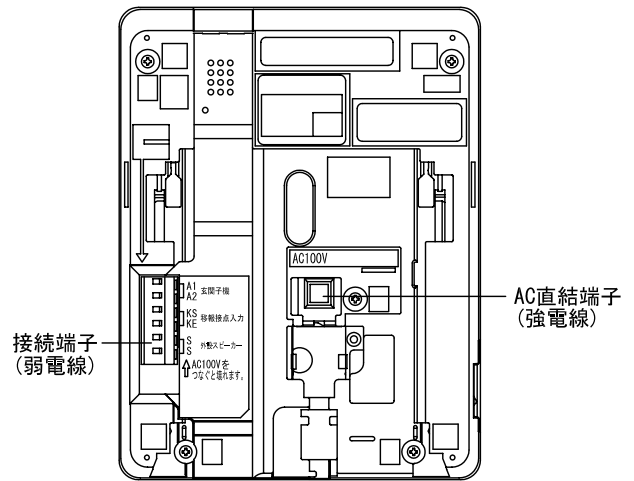
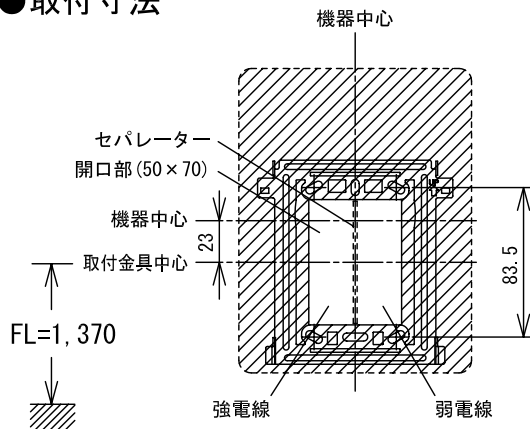
品名	品番	数量
モニター付親機	JL-1ME-T	1台
カメラ付玄関子機	JL-DA	1台

品名	ハンズフリーテレビドアホン	図名	セット内容明細		単位		作成	2012年5月8日
品番	JL-12E	図番	J58850-1-8	頁	1/8	改訂	1	アイホン株式会社

■外観図



●取付寸法

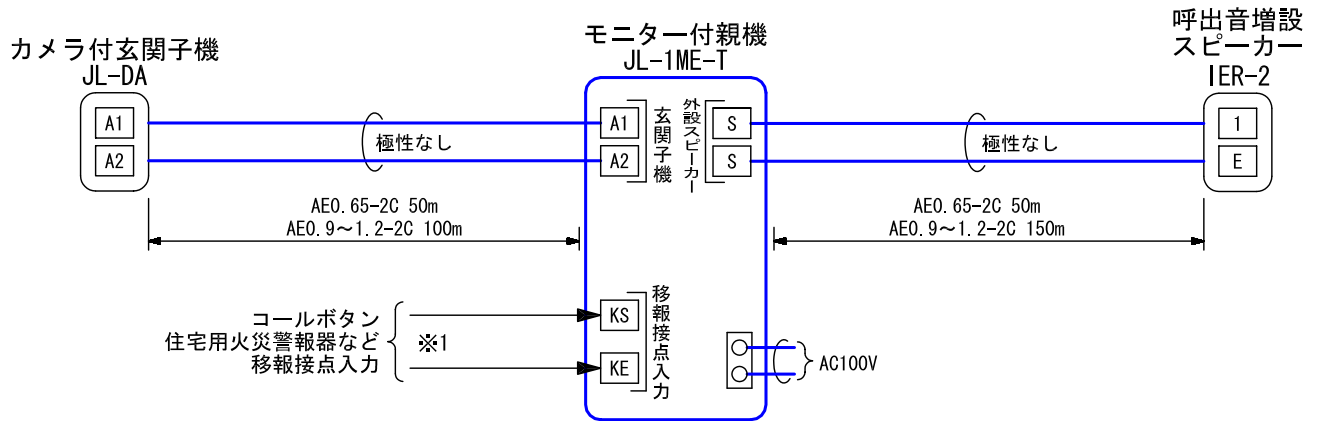


■仕様

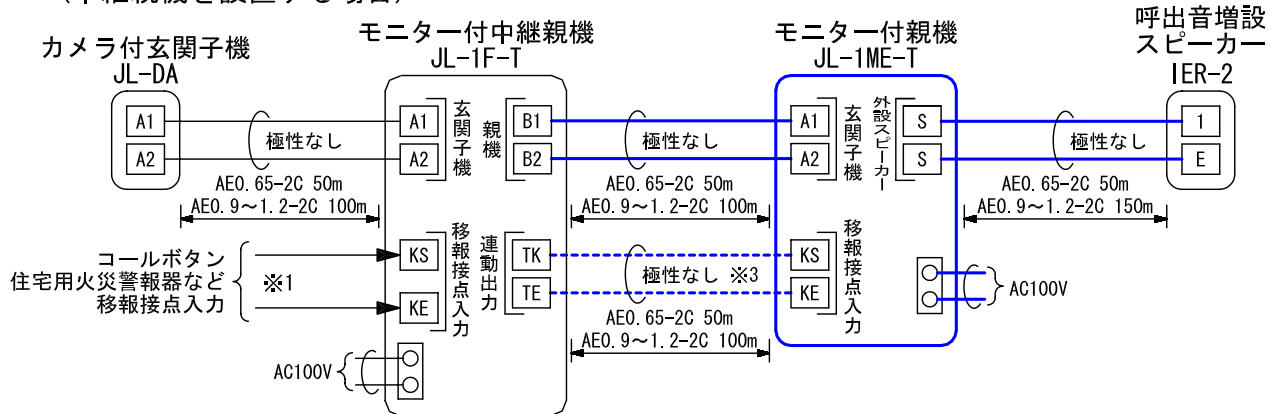
電源電圧	AC100V 50/60Hz	録画件数	最大30件(1件1画像)
消費電力	待受時0.7W 最大5.0W	呼出音	呼出音① ピンポン、ピンポン
モニター	3.5型TFTカラー液晶		呼出音② ピンポンパン、ピンポンパン、 ピンポンパン、ピンポンパン
画素数	23万画素	形状	壁取付型
通話方式	拡声自動交互通話/プレストーク通話	適合ボックス	JIS1個用スイッチボックス
使用周囲温度	0~40℃	材質	本体:自己消火性ABS樹脂
カメラ付玄関子機	1台		パネル部:難燃性樹脂
中継親機	1台	質量	約350g
呼出音増設スピーカー	1台	色調	ピュアホワイト(N9.5 近似マンセル値)
移報接点入力	無電圧メークまたはブレーク接点 通知音(ポロロロン...)		

品名	モニター付親機 (JL-1ME-T)	図名	外観図/仕様		単位	mm	作成	2012年5月8日
品番	JL-12E	図番	J58850-2-8	頁	2/8	改訂	1	アイホン株式会社

■ 接続図



(中継親機を設置する場合) ※2

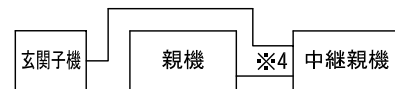


※1. 移報接点入力仕様

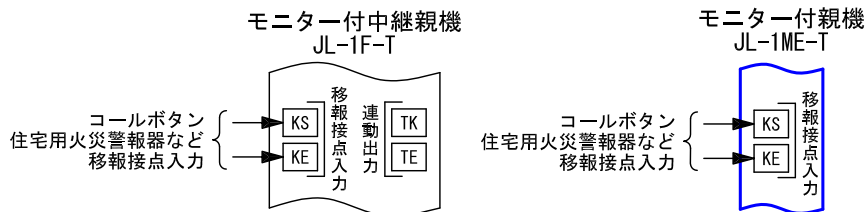
入力方式	無電圧メークまたはブレーク接点 (中継親機は無電圧メークのみ) 移報接点入力(起動信号のみ検出方式)
検出確定時間	100mSec以上
接点抵抗値	メーク時 : 300Ω以下 ブレーク時 : 15kΩ以上
端子短絡電流	10mA以下
端子間電圧	DC5.5V以下(端子間開放時)

移報接点出力側に極性がある場合KS(+)、KE(-)の極性を合せて接続のこと。

※2. 中継親機を後から増設する場合は、モニター付中継親機を新しい場所へ設置および接続をすること。



※3. 親機の [KS] [KE] 端子と中継親機の [TK] [TE] 端子間を接続しない場合は、下図のように親機・中継親機でそれぞれコールボタンや住宅用火災警報器などを接続できる。その場合は連動せず個別に発報する。



※4. 同一シース配線しないこと。

品名	モニター付親機 (JL-1ME-T)	図名	接続図		単位	mm	作成	2012年5月8日
品番	JL-12E	図番	J58850-3-8	頁	3/8	改訂	1	アイホン株式会社

■配線上の制約事項

- 配線ケーブルはポリエチレン絶縁ビニール被覆のケーブルを使用すること。
(例：OP [沖電線] FA [富士電線] AE [伸興電線] CA [中央電線] など)
 - 同軸ケーブルは使用できない。
 - 2PrカッドVうち線は使用できない。
 - 3芯など奇数のケーブルは使用できない。
- 配線ケーブルは強電線（AC100V、200V）とは30cm以上離して配線すること。ノイズや誤動作の発生の原因となることがある。
既設の配線を利用する場合は、その線の種類によっては正常に動作しないことがある。
そのときは配線の入れ替えが必要となる。
- 中継親機接続時、玄関子機—モニター付中継親機とモニター付中継親機—モニター付親機の配線を同一シース配線としないこと。



■使用上の制約事項

- 拡声自動交互通話方式のため、相手側の通話音/周囲環境などにより同時通話方式のような自然な通話ができない場合がある。
- 呼出音増設スピーカーは1台まで接続可能。
- 親機の呼出音量と呼出音増設スピーカーの呼出音量は連動しない。
- 親機—中継親機間の室内間呼出・通話はできない。
- ファミリーコールはできない。
- 電源スイッチを入切すると呼出音量、受話音量、明るさの設定が初期設定値に戻る。
- 約15分以上電源OFF状態が続くと、時刻が初期設定値に戻る。

■使用上の注意事項

- 親機・中継親機併用時の注意事項
 - ・ 中継親機では録画・再生できない。
 - ・ 親機が玄関子機との通話を開始・終了しても、中継親機は玄関子機からの呼出(呼出待受45秒間)の間、呼ばれたままの状態を保持する。
 - ・ 夜間の呼出の場合、親機・中継親機のどちらかが玄関子機から呼ばれたままの状態を保持している限り、玄関子機の夜間照明用LEDは点灯したままとなる。
 - ・ 親機が玄関子機と通話中に、中継親機でも通話/終了ボタンを押すと3者間通話になる。
 - ・ 親機が玄関子機と通話中に中継親機でモニターボタンを押すと、映像と音声(通話)をモニターする。
 - ・ 親機がモニター中に、中継親機でもモニターボタンを押すとどちらもモニター状態になる。
 - ・ 親機の移報接点入力端子が中継親機と連動する場合、親機の移報接点入力はメーカー設定のみ動作可能。
- 移報接点入力時、玄関子機からの呼出はできない。また呼出中、通話中、モニター中に移報接点入力があると、通知音鳴動に切り替わる。(通知音優先)
- 親機—中継親機間でコールボタンや住宅用火災警報器などの通知音鳴動を連動させている場合、一方で復旧操作しても他方は復旧しない。(一括復旧不可)
- 録画保存はできない(録画件数が31件以上となると古い録画画像から上書きする)

<ショート時動作一覧>

		送話表示灯	画面表示	本体スピーカー	通話・モニター
子機—親機間の配線がショート	親機	点滅	ショート検出画面	—	—
	中継親機	点滅	—	—	—
子機—中継親機間の配線がショート	親機	—	—※	—	—
	中継親機	正常動作	正常動作	正常動作	正常動作
中継親機—親機間の配線がショート	中継親機	点滅	ショート検出画面	—	—
	親機	点滅	—	—	—

玄関子機は、中継親機のみ呼び出し可能。

※. 操作時、青画面が表示され待受状態に戻る。

- 操作時、モニターに青画面が表示され雑音が聞こえるときは、配線が断線している。
(または中継親機の電源がOFFになっているときも同様)

<断線時動作一覧>

		送話表示灯	画面表示	本体スピーカー	通話・モニター
子機—親機間の配線が断線	親機	—	青画面	雑音	—
	中継親機	—	青画面	雑音	—
子機—中継親機間の配線が断線	親機	—	青画面	雑音	—
	中継親機	正常動作	正常動作	正常動作	正常動作
中継親機—親機間の配線が断線	親機	—	青画面	雑音	—
	中継親機	—	青画面	雑音	—
中継親機の電源がOFFになっているとき	中継親機	—	—	—	—
	親機	—	青画面	雑音	—

玄関子機は、中継親機のみ呼び出し可能。

品名	モニター付親機 (JL-1ME-T)	図名	制約事項/注意事項		単位	mm	作成	2012年5月8日
品番	JL-12E	図番	J58850-4-8	頁	4/8	改訂	1	アイホン株式会社

■機能一覧

- 玄関子機からの呼出(呼出待受45秒間)(夜間時は玄関子機の夜間照明用LEDが点灯)
- 通話/終了ボタン押下による玄関子機との通話(1分間)または再押下による通話終了
- 送話時、送話表示灯点灯(赤)
- 通話/終了ボタン長押(約2秒)によるプレトーク機能
(送話時:送話表示灯点灯(赤)、受話時:送話表示灯点滅(赤))
- モニターボタン押下によるモニター(1分間)または再押下によるモニター終了
(夜間時は玄関子機の夜間照明用LEDが点灯)
- 移報接点入力時、通知音鳴動(通知音量大で鳴動)および送話表示灯点滅(赤)し、モニターに通知表示灯(ピクト)表示
- 通知音は通話/終了ボタン押下または30秒経過により復旧
(親機の移報接点入力設定が10分の時、10分後自動復旧)

動作	モニター付親機		玄関子機	呼出音 増設スピーカー	優先順位
	呼出音/通知音	モニター	通知音		
玄関子機からの呼出時	○	○(映像)	—	○	2
移報接点入力時	○ *1	○(ピクト) *2	×	○	1

- *1. 通知音量「大」で鳴動
*2. 中継親機では表示しない

〈録画機能〉

- 玄関子機からの呼出時自動録画(親機の録画タイミング設定により被呼から約2秒後/約4秒後に1枚録画)
- 録画ボタン押下による手動録画(1枚録画)
- 録画件数は自動録画、手動録画合せて最大30件
- 録画画面の再生/全消去

■設定項目

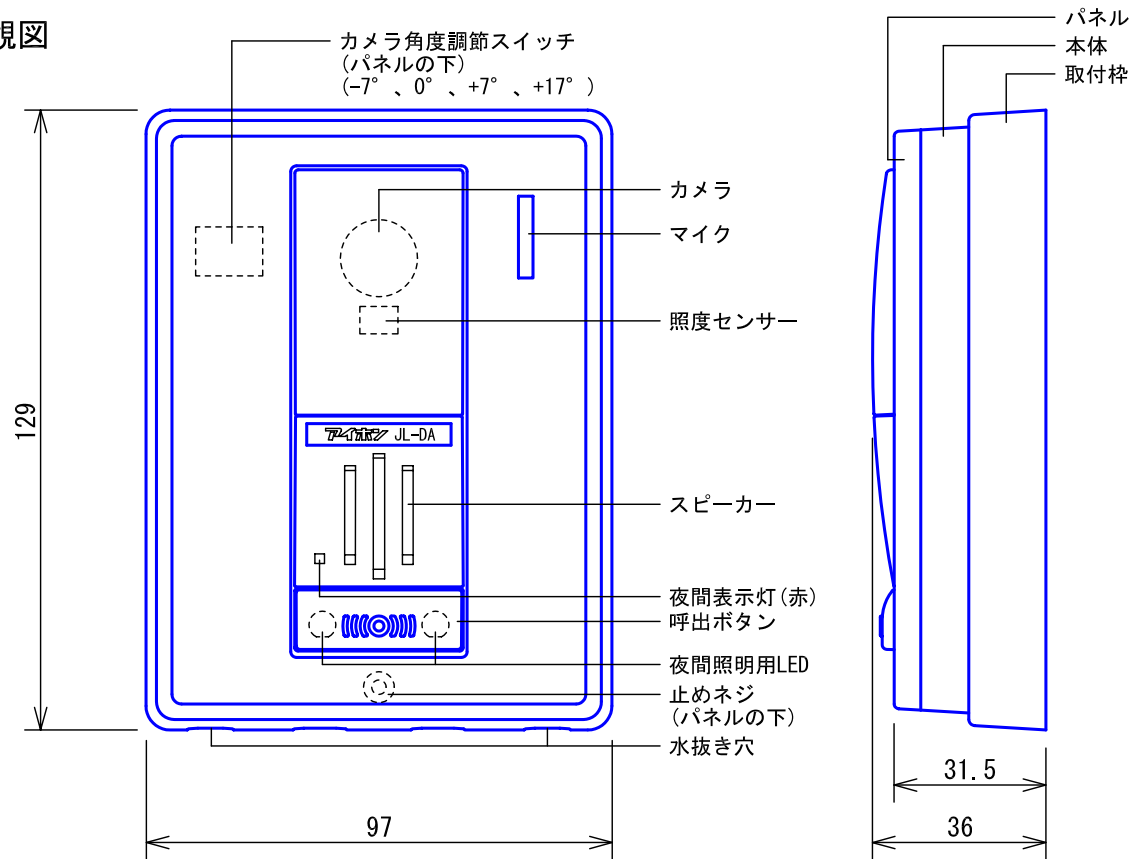
- 呼出音量の調節(大・中・小・切 初期設定値:中) 音量ボタン
- 受話音量の調節(大・中・小 初期設定値:中) 音量ボタン
- モニター明るさの調節(5段階 初期設定値:3) 明るさボタン

〈画面設定項目〉

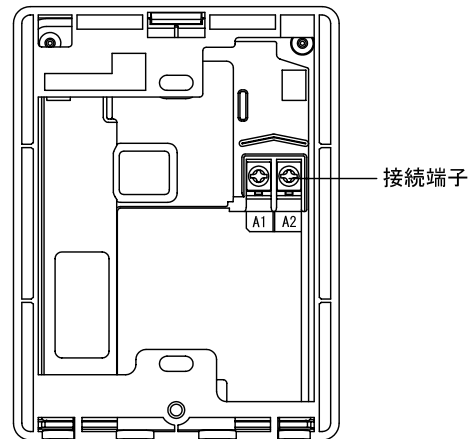
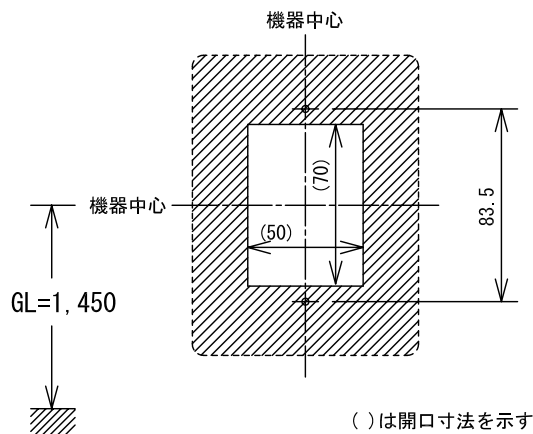
- 時計合わせ
- 呼出音の設定
 - ・ 玄関子機呼出音(♪1/♪2)
 - ・ 玄関子機鳴動回数(1回/連続)
- 録画・再生の設定
 - ・ 録画タイミング(標準(約2秒後)/遅め(約4秒後))
 - ・ 再生表示灯(表示する/表示しない)
- その他設定
 - ・ 移報接点入力設定
 - ・ 検出方法(メーク(※)/ブレーク) ※. 中継親機連動時、メークのみ動作可
 - ・ 鳴動時間(30秒/10分)
 - ・ 録画画像の全消去
 - ・ 設定の初期化(設定のみ(録画画像は消去しない))/設定の初期化+録画画像の全消去
 - ・ 展示モード

品名	モニター付親機 (JL-1ME-T)	図名	機能一覧/設定項目		単位	mm	作成	2012年5月8日
品番	JL-12E	図番	J58850-5-8	頁	5/8	改訂	1	アイホン株式会社

■外観図



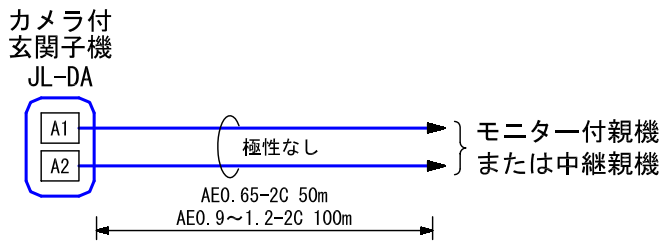
●取付寸法



■仕様

電源電圧	モニター付親機または中継親機から供給	適合ボックス	JIS1個用スイッチボックス
通話方式	自動交互通話	材質	自己消火性PC+ABS樹脂
カメラ	1/4型カラーCMOS	質量	約200g
最低被写体照度	約5ルクス	色調	クリアブラック
カメラ角度	-7° 、 0° 、 $+7^\circ$ 、 $+17^\circ$	備考	防塵・防まつ形(JIS C 0920 IP54 相当)
使用周囲温度	$-10\sim 60^\circ\text{C}$		
形状	壁取付型		
品名	カメラ付玄関子機 (JL-DA)	図名	外観図/仕様
品番	JL-12E	図番	J58850-6-8
		単位	mm
		作成	2011年7月15日
		改訂	1
			アイホン株式会社

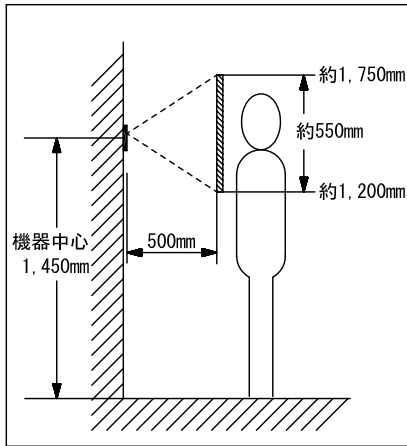
■ 接続図



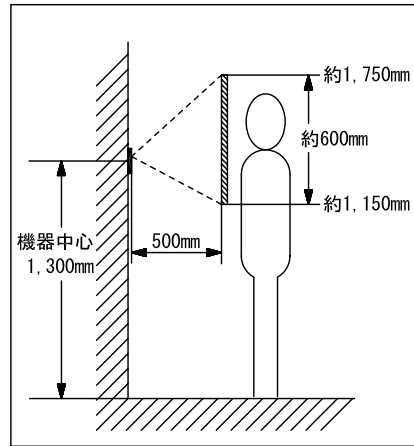
■ 撮像範囲と取付位置

上下

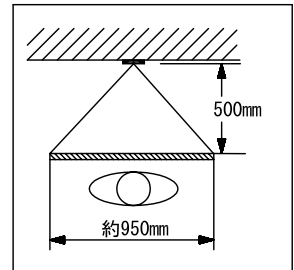
カメラ角度(0°)



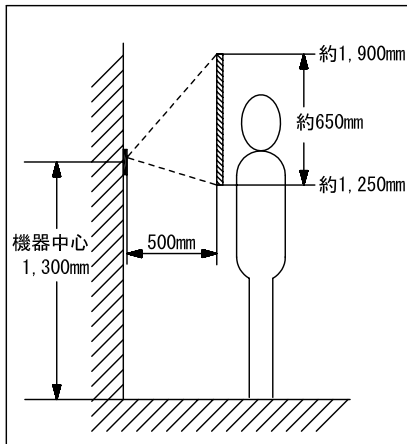
カメラ角度(+7°)



左右

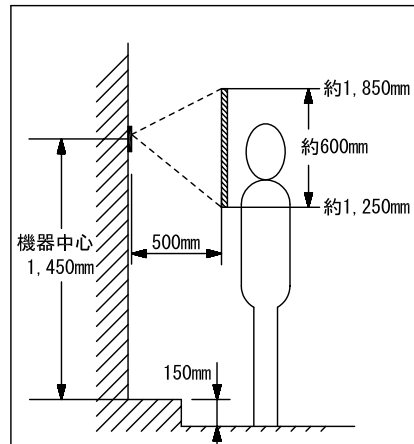


カメラ角度(+17°)



カメラ角度(-7°)

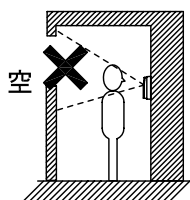
: 段差などで取付位置が高くなる場合



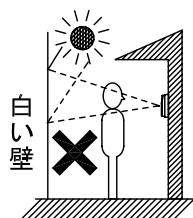
品名	カメラ付玄関子機 (JL-DA)	図名	接続図/撮像範囲と取付位置		単位	mm	作成	2011年7月15日
品番	JL-12E	図番	J58850-7-8	頁	7/8	改訂	1	アイホン株式会社

■制約事項

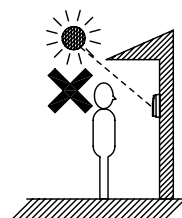
- コーキング処理する場合は、水抜き穴をふさがないこと。
- 使用できる傾斜台はJBW-D、KAW-D、MLW-DT。
ただしMLW-DTは水が抜けなくなるため下向きに取り付けることはできない。
- 適合サインポスト
パナソニック製SP型、SS型、GS型
- 下記の場所への設置は避けること



背景に空がよく映るマンションなどの階上にある玄関



人物の背面が白いところ



直射日光や強い光が当たるところ

■お知らせ

- 本機に直射日光などの強い光が入ると、モニター付親機のモニター画面に白い線が入ったり、光による反射模様となり、来訪者の顔が見えにくくなることもある。
- 外の温度が急激に下がった場合(降雨後など)、カメラ内部との温度差によりくもりが発生し、映像がぼやけることがある。温度差がなくなると元にもどる。
- 玄関灯、門灯などがLEDや蛍光灯などのときは、画面に黒い縞が出たり画面がちらついたり色が変化することがある。

■機能一覧

- 呼出ボタン押下による親機・中継親機への呼出/通話
- 親機または中継親機通電時、夜間表示灯点灯(赤)
- 夜間照明用LEDの点灯
(夜間時の呼出ボタン押下、親機・中継親機のモニターボタンまたは通話/終了ボタン押下)

品名	カメラ付玄関子機 (JL-DA)	図名	制約事項/機能一覧		単位	mm	作成	2012年5月8日
品番	JL-12E	図番	J58850-8-8	頁	8/8	改訂	1	アイホン株式会社