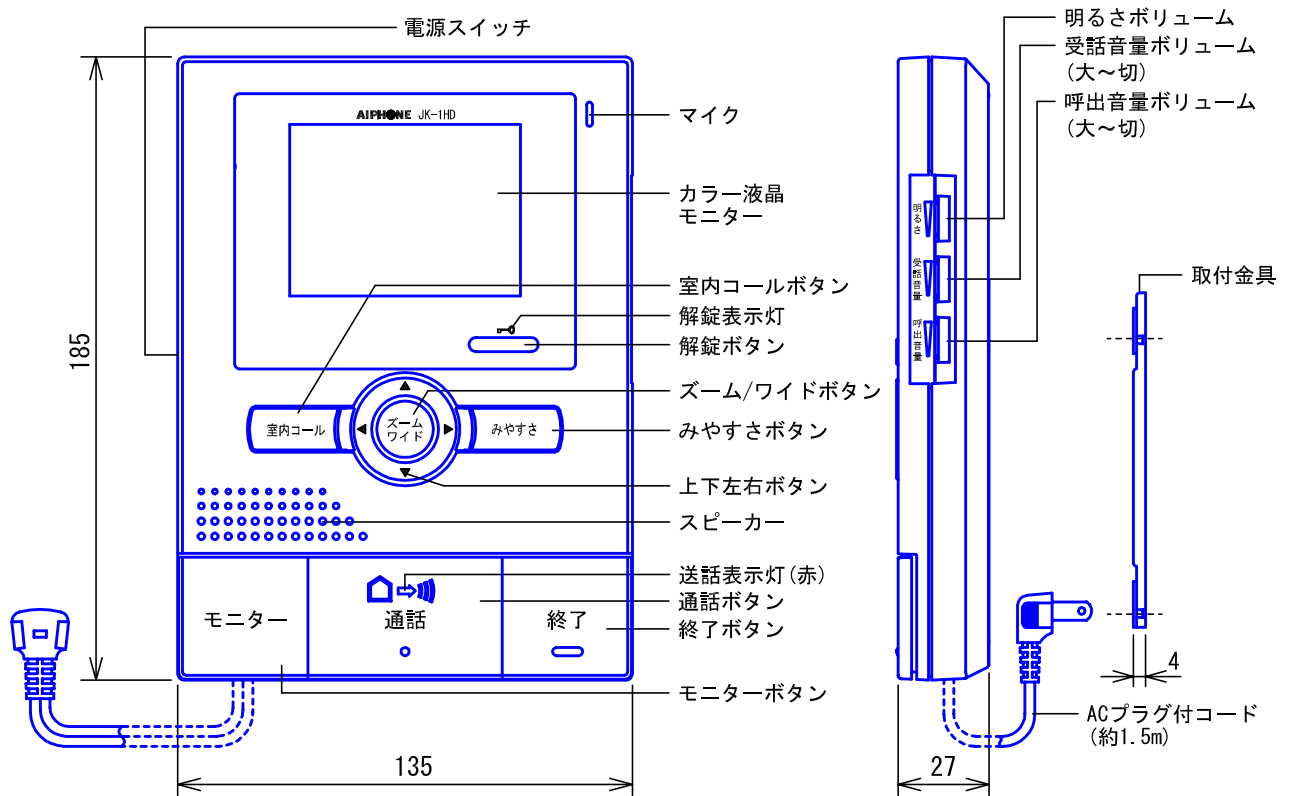
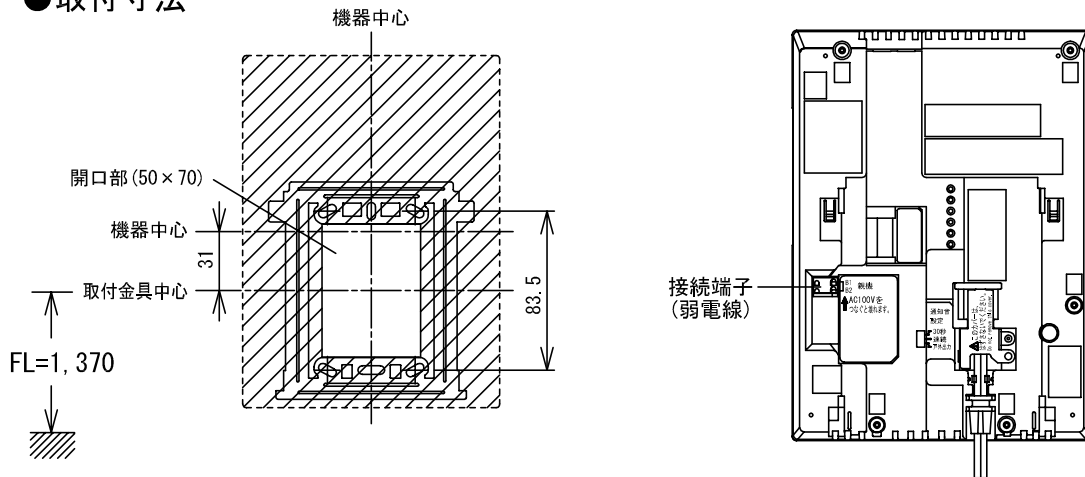


## ■外観図



## ●取付寸法

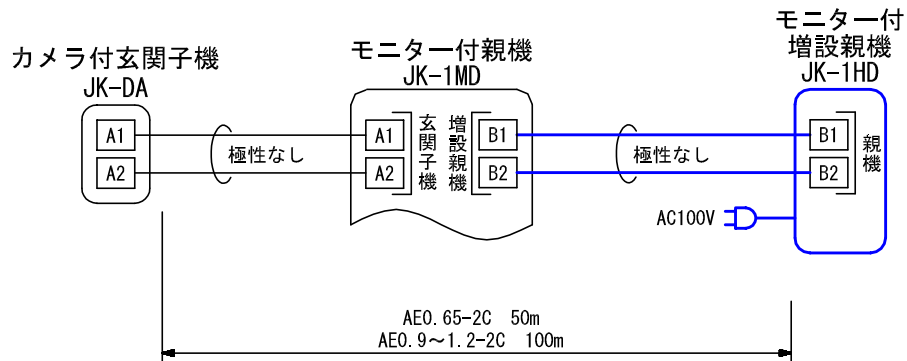


## ■仕様

電源電圧	AC100V 50/60Hz	形状	壁取付型
消費電力	待受時1.0W 最大4.0W	適合ボックス	JIS1個用スイッチボックス
モニター	3.5型TFTカラー液晶	材質	自己消火性ABS樹脂
画素数	23万画素	質量	約460g
通話方式	拡声自動交互通話/プレストーク通話	色調	パネル部:ライトグレー(パントーン5315C) ケース部:ピュアホワイト
使用周囲温度	0~40℃		
呼出音	4点打(ピンポン、ピンポン)		

品名	モニター付増設親機	図名	外観図/仕様		単位	mm	作成	2011年1月25日
品番	JK-1HD	図番	J57794-1-2	頁	1/2	改訂	1	<b>アイホン株式会社</b>

## ■接続図



## ■制約事項

- 拡声自動相互通話方式のため、相手側の通話音/周囲環境などにより同時通話方式のような自然な通話ができない場合がある。
- 録画ユニットは接続できない。
- 接続されるモニター付親機の「配線上の制約事項」に準拠すること。

## ■機能一覧

- 玄関子機からの呼出(呼出待受45秒間)/通話ボタン押下による通話(1分間)/終了ボタン押下による通話終了
- 送話時、送話表示灯点灯(赤)
- 映像出画時、みやすさボタン押下による逆光補正(夜間時は夜間補正)
- 映像出画時、ズーム/ワイドボタン押下によるズーム/ワイド画面の切替
- ズーム映像時、上下左右ボタン押下による位置の移動(上下、左右各3段階で可能)
- モニターボタン押下によるモニター(1分間)/通話ボタン押下による夜間照明用LEDの点灯
- プレストーク機能(通話ボタン長押)
- 被呼時、映像および音声(受話)を受け付ける：ファミリーコール(約45秒間)
- 室内コールボタン押下による親機への呼出/通話(通話中、モニター表示はしない)
- (解錠)ボタン押下による電気錠の解錠
- モニター付親機の解錠表示入力接続時、解錠表示灯点灯(赤)

## ■設定項目

- 呼出音量の調節(大~切) ..... 呼出音量ボリューム
- モニター明るさの調節(無段階) ..... 明るさボリューム
- 受話音量の調節(大~切) ..... 受話音量ボリューム(ファミリーコールと連動)

品名	モニター付増設親機	図名	接続図/制約事項/機能一覧/設定項目		単位	mm	作成	2011年1月25日
品番	JK-1HD	図番	J57794-2-2	頁	2/2	改訂	1	<b>アイホン株式会社</b>