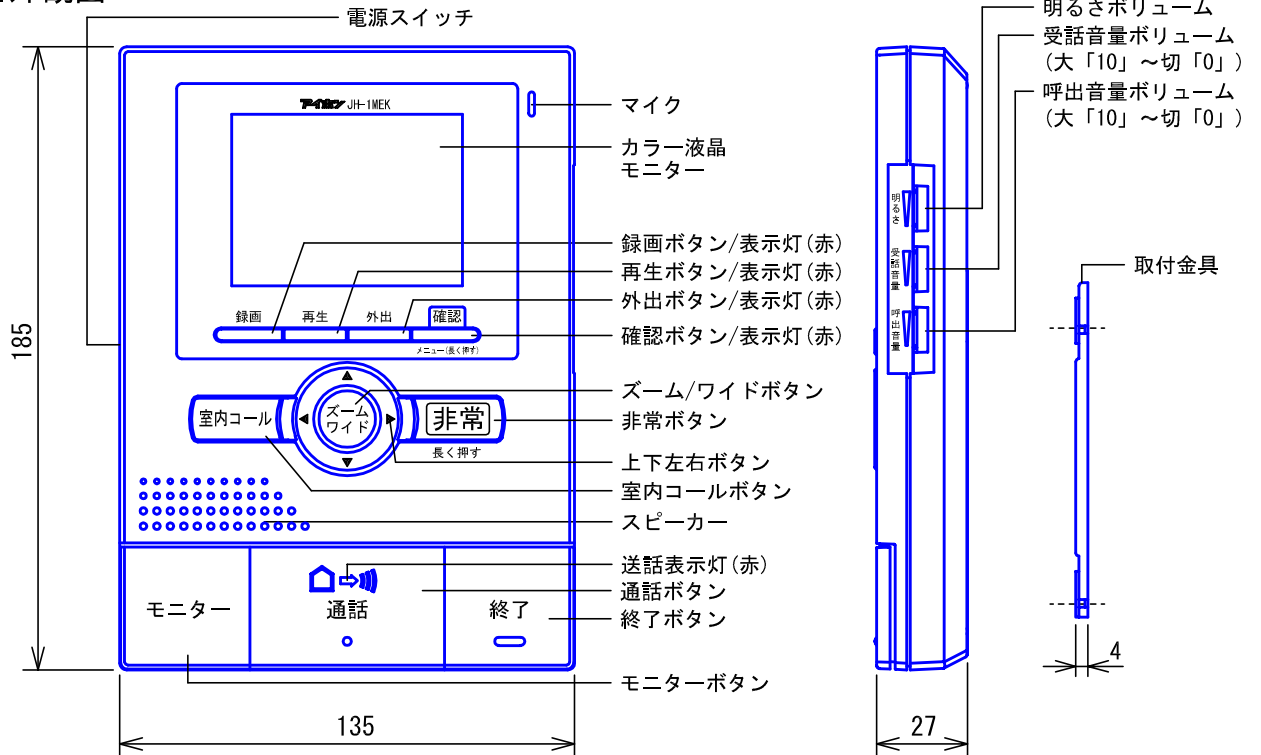


## セット内容

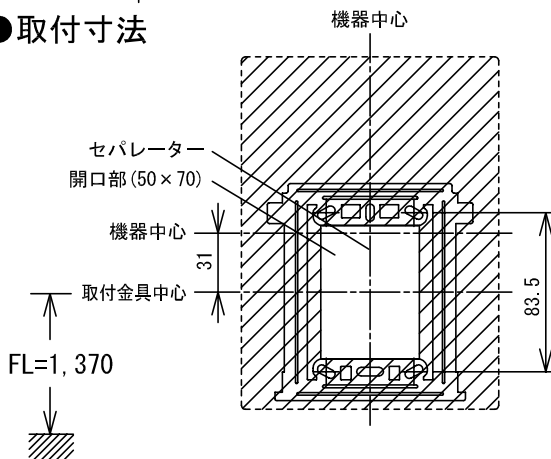
品名	品番	数量
モニター付親機	JH-1MEK-T	1台
カメラ付玄関子機	JH-DAK	1台

品名	ハンズフリーテレビドアホン	図名	セット内容明細		単位		作成	2013年6月10日
品番	JHS-1AEK-T	図番	J58344-1-10	頁	1/10	改訂	1	<b>アイホン株式会社</b>

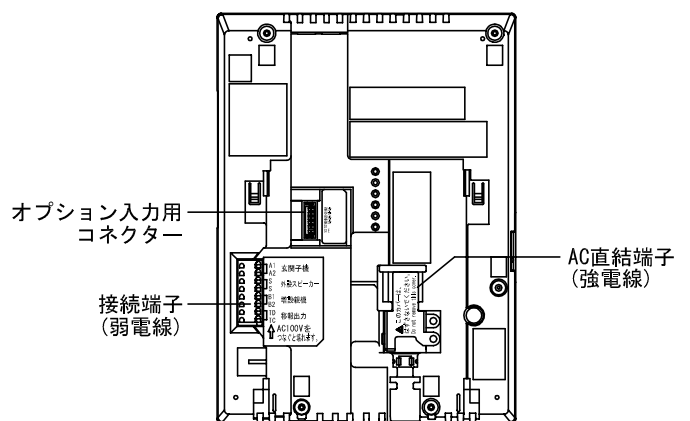
■外観図



●取付寸法



〈裏面〉

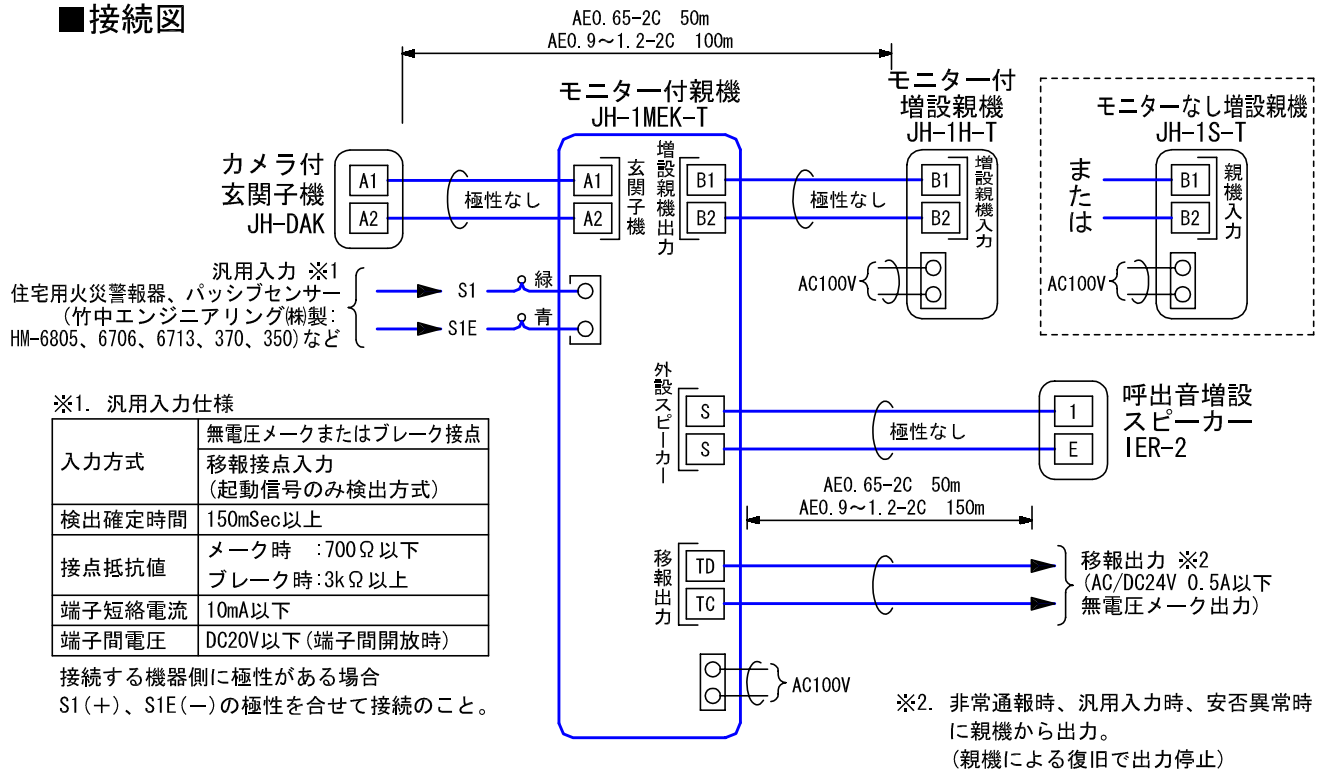


■仕様

電源電圧	AC100V 50/60Hz	録画保存	最大10件
消費電力	待受時1.4W 最大7.0W	呼出音	呼出音① ピンポン、ピンポン
モニター	3.5型TFTカラー液晶		呼出音② ピンポンピンポン、ピンポンピンポン、
画素数	23万画素		呼出音③ ピンポンパン、ピンポンパン、
通話方式	拡声自動交互通話/プレストーク通話		呼出音④ ピンポンパン
使用周囲温度	0～40℃	形状	壁取付型
カメラ付玄関子機	1台	適合ボックス	JIS1個用スイッチボックス
増設親機	1台	材質	本体:自己消火性ABS樹脂
呼出音増設スピーカー	1台		アクリルパネル部:難燃性樹脂
移報接点入力	1回路付(無電圧メークまたはブレーク接点)	質量	約400g
	通知音(ポロロロン…)	色調	パネル部:ライトグレー(パントーン5315C)
移報出力	1回路付(無電圧メーク接点)		ケース部:ピュアホワイト
録画件数	最大40件(1件最大6画像)		

品名	モニター付親機 (JH-1MEK-T)	図名	外観図/仕様		単位	mm	作成	2013年6月10日
品番	JHS-1AEK-T	図番	J58344-2-10	頁	2/10	改訂	1	<b>アイホン株式会社</b>

## ■ 接続図



## ■ 制約事項

- 拡声自動交話方式のため、相手側の通話音/周囲環境などにより同時通話方式のような自然な通話ができない場合がある。
- 呼出音増設スピーカーは1台まで接続可能。但し、ファミリーコールは呼出音増設スピーカーでは鳴動しない。
- 親機の呼出音量と呼出音増設スピーカーの呼出音量は連動しない。
- 接続できる増設親機は下記のいずれか1台のみ。  
モニター付増設親機JH-1H-T, モニターなし増設親機JH-1S-T
- 約30分以上電源OFF状態が続くと、時刻が初期設定値に戻る。

## ■ 配線上の制約事項

- 配線ケーブルはポリエチレン絶縁ビニール被覆のケーブルを使用すること。  
(例: OP [沖電線] FA [富士電線] AE [伸興電線] CA [中央電線] など)
  - 同軸ケーブルは使用できない。
  - 2PrカッドVうち線は使用できない。
  - 3芯など奇数のケーブルは使用できない。
- 配線ケーブルは強電線 (AC100V、200V) とは30cm以上離して配線すること。ノイズや誤動作の発生の原因となることがある。  
既設の配線を利用する場合は、その線の種類によっては正常に動作しないことがある。  
そのときは配線の入替えが必要となる。



品名	モニター付親機 (JH-1MEK-T)	図名	接続図/制約事項		単位	mm	作成	2013年6月10日
品番	JHS-1AEK-T	図番	J58344-3-10	頁	3/10	改訂	1	<b>アイホン株式会社</b>

## ■機能一覧

- 玄関子機からの呼出(呼出待受45秒間)/通話ボタン押下による通話/終了ボタン押下による通話終了
- 送話時、送話表示灯点灯(赤)
- 映像画像時、再生ボタン押下による逆光補正(夜間時は夜間補正)
- 映像画像時、ズーム/ワイドボタン押下によるズーム/ワイド画面の切替
- ズーム映像時、上下左右ボタン押下による位置の移動(上下、左右各3段階で可能)
- ズーム映像時、外出ボタン押下による被呼時のズーム映像位置固定(外出表示灯点灯)
- モニターボタン押下によるモニター(1分間)/通話ボタン押下による夜間照明用LEDの点灯
- プレストーク機能(通話ボタン長押)
- 被呼時、映像および音声(受話)を受け付ける：ファミリーコール(約45秒間)
- 室内コールボタン押下による増設親機への呼出/通話
- 非常ボタン長押しによる画面表示(Ⓜ)/通知音鳴動(親機、玄関子機で通知音最大で鳴動)
- 汎用入力時、画面表示(Ⓜ)/通知音鳴動(戸外出力設定時、親機、玄関子機で通知音最大で鳴動)/送話表示灯点滅(赤)
- 通知は終了ボタン押下により復旧(親機の汎用入力設定が30秒の時、30秒後自動復旧)

動作		モニター付親機		玄関子機	呼出音 増設スピーカー	優先順位
		呼出音/通知音	モニター	通知音		
玄関子機からの呼出時		○	○(映像)	—	○	3
増設親機からの呼出時		○	○(呼出中画面)	×	×	4
非常ボタン長押し時		○	○(ピクト)	○	○	1
汎用入力時	30秒	○	○(ピクト)	×	○	5
	連続			○		
	戸外出力			○		2

### 〈録画機能〉

- 玄関子機からの呼出時自動録画(1枚目は2秒後に録画、その後1秒毎に計6枚録画)/録画表示灯点滅
- 録画ボタン押下による手動録画(1秒毎に計6枚録画)/録画表示灯点滅
- 録画件数は自動録画、手動録画合わせて最大40件(1件につき最大6画面録画)
- 録画面面の再生/保存(10件)/消去

### 〈安否確認機能〉

以下の5つの方式による安否確認が可能

- 定期確認・巡回方式……………定期的(サービス提供者が定めた曜日・時間)に安否確認画面を親機に表示し、居住者に確認ボタンを押すことを促す。  
巡回者が玄関子機を操作し、安否正常・安否異常を確認する。
- 不定期確認・巡回方式……まず巡回者が玄関子機を操作して親機に安否確認画面を表示させ、居住者に確認ボタンを押すことを促す。  
次回の巡回時、玄関子機を操作し、前回の巡回以降の安否正常・安否異常を確認する。と同時に次々回の確認のため親機に安否確認画面を表示させ、居住者に確認ボタンを押すことを促す。
- センサー検知・巡回方式…センサーが居住者の動きを感知して安否を確認する。巡回者が玄関子機を操作し、安否正常・安否異常を確認する。
- 定期確認・通報方式……………定期的(サービス提供者が定めた曜日・時間)に安否確認画面を親機に表示し、居住者に確認ボタンを押すことを促す。  
次の安否確認画面が表示されるまでに居住者が確認ボタンを押していない場合に安否異常となり、通報装置を通して、外部へ通報する。
- センサー検知・通報方式…センサーが居住者の動きを感知して安否を確認する。安否異常の時に通報装置を通して、外部へ通報する。

品名	モニター付親機 (JH-1MEK-T)	図名	機能一覧		単位	mm	作成	2013年6月10日
品番	JHS-1AEK-T	図番	J58344-4-10	頁	4/10	改訂	1	<b>アイホン株式会社</b>

## ■安否確認機能に関する免責事項

- 本機器に搭載されている安否確認機能は居住者の安否を本機を利用して確認する機能であり、生命財産の保護を目的とした機器ではない。
- 安否確認機能は、利用者の自己責任でなされるものであり、弊社および販売元(サービス提供者を除く)は使用によって発生したいかなる損害(誤作動または故障により生じた損害を含み、直接損害、間接損害の別を問わない)やその修理費用などに関して、一切の責任を負わない。
- 安否確認機能に関する安全上のご注意は変更される場合がある。  
最新情報は当社ホームページ(<http://www.aiphone.co.jp>)を確認のこと。
- 居住者が親機の確認ボタンを押した場合や、センサーが一定時間内(サービス提供者が定めた時間)に居住者の動きを感知している状態を安否正常とする。確認ボタンを押していない場合や、センサーが一定時間内に居住者の動きを感知できない時を安否異常という。
- 安否確認機能には下記の5つの方式があり、一つを選択して運用することができる。
  1. 定期確認・巡回方式  
定期的(サービス提供者が定めた曜日・時間)に安否確認画面を親機に表示し、居住者に確認ボタンを押すことを促す。  
巡回者が玄関子機を操作し、安否正常・安否異常を確認する。
  2. 不定期確認・巡回方式  
まず巡回者が玄関子機を操作して親機に安否確認画面を表示させ、居住者に確認ボタンを押すことを促す。  
次回の巡回時、玄関子機を操作し、前回の巡回以降の安否正常・安否異常を確認する。と同時に次々回の確認のため親機に安否確認画面を表示させ、居住者に確認ボタンを押すことを促す。
  3. センサー検知・巡回方式  
センサーが居住者の動きを感知して安否を確認する。巡回者が玄関子機を操作し、安否正常・安否異常を確認する。
  4. 定期確認・通報方式  
定期的(サービス提供者が定めた曜日・時間)に安否確認画面を親機に表示し、居住者に確認ボタンを押すことを促す。  
次の安否確認画面が表示されるまでに居住者が確認ボタンを押していない場合に安否異常となり、通報装置を通して、外部へ通報する。
  5. センサー検知・通報方式  
センサーが居住者の動きを感知して安否を確認する。安否異常の時に通報装置を通して、外部へ通報する。
- 外出や外泊時は居住者が親機の操作で外出設定を行い、誤報防止のため安否確認機能を停止できる。
- 巡回方式を利用するには、安否確認サービスのサービス提供者との契約が必要。
- 通報方式を利用するには別途、外部へ通報する装置が必要。サービス提供者や警備会社などへ通報する場合は別途契約が必要。
- 安否確認サービスはアイホン株式会社が提供するものではない。安否確認サービスはサービス提供者と利用者との間で交わされた契約内容により行われるサービスであり、サービス提供者と利用者との間で発生したトラブルに関してアイホン株式会社は一切の責任を負わない。
- 安否確認サービスはサービス内容を文書で明確にし、利用者との契約を行った上で運用すること。
- 安否異常となっても、直ちに警備会社などが出動されるものではない。
- 安否確認サービス運用上の注意は機器に付属の説明書を参照すること。

品名	モニター付親機 (JH-1MEK-T)	図名	安否確認機能に関する免責事項		単位	mm	作成	2013年6月10日
品番	JHS-1AEK-T	図番	J58344-5-10	頁	5/10	改訂	1	<b>アイホン株式会社</b>

## ■安否確認機能に関する使用上のご注意

- 安否確認機能を含む本機の操作・動作情報は本機にログとして保存される。ログは施工者設定の初期化にて削除される。
  - ログを確認する際は、安否確認機能に関する設定を変更しない。
  - 施工者設定の安否確認設定にて「安否確認しない」にすると安否確認機能が停止する。
  - 停電時や親機の電源が入っていない時は、安否確認機能は使用できない。
  - 外出設定すると安否確認機能を停止できる。外出設定にしないで外出すると、安否異常となる場合がある。
  - 増設親機では安否確認機能に関する操作は行えない。
- 定期確認の場合
    - 停電や本機の電源が切れている状態が30分以上続くと、本機の時刻が初期設定値に戻る。定期確認の方式で運用されている場合、安否確認画面を表示させる曜日と時間がずれる場合があるので、時刻を再度設定すること。
  - 不定期確認の場合
    - 訪問者などが誤って玄関子機で安否確認の操作を行った場合でも、親機に安否確認画面が表示される。
  - センサー検知の場合
    - 本機の電源を入り切りしたり、停電から復旧すると、センサーが居住者の動きを感知できずに経過した異常検出時間がリセットされる。
    - センサーが居住者の動きを感知していない場合でも、ペットやカーテンなどの動きを感知し安否異常とならない場合がある。
  - 巡回方式の場合
    - 玄関子機での安否確認は、居住者が親機の確認ボタンを押したことを確認する行為であり、居住者の状態を確認するものではない。
    - 停電時や本機の電源が切れている時は、巡回者による玄関子機での安否確認が行えない。
    - 安否異常の状態、停電や親機の電源が切られた後、復電すると安否正常となる。巡回者が玄関子機で安否確認を行うと、安否正常を表示する。
    - 外出設定中に巡回者が玄関子機で安否確認を行うと安否正常を表示する。
    - 玄関子機での安否確認時は、居住者に巡回で来ていることを知らせるため、本機で自動録画する。
  - 通報方式の場合
    - 停電時や本機の電源が切れている時は、異常の場合でも外部への通報は行われない。
    - 安否異常の状態、停電や親機の電源が切られた後、復電すると安否正常となり、通報されない。また、通報中の場合は通報を停止する。

品名	モニター付親機 (JH-1MEK-T)	図名	安否確認機能に関する使用上のご注意		単位	mm	作成	2013年6月10日
品番	JHS-1AEK-T	図番	J58344-6-10	頁	6/10	改訂	1	<b>アイホン株式会社</b>

## ■設定項目

- ズームセット ..... ズーム映像時外出ボタン押下
- 呼出音量の調節(大～切) ..... 呼出音量ボリューム
- モニター明るさの調節(無段階) ..... 明るさボリューム
- 受話音量の調節(大～切) ..... 受話音量ボリューム(ファミリーコールと連動)

### <ユーザー設定項目>

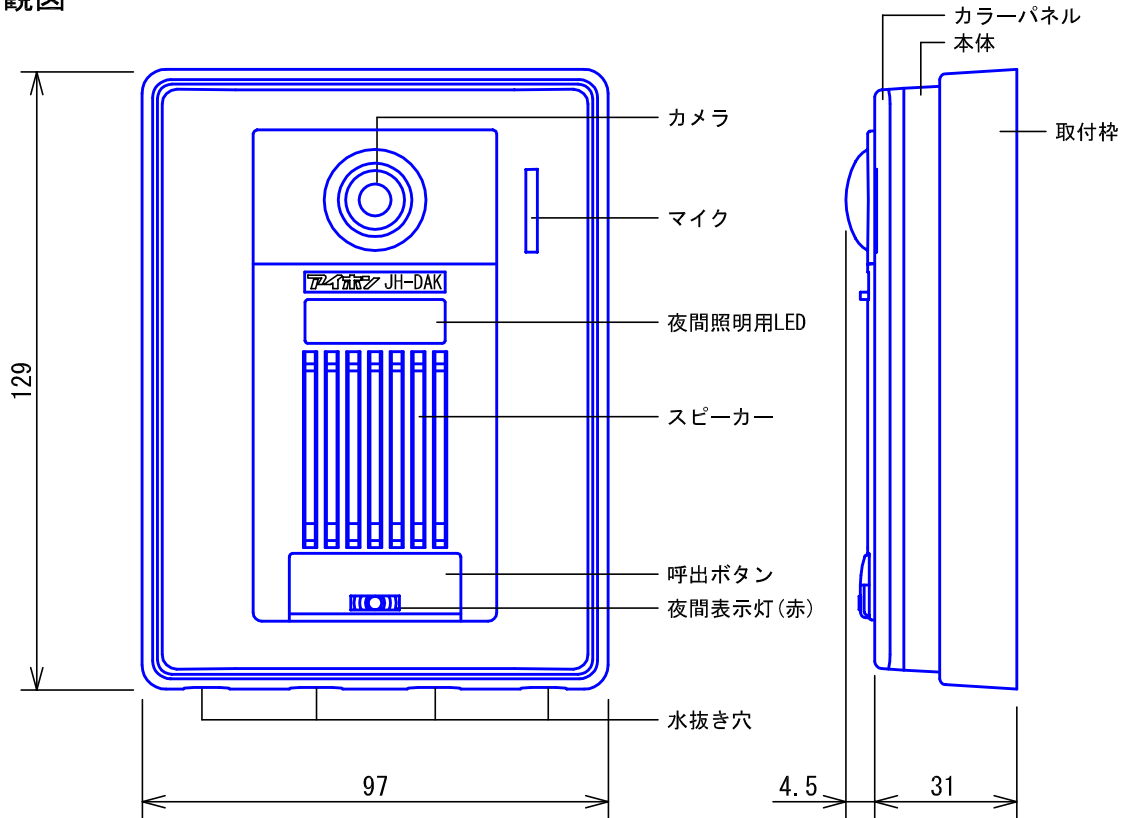
- 通話の設定
  - ・通話時間(1分/2分/3分/5分)
  - ・夜間音量自動調整(無効/有効)
- 呼出音の設定
  - ・音色(♪1/♪2/♪3/♪4)
- 各種設定
  - ・時計合わせ
  - ・夜間照明(自動点灯/常時消灯)
- 録画画面の設定
  - ・自動録画パターン設定  
(ズーム画面3枚→ワイド画面3枚/ワイド画面3枚→ズーム画面3枚/ズーム画面6枚/ワイド画面6枚)
  - ・録画画像の全消去

### <施工者設定項目>

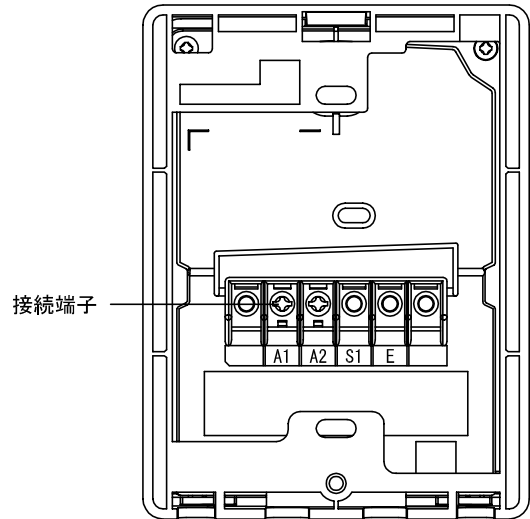
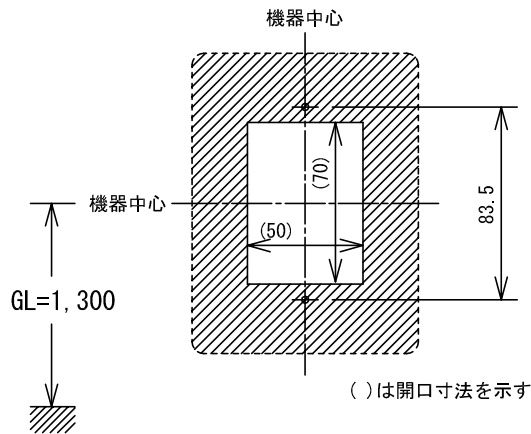
- 安否確認設定
  - ・安否確認しない
  - ・1. 定期確認・巡回方式
    - ・外出画面催促音(有り/無し)
    - ・確認画面催促音(有り/無し)
    - ・表示曜日 月～日(有り/無し)
    - ・表示時間 00:00～23:50(10分間隔)
  - ・2. 不定期確認・巡回方式
    - ・外出画面催促音(有り/無し)
    - ・確認画面催促音(有り/無し)
  - ・3. センサー検知・巡回方式
    - ・外出画面催促音(有り/無し)
    - ・異常検出時間(8時間/12時間/24時間/48時間)
  - ・4. 定期確認・通報方式
    - ・外出画面催促音(有り/無し)
    - ・確認画面催促音(有り/無し)
    - ・親機発報設定(有り/無し)
    - ・表示曜日 月～日(有り/無し)
    - ・表示時間 00:00～23:50(10分間隔)
  - ・5. センサー検知・通報方式
    - ・外出画面催促音(有り/無し)
    - ・異常検出時間(8時間/12時間/24時間/48時間)
- 汎用入力設定
  - ・汎用検出方法(メーク/ブレーク/無効)
  - ・戸外発報 鳴動時間(無し 30秒/無し 連続/有り 連続)
- その他
  - ・安否確認テスト
  - ・ログ表示
  - ・初期化

品名	モニター付親機 (JH-1MEK-T)	図名	設定項目		単位	mm	作成	2013年6月10日
品番	JHS-1AEK-T	図番	J58344-7-10	頁	7/10	改訂	1	<b>アイホン株式会社</b>

## ■外観図



## ●取付寸法



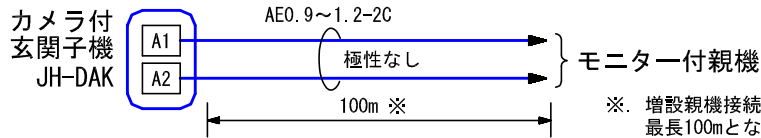
## ■仕様

電源電圧	モニター付親機から供給	適合ボックス	JIS1個用スイッチボックス
通話方式	自動交互通話	材質	自己消火性PC+ABS樹脂
カメラ	1/4型カラーCMOS	質量	約190g
最低被写体照度	5ルクス	色調	パネル部:シャイニングシルバー 本体:クリアブラック
撮像範囲	ワイド時:左右 約170°		
使用周囲温度	-10~60°C	備考	防雨形 (JIS C 0920 IPX3 相当)
形状	壁取付型		

品名	カメラ付玄関子機 (JH-DAK)	図名	外観図/仕様		単位	mm	作成	2013年6月10日
品番	JHS-1AEK-T	図番	J58344-8-10	頁	8/10	改訂	1	<b>アイホン株式会社</b>



■ 接続図

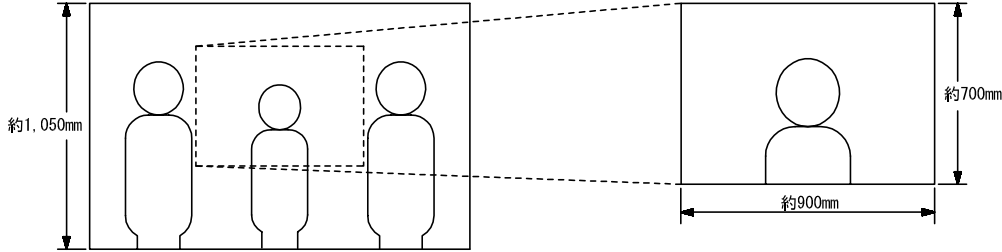


※. 増設親機接続時、玄関子機から増設親機までが最長100mとなる

■ 撮像範囲と取付位置

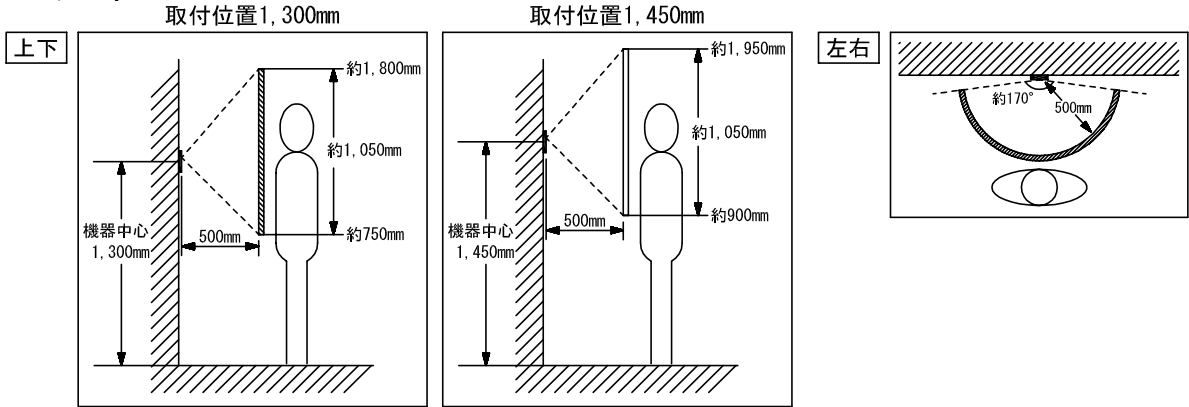
● ワイド時

● ズーム時

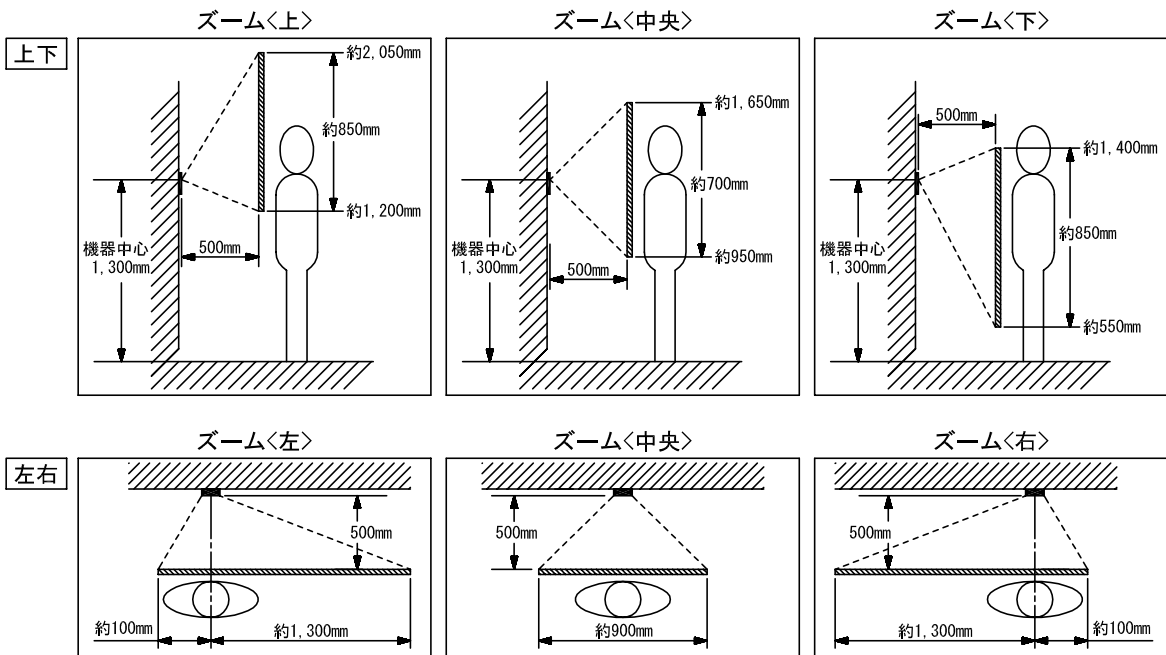


- 周辺部は中央部に比べひずみのため被写体が小さくなるが、より広い範囲が映る。
- ズーム時の映る範囲はズームする位置により異なる。

● ワイド時



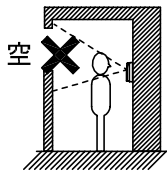
● ズーム時(取付位置1,300mmの場合)



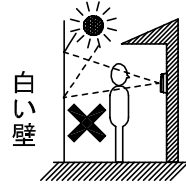
品名	カメラ付玄関子機 (JH-DAK)	図名	接続図/撮像範囲と取付位置		単位	mm	作成	2013年6月10日
品番	JHS-1AEK-T	図番	J58344-9-10	頁	9/10	改訂	1	<b>アイホン株式会社</b>

## ■制約事項

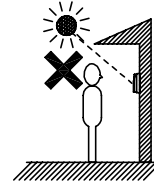
- コーキング処理する場合は、水抜き穴をふさがないこと。
- 接続できるテレビドアホンはJH-1MEK-Tのみ。
- 適合サインポスト  
パナソニック製SP型、SS型、GS型、ニューM型
- 下記の場合への設置は避けること



背景に空がよく映るマンションなどの階上にある玄関



人物の背面が白いところ



直射日光や強い光が当たるところ

## ■機能一覧

- 呼出ボタン押下による親機への呼出/通話
- 呼出ボタン長押しによる親機での安否確認への確認状況の確認
- 親機通電時、夜間表示灯点灯

品名	カメラ付玄関子機 (JH-DAK)	図名	制約事項/機能一覧		単位	mm	作成	2013年6月10日
品番	JHS-1AEK-T	図番	J58344-10-10	頁	10/10	改訂	1	<b>アイホン株式会社</b>