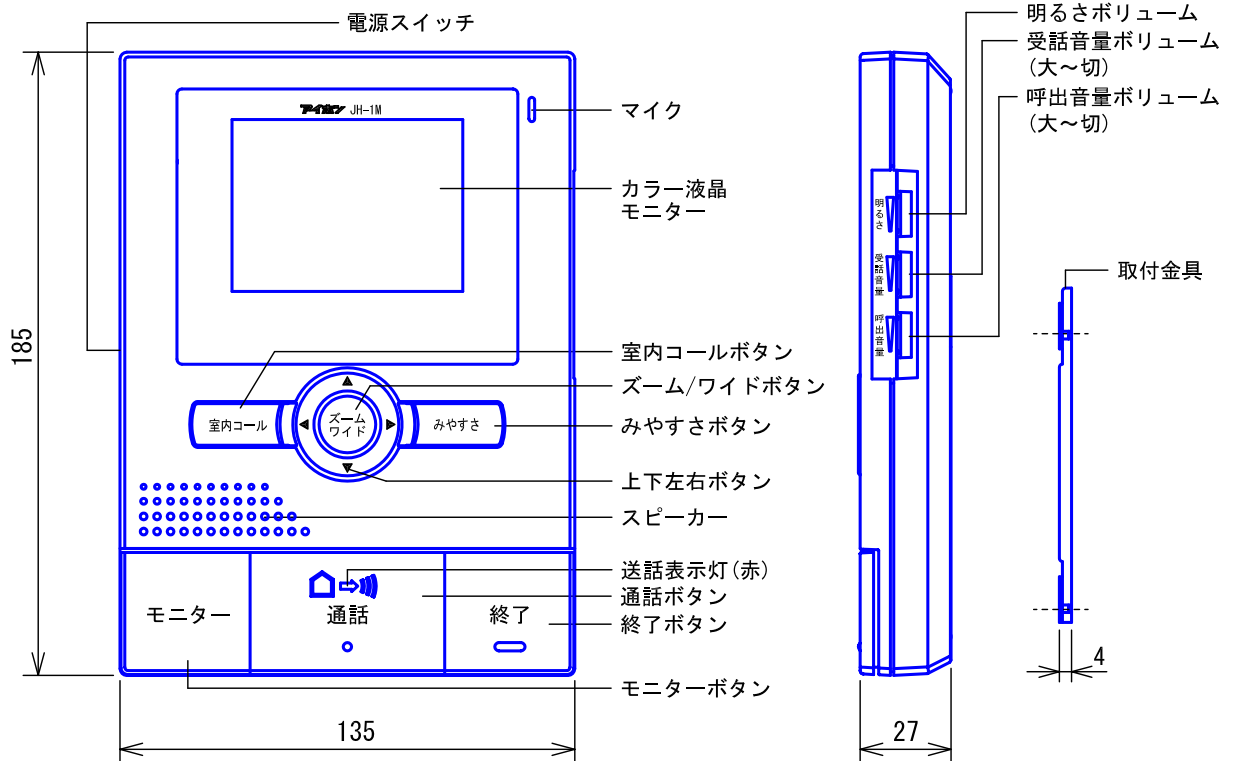


セット内容

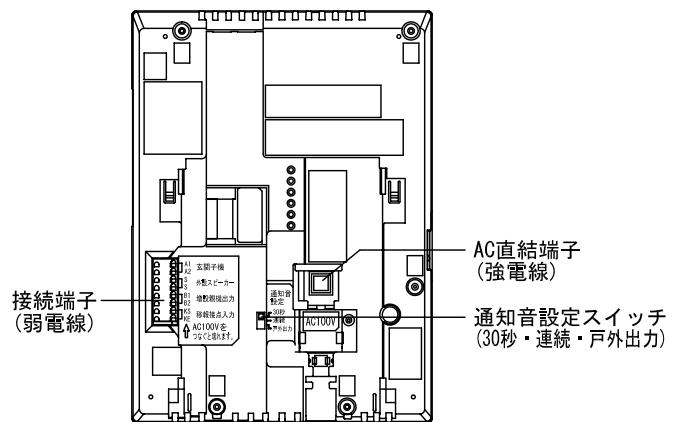
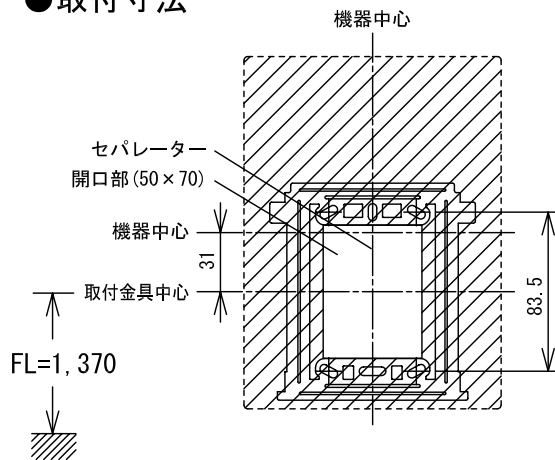
品名	品番	数量
モニター付親機	JH-1M-T	1台
カメラ付玄関子機	JH-DA	1台

品名	ハンズフリーテレビドアホン	図名	セット内容明細		単位		作成	2008年9月17日
品番	JHS-1A-T	図番	J56575-1-7	頁	1/7	改訂	1	アイホン株式会社

■外観図



●取付寸法

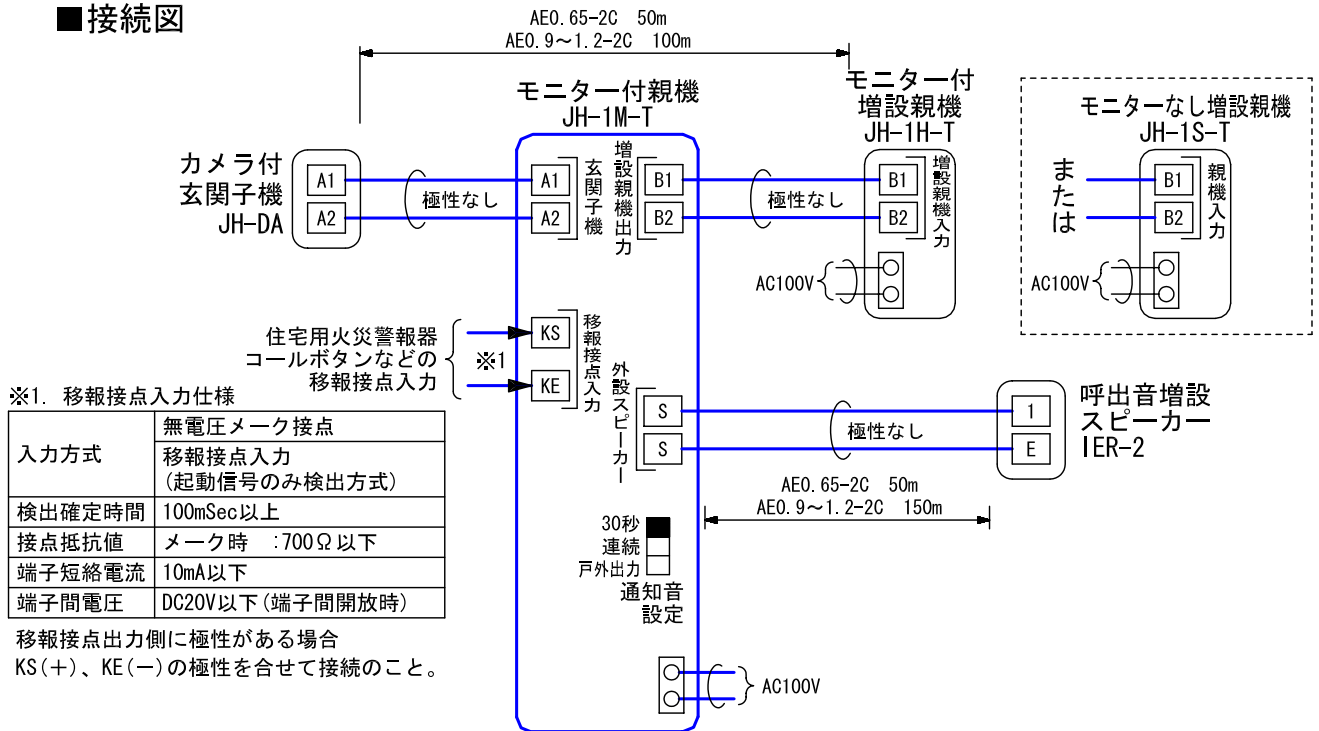


■仕様

電源電圧	AC100V 50/60Hz	移報接点入力	無電圧メーク接点
消費電力	待受時1.2W 最大7.0W	形状	通知音(ポロロロン…)
モニター	3.5型TFTカラー液晶	適合ボックス	JIS1個用スイッチボックス
画素数	23万画素	材質	自己消火性ABS樹脂
通話方式	拡声自動交互通話/プレストーク通話	質量	約390g
使用周囲温度	0~40℃	色調	パネル部:ライトグレー(パントン5315C) ケース部:ピュアホワイト(N9.5 近似マンセル値)
カメラ付玄関子機	1台		
増設親機	1台		
呼出音増設スピーカー	1台		
呼出音	4点打(ピンポン, ピンポン)		

品名	モニター付親機 (JH-1M-T)	図名	外観図/仕様		単位	mm	作成	2008年9月17日
品番	JHS-1A-T	図番	J56575-2-7	頁	2/7	改訂	1	アイホン株式会社

■ 接続図



■ 制約事項

- 拡声自動対話方式のため、相手側の通話音/周囲環境などにより同時通話方式のような自然な通話ができない場合がある。
- 呼出音増設スピーカーは1台まで接続可能。但し、ファミリーコールは呼出音増設スピーカーでは鳴動しない。
- 親機の呼出音量と呼出音増設スピーカーの呼出音量は連動しない。
- 接続できる増設親機は下記のいずれか1台のみ。
モニター付増設親機JH-1H-T、モニターなし増設親機JH-1S-T
- 録画ユニットは接続できない。

■ 配線上の制約事項

- 配線ケーブルはポリエチレン絶縁ビニール被覆のケーブルを使用すること。
(例：OP [沖電線] FA [富士電線] AE [伸興電線] CA [中央電線] など)
 - 同軸ケーブルは使用できない。
 - 2PrカッドVうち線は使用できない。
 - 3芯など奇数のケーブルは使用できない。
- 平行ケーブル 同軸ケーブル 奇数ケーブル
-
- 2芯以外で余り線がある場合は、下図のように余り線の両端に120Ωの抵抗をつなぐこと。
(通話ができないなど正常に動作しなくなる恐れがある。)

- 配線ケーブルは強電線 (AC100V、200V) とは30cm以上離して配線すること。ノイズや誤動作の発生の原因となることがある。
既設の配線を利用する場合は、その線の種類によっては正常に動作しないことがある。
そのときは配線の入れ替えが必要となる。

品名	モニター付親機 (JH-1M-T)	図名	接続図/制約事項		単位	mm	作成	2010年2月19日
品番	JHS-1A-T	図番	J56575-3-7	頁	3/7	改訂	2	アイホン株式会社

■機能一覧

- 玄関子機からの呼出(呼出待受45秒間)/通話ボタン押下による通話(1分間)/終了ボタン押下による通話終了
- 送話時、送話表示灯点灯(赤)
- 映像画像時、みやすさボタン押下による逆光補正(夜間時は夜間補正)
- 映像画像時、ズーム/ワイドボタン押下によるズーム/ワイド画面の切替
- ズーム映像時、上下左右ボタン押下による位置の移動(上下、左右各3段階で可能)
- ズーム映像時、ズーム/ワイドボタン長押しによる被呼時のズーム映像位置固定
- モニターボタン押下によるモニター(1分間)/通話ボタン押下による夜間照明用LEDの点灯
- プレストーク機能(通話ボタン長押)
- 被呼時、映像および音声(受話)を受け付ける：ファミリーコール(約45秒間)
- 室内コールボタン押下による増設親機への呼出/通話(通話中モニター表示はしない)
- 移報接点入力時、通知音鳴動(戸外出力設定時、親機、玄関子機で通知音量大で鳴動)/送話表示灯点滅(赤)
- 通知は終了ボタン押下により復旧(親機の移報接点入力設定が30秒の時、30秒後自動復旧)

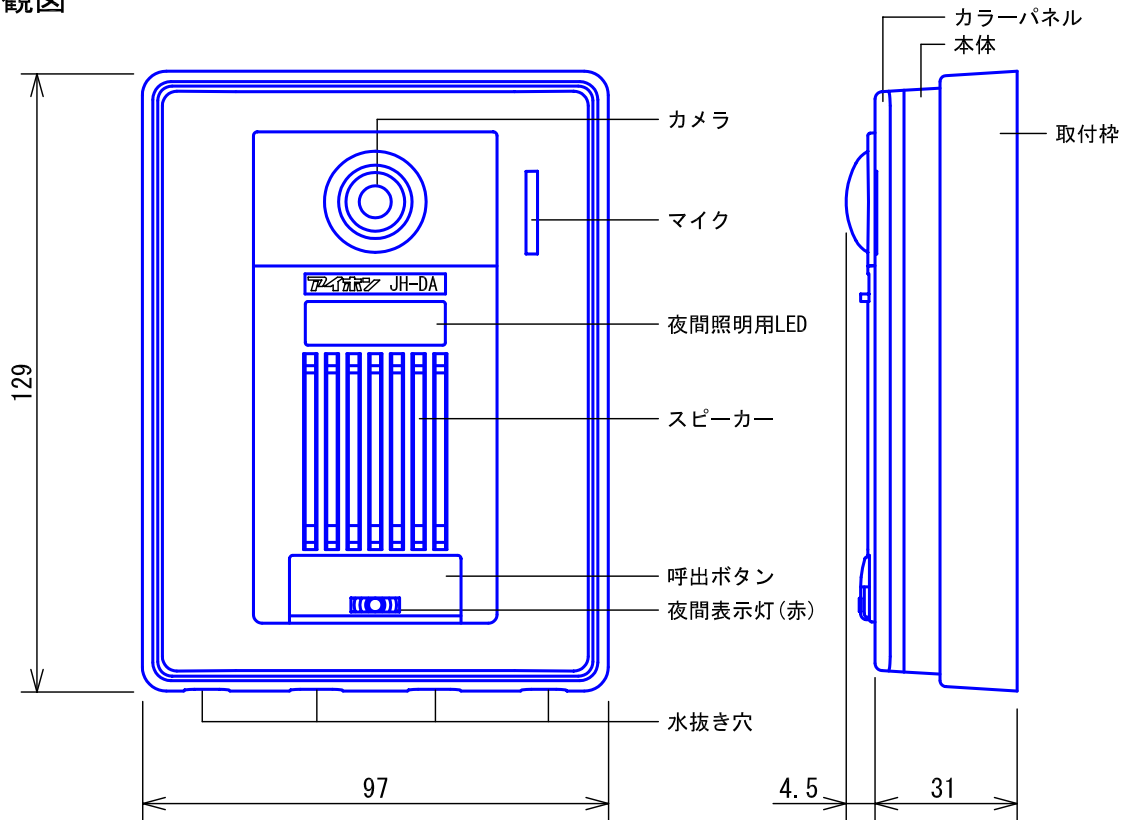
動作	機器	モニター付親機		玄関子機	呼出音	優先順位
		呼出音/通知音	モニター	通知音	増設スピーカー	
玄関子機からの呼出時		○	○(映像)	—	○	2
増設親機からの呼出時		○	×	×	×	3
移報接点入力時	30秒	○	×	×	○	4
	連続			○		
	戸外出力			○		1

■設定項目

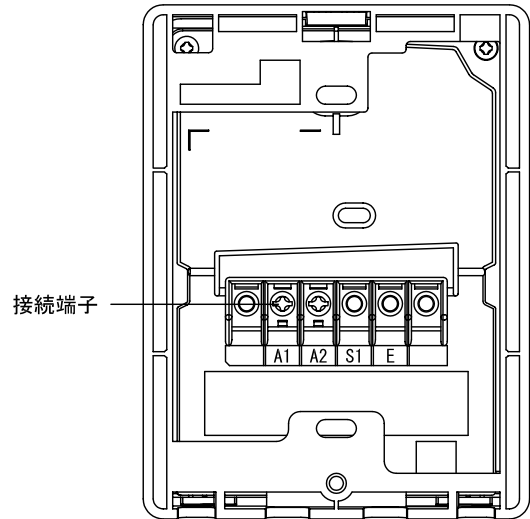
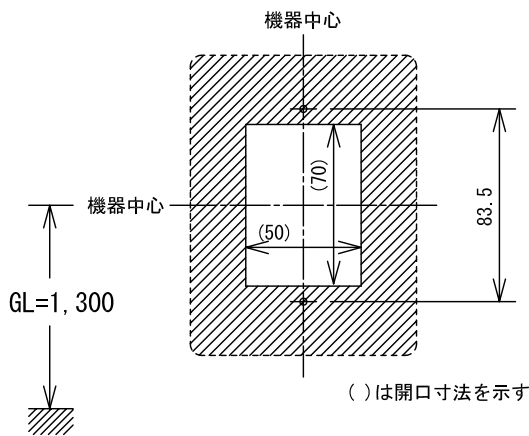
- ズームセット ズーム映像時ズーム/ワイドボタン長押し
- 呼出音量の調節(大~切) 呼出音量ボリューム
- モニター明るさの調節(無段階) 明るさボリューム
- 受話音量の調節(大~切) 受話音量ボリューム(ファミリーコールと連動)
- 通知音設定(30秒/連続/戸外出力) 通知音設定スイッチ

品名	モニター付親機 (JH-1M-T)	図名	機能一覧/設定項目		単位	mm	作成	2008年9月17日
品番	JHS-1A-T	図番	J56575-4-7	頁 4/7	改訂	1	アイホン株式会社	

■外観図



●取付寸法

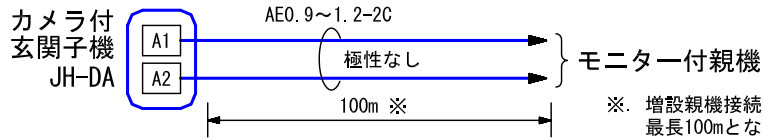


■仕様

電源電圧	モニター付親機から供給	適合ボックス	JIS1個用スイッチボックス
通話方式	自動交互通話	材質	自己消火性PC+ABS樹脂
カメラ	1/4型カラーCMOS	質量	約190g
最低被写体照度	5ルクス	色調	パネル部:シャイニングシルバー 本体:クリアブラック
撮像範囲	ワイド時:左右 約170°		
使用周囲温度	-10~60°C	備考	防雨形(JIS C 0920 IPX3 相当)
形状	壁取付型		

品名	カメラ付玄関子機 (JH-DA)	図名	外観図/仕様		単位	mm	作成	2009年9月8日
品番	JHS-1A-T	図番	J56575-5-7	頁	5/7	改訂	2	アイホン株式会社

■ 接続図

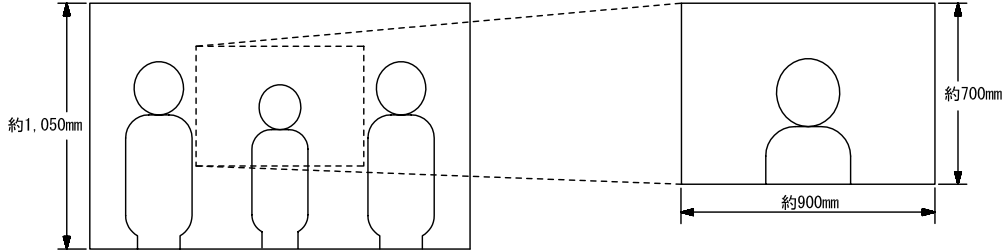


※. 増設親機接続時、玄関子機から増設親機までが
最長100mとなる

■ 撮像範囲と取付位置

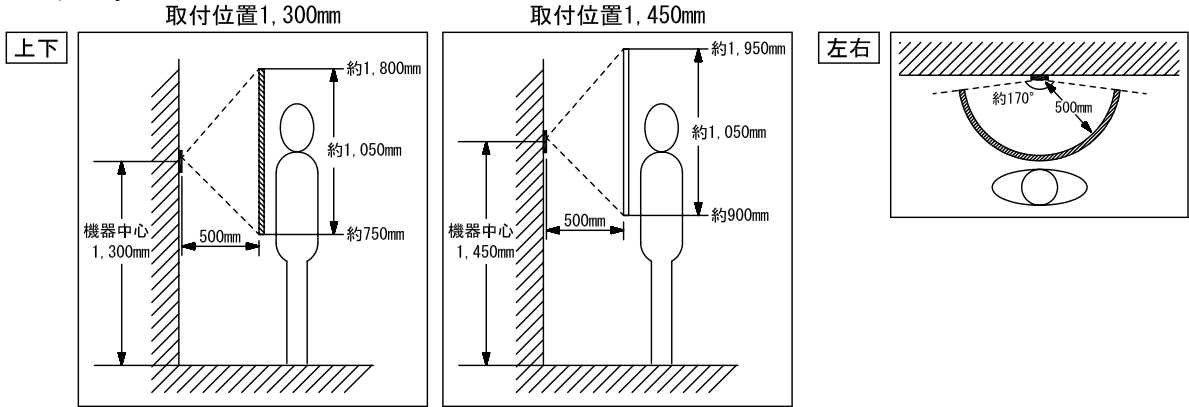
● ワイド時

● ズーム時

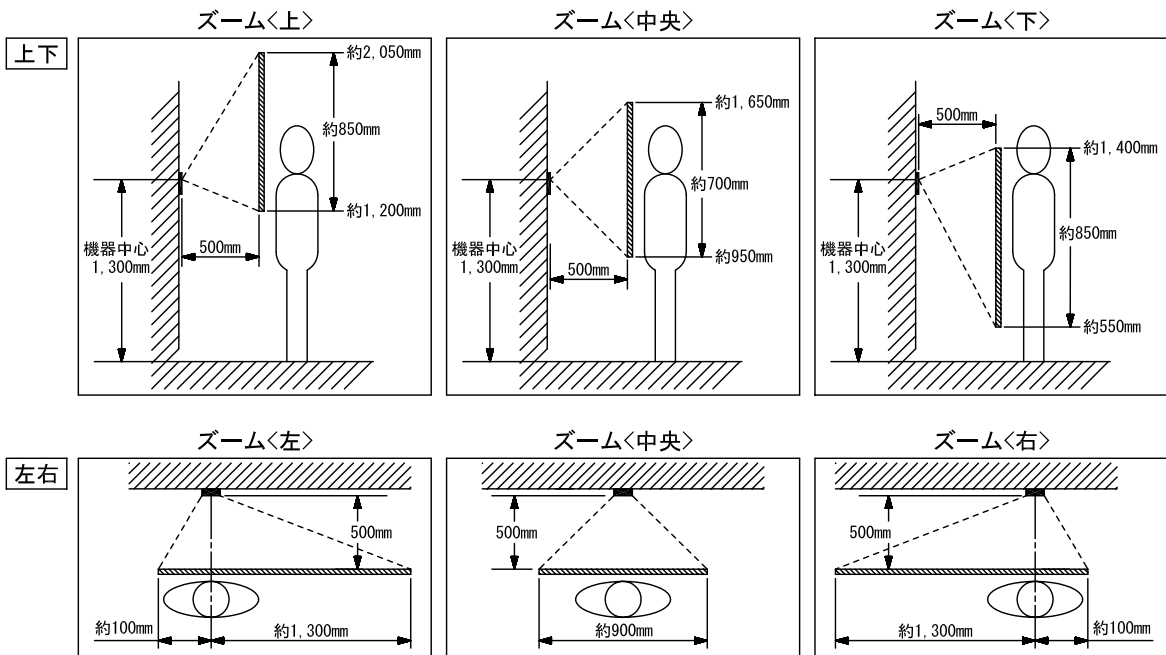


- 周辺部は中央部に比べひずみのため被写体が小さくなるが、より広い範囲が映る。
- ズーム時の映る範囲はズームする位置により異なる。

● ワイド時



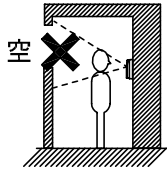
● ズーム時(取付位置1,300mmの場合)



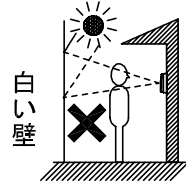
品名	カメラ付玄関子機 (JH-DA)	図名	接続図/撮像範囲と取付位置		単位	mm	作成	2008年9月17日
品番	JHS-1A-T	図番	J56575-6-7	頁	6/7	改訂	1	アイホン株式会社

■制約事項

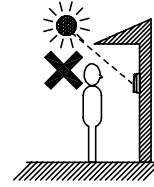
- コーキング処理する場合は、水抜き穴をふさがないこと。
- 接続できるテレビドアホンはJHシリーズとKEシリーズのみ。
- 適合サインポスト
パナソニック 電工製SP型、SS型、GS型
- 下記の場所への設置は避けること



背景に空がよく映るマンション
などの階上にある玄関



人物の背面が白いところ



直射日光や強い光が当たるところ

■機能一覧

- 呼出ボタン押下による親機への呼出/通話
- 親機通電時、夜間表示灯点灯

品名	カメラ付玄関子機 (JH-DA)	図名	制約事項/機能一覧		単位	mm	作成	2010年12月6日
品番	JHS-1A-T	図番	J56575-7-7	頁	7/7	改訂	2	アイホン株式会社