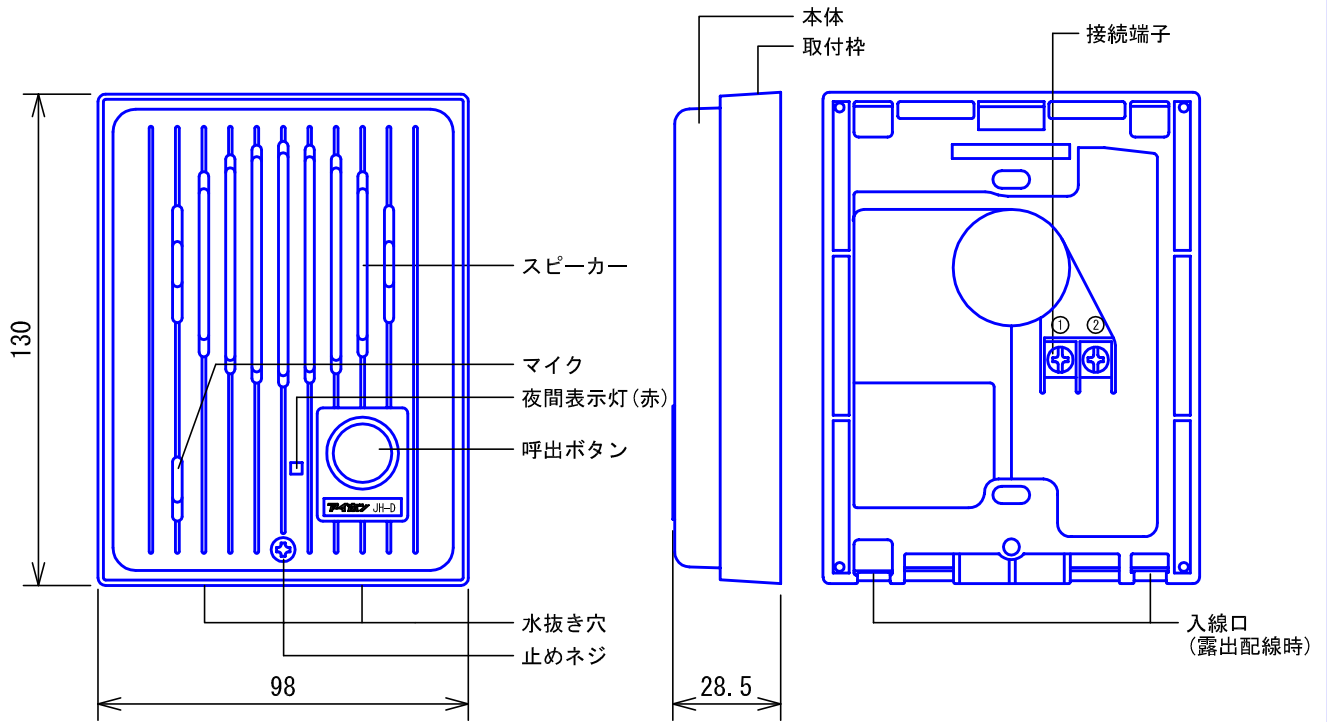
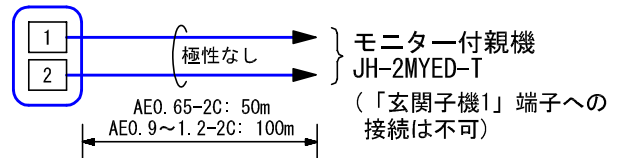


■外観図

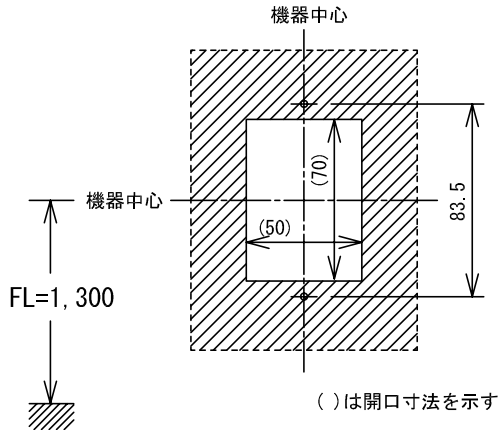


■接続図

玄関子機
JH-D



●取付寸法



()は開口寸法を示す

■制約事項

- コーキング処理する場合は水抜き穴をふさがらないこと。
- 接続できる親機はJH-2MYED-Tのみ。
- 適合サインポスト
パナソニック電工製SP型、SS型、GS型

■機能一覧

- 呼出ボタン押下による室内機への呼出/通話
- モニター付親機通電時、夜間表示灯点灯

■仕様

電源電圧	モニター付親機から供給	材質	自己消火性PC+PS樹脂
通話方式	拡声自動交互通話	質量	約200g
使用周囲温度	-10~60°C	色調	チョコレートブラウン(10YR2/2 近似マンセル値)
形状	壁取付型	備考	防雨形(JIS C 0920 IPX3 相当)
適合ボックス	JIS1個用スイッチボックス		

品名	玄関子機	図名	外観図/仕様/接続図/ 制約事項/機能一覧	単位	mm	作成	2011年4月28日
品番	JH-D	図番	J57835-1-1	頁	1/1	改訂	1

アイホン株式会社