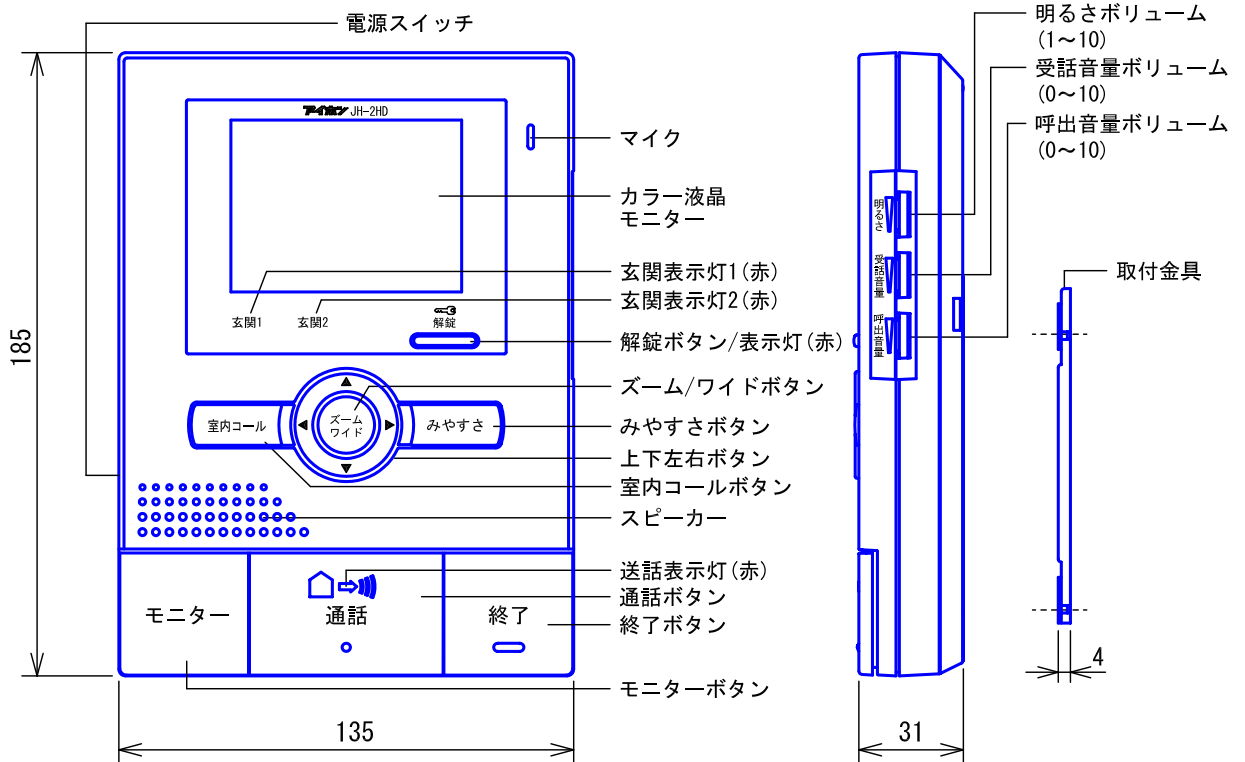
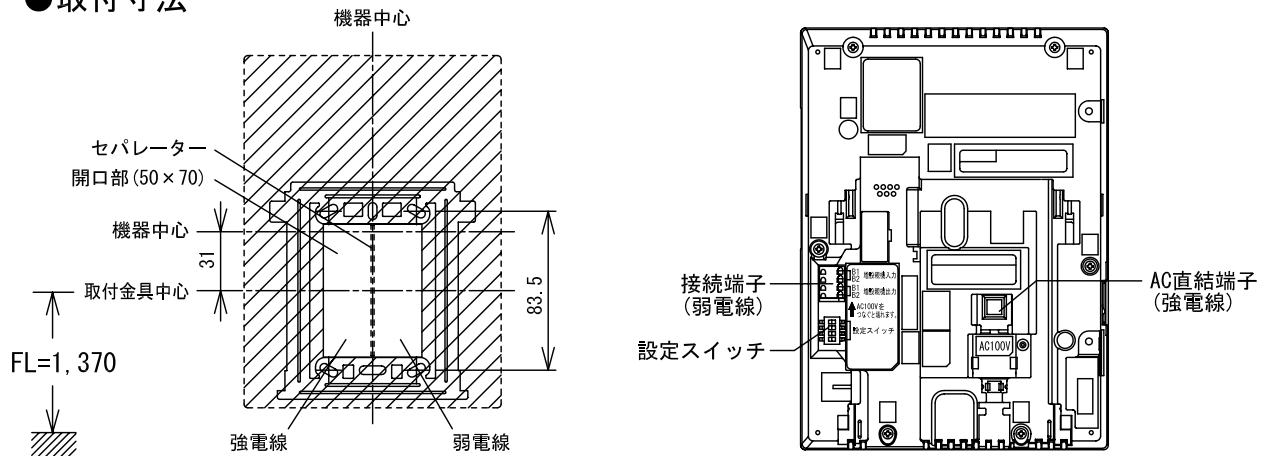


■外観図



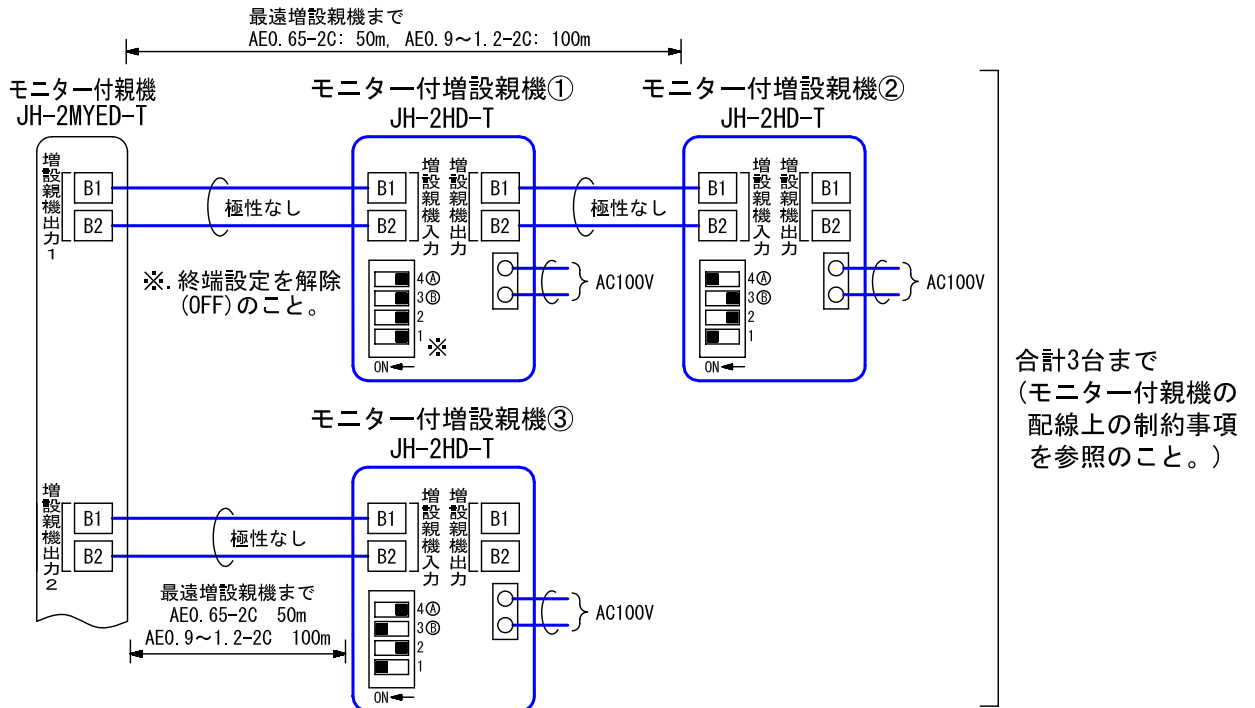
●取付寸法



■仕様

電源電圧	AC100V 50/60Hz	材質	本体:自己消火性ABS樹脂					
消費電力	待受時1.0W 最大4.3W		アクリルパネル部:難燃性樹脂					
モニター	3.5型TFTカラー液晶	呼出音	モニター付親機の設定に連動					
画素数	23万画素	質量	約430g					
通話方式	拡声自動交互通話/プレストーク通話	色調	ピュアホワイト					
使用周囲温度	0~40℃							
形状	壁取付型							
適合ボックス	JIS1個用スイッチボックス							
品名	モニター付増設親機	図名	外観図/仕様		単位	mm	作成	2011年6月9日
品番	JH-2HD-T	図番	J57813-1-3	頁	1/3	改訂	1	アイホン株式会社

■ 接続図



- ・ 接続されるモニター付親機の「配線上の制約事項」に準拠すること。
- ・ 増設親機を2台以上接続する場合、モニター付親機と最遠増設親機の間にある増設親機の終端設定を変更すること。(設定スイッチ1を「OFF」にする)
- ・ 増設親機ごとに個別にIDを設定すること。(ID設定は「設定項目」を参照)

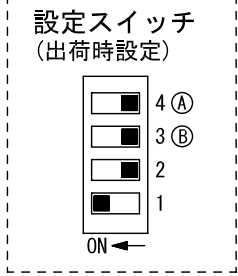
■ 制約事項

- 拡声自動交互通話方式のため、相手側の通話音/周囲環境などにより同時通話方式のような自然な通話ができない場合がある。

■ 機能一覧

- 玄関子機からの呼出時、玄関表示灯点滅(赤)(通話を開始すると点灯)
- 玄関子機からの呼出(呼出待受45秒間)/通話ボタン押下による通話/終了ボタン押下による通話終了
- 送話時、送話表示灯点灯(赤)
- 映像出画時、みやすさボタン押下による逆光補正(夜間時は夜間補正)
- 映像出画時、ズーム/ワイドボタン押下によるズーム/ワイド画面の切替
- ズーム映像時、上下左右ボタン押下による位置の移動(パンチルト機能:上下、左右各3段階で可能)
- モニターボタン押下によるモニター(1分間)/通話ボタン押下による夜間照明用LEDの点灯
- プレストーク機能(通話ボタン長押)
- 被呼時、映像および音声(受話)を受け付ける:ファミリーコール(約45秒間)
- 室内コールボタン押下によるモニター付親機または他の増設親機への呼出/通話(通話中、モニター表示はしない)
- 移報接点入力時、通知音鳴動(送話表示灯点滅(赤))
- 通知は終了ボタン押下により復旧(親機の移報接点入力設定が30秒の時、30秒後自動復旧)
- 玄関子機からの呼出時、通話時、モニター時に解錠ボタン押下による電気錠の解錠(解錠表示灯点灯(赤))

品名	モニター付増設親機	図名	接続図/制約事項/機能一覧		単位	mm	作成	2011年6月9日
品番	JH-2HD-T	図番	J57813-2-3	頁	2/3	改訂	1	アイホン株式会社

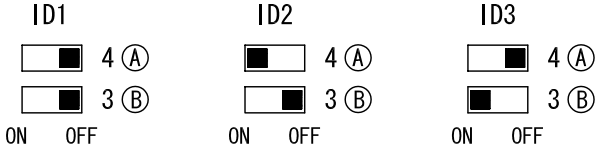


■設定項目

- 呼出音量の調節 (0~10段階) 呼出音量ボリューム
- モニター明るさの調節 (1~10段階) 明るさボリューム
- 受話音量の調節 (0~10段階) 受話音量ボリューム
(ファミリーコールと連動)
- 増設親機ID設定 設定スイッチ3, 4
- 未使用 設定スイッチ2
- 終端設定 設定スイッチ1

【ID設定】

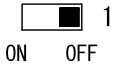
- 増設親機ID設定は、以下の3パターンのいずれかを設定し、増設親機ごとに個別に設定すること。



- ・ 増設親機ID1:
モニター付親機での玄関子機呼出音鳴り分け設定において「増設親機1」に相当する。
- ・ 増設親機ID2:
モニター付親機での玄関子機呼出音鳴り分け設定において「増設親機2」に相当する。
- ・ 増設親機ID3:
モニター付親機での玄関子機呼出音鳴り分け設定において「増設親機3」に相当する。

【終端設定】

- モニター付親機と最遠増設親機の間にある増設親機の終端設定スイッチを「OFF」にすること。



品名	モニター付増設親機	図名	設定項目			単位	mm	作成	2011年6月9日
品番	JH-2HD-T	図番	J57813-3-3	頁	3/3	改訂	1	アイホン株式会社	