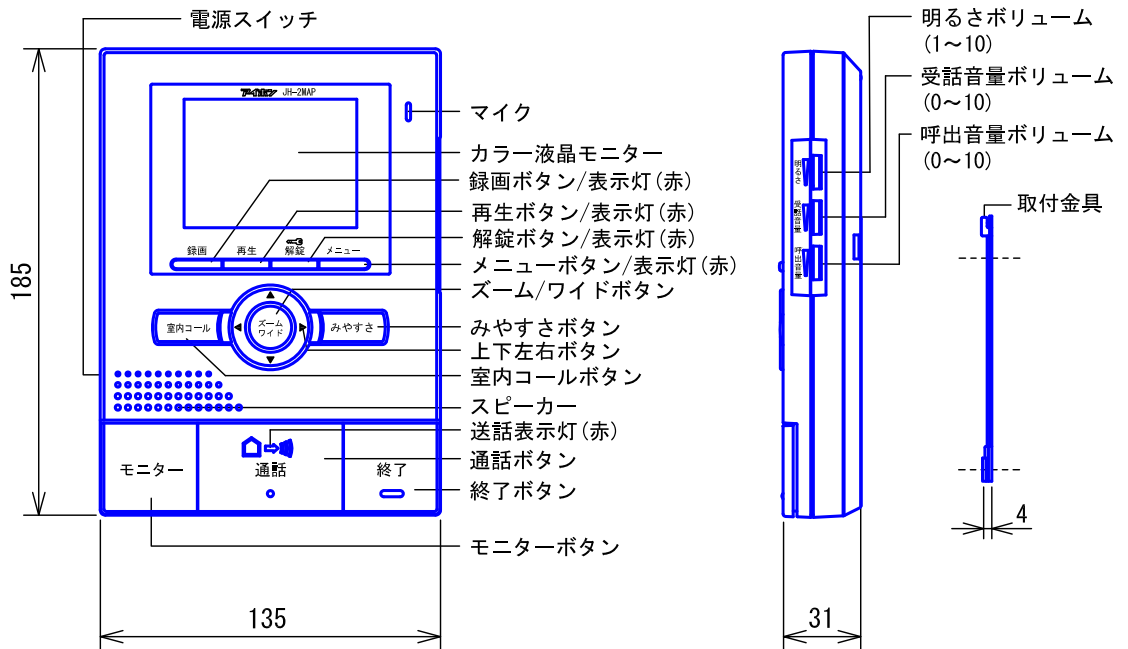


## セット内容

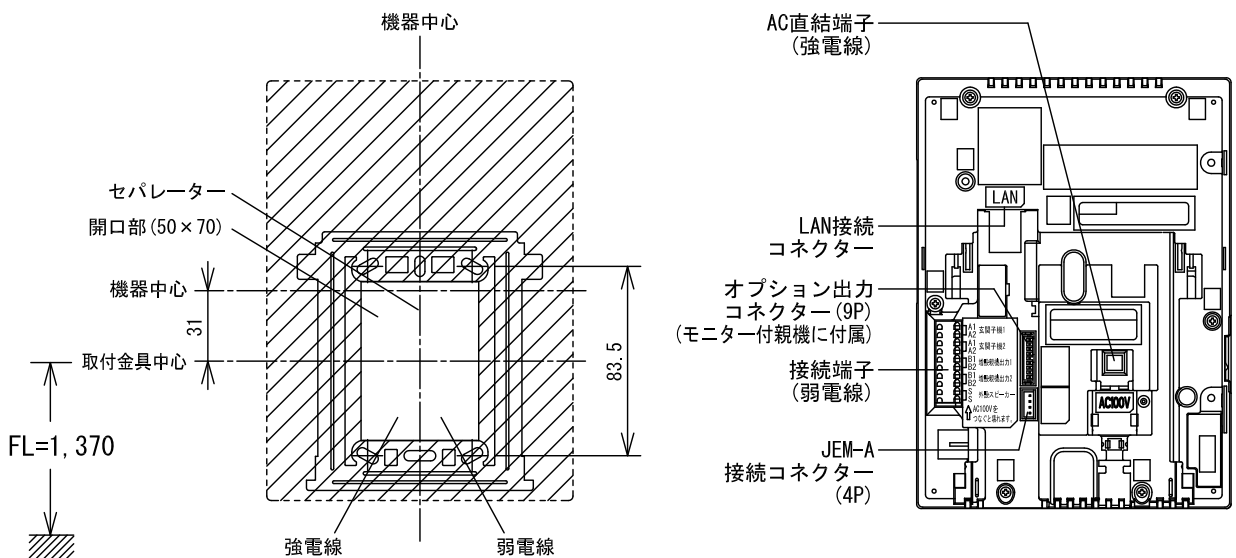
品名	品番	数量
モニター付親機	JH-2MAP-T	1台
カメラ付玄関子機	JH-DA	1台

品名	テレビドアホンセット 2・4タイプ	図名	セット内容明細		単位		作成	2015年5月18日
品番	JH-24AP	図番	J58838-1-12	頁	1/12	改訂	1	<b>アイホン株式会社</b>

## ■ 外観図



## ● 取付寸法



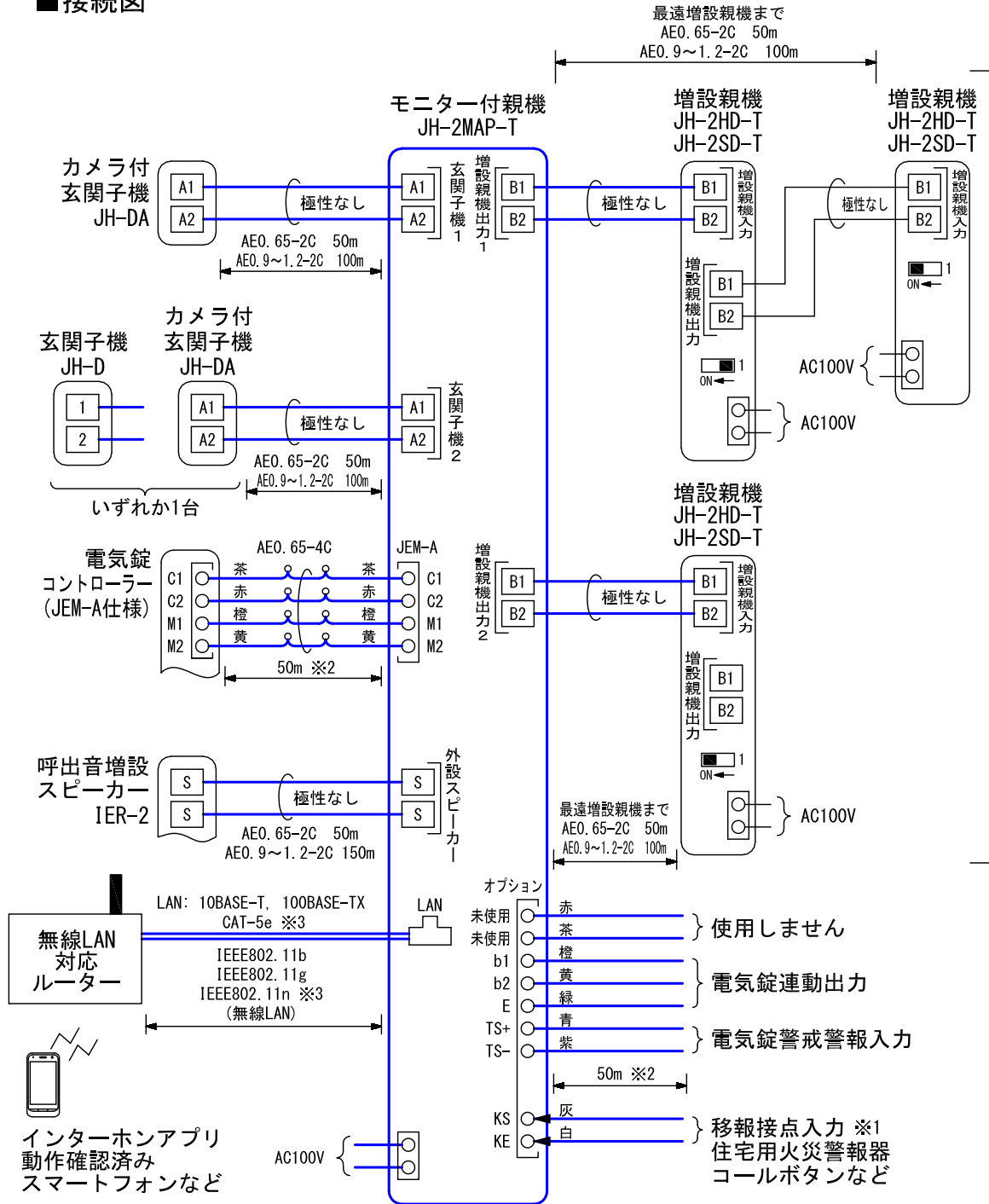
品名	モニター付親機 (JH-2MAP-T)	図名	外観図	単位	mm	作成	2015年5月18日	
品番	JH-24AP	図番	J58838-2-12	頁	2/12	改訂	1	
							<b>アイホン株式会社</b>	

■仕様

電源電圧	AC100V 50/60Hz	移報接点入力	1回路付(無電圧メークまたはブレーク接点)	
消費電力	待受時3.4W 最大9.4W		汎用入力通知音(ポロロロン…)	
モニター	3.5型TFTカラー液晶		電気錠警戒警報音(ポロポロ…)	
画素数	23万画素	呼出音	呼出音① ピンポン、ピンポン	
通話方式	拡声自動交互通話/プレストーク通話		呼出音② ピンポンパン、ピンポンパン、 ピンポンパン、ピンポンパン	
使用周囲温度	0~40℃		呼出音③ ピンポンピンポン、ピンポンピンポン	
カメラ付玄関子機	2台		合計2台まで	呼出音④ ピンポンパン
カメラなし玄関子機	1台			呼出音⑤ ピンポン
モニター付増設親機	3台		合計3台まで	室内間 ポーン、音声直接
モニターなし増設親機	3台			
呼出音増設スピーカー	1台	形状	壁取付型	
携帯電話	合計8台まで	適合ボックス	JIS1個用スイッチボックス	
有線LANインターフェース	イーサネット(10BASE-T, 100BASE-TX)	材質	本体:自己消火性ABS樹脂	
無線LANインターフェース	無線LAN(IEEE802.11b/g/n)		アクリルパネル部:難燃性樹脂	
画像フォーマット	JPEG静止画、準動画(3コマ/秒)	質量	約480g	
画像解像度	QVGA(320×240)	色調	ピュアホワイト	
音声フォーマット	G.711(u-law)			
録画件数	最大40件(1件最大6画像)			
録画保護	最大10件			

品名	モニター付親機 (JH-2MAP-T)	図名	仕様		単位	mm	作成	2015年5月18日
品番	JH-24AP	図番	J58838-3-12	頁	3/12	改訂	1	<b>アイホン株式会社</b>

# ■ 接続図



増設親機は合計3台まで (配線上の制約事項を参照のこと)

※1. 移報接点入力仕様

入力方式	無電圧メーク接点またはブレーク接点 移報接点入力 (起動信号のみ検出方式)
検出確定時間	100msec以上
接点抵抗値	メーク時: 700Ω以下 ブレーク時: 3kΩ以上
端子短絡電流	10mA以下
端子間電圧	DC20V以下 (端子間開放時)

移報接点出力側に極性がある場合、KS(+)、KE(-)の極性を合せて接続のこと。

※2. 他社製品の場合は2mまで。

※3. モニター付親機と無線LAN対応ルーターの接続は、有線LANまたは無線LANで接続可能。

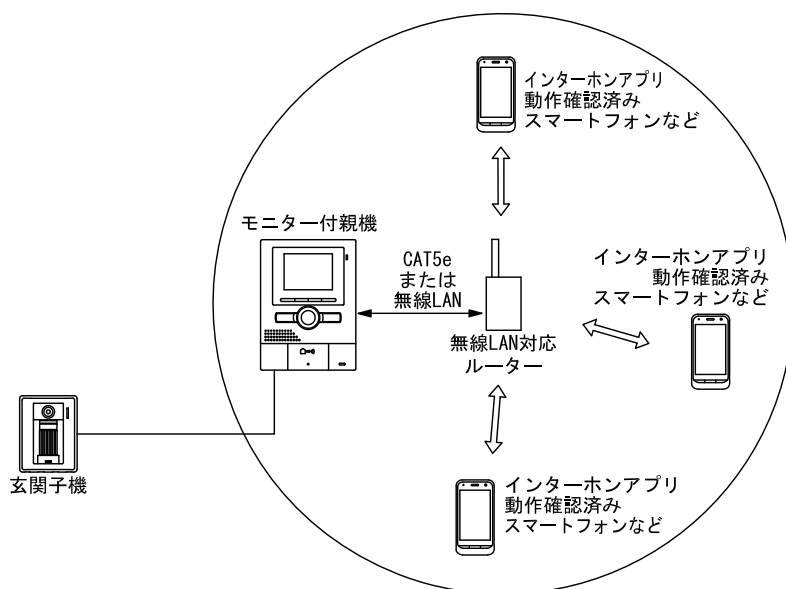
品名	モニター付親機 (JH-2MAP-T)	図名	接続図	単位	mm	作成	2016年1月26日	
品番	JH-24AP	図番	J58838-4-12	頁	4/12	改訂	3	
							<b>アイホン株式会社</b>	

## ■無線LAN通信について

- 補聴器によってはインターホンアプリ動作確認済みスマートフォンなどとの通話に雑音が入ることがある。
- 動きながら通話したり、近くを自動車やバイクが通ると声かとぎれたり雑音が入ることがある。
- モニター付親機との間に下記のような障害物などがあると、電波が遮られて極端に弱くなる。  
このため、モニター付親機との距離が近くても、プツプツ音がして音声途切れたり、画像が乱れたり、画像の更新が遅くなったり、圏外になって使用できない場合がある。
  - ・ 金属製のドアや雨戸
  - ・ アルミはく入りの断熱材が入っている壁
  - ・ コンクリートやタタ製製の壁
  - ・ 木造の家屋内でも、壁などの障害物が多いとき  
(モニター付親機と別の階や別の家屋で、携帯電話を使用する場合など)
- モニター付親機は、電波を使用している関係上、第三者が故意に傍受するケースがある。

### ⚠️ ご注意

- ・ インターホンアプリ動作確認済みスマートフォンなどは、無線LAN対応ルーターを中心とした無線LAN圏内で使用すること。
- ・ 無線LAN対応ルーターまたはモニター付親機の電源が入っていないとスマートフォンなどのインターホン機能は使用できない。



品名	モニター付親機 (JH-2MAP-T)	図名	無線LAN通信について		単位	mm	作成	2015年5月18日
品番	JH-24AP	図番	J58838-5-12	頁	5/12	改訂	1	<b>アイホン株式会社</b>

## ■無線LANの干渉について

- モニター付親機は工事設計認証取得済みの無線アダプターが組み込まれている。
  - モニター付親機は、2.4～2.4835GHzの全帯域を使用する通信機器を内蔵しており、(移動体識別装置の帯域が回避可能。変調方式:「DS-SSまたはOFDM方式」 与干渉距離は40m。モニター付親機には、それを示すマークが貼付されている。)
- 以下の機器と相互に影響を及ぼすことがあるため、3m以上離して設置することを推奨する。
- ・ デジタルコードレス電話機、ファクシミリ、電子レンジ、無線LAN機器(ルーター、AV機器、防犯機器)など
  - ・ その他、2.4GHzの周波数帯の電波を使用している機器
    - ・ ワイヤレスAV機器(テレビ、ビデオ、パソコンなど)
    - ・ ゲーム機のワイヤレスコントローラー
    - ・ 万引き防止システム(書店やCDショップなど)
    - ・ アマチュア無線局
    - ・ 工場や倉庫などの物流管理システム
    - ・ 鉄道車両や緊急車両の識別システム
    - ・ マイクロ波治療器
    - ・ 携帯電話
    - ・ トランシーバー
    - ・ その他、Bluetooth(TM)対応機器やVICS(道路交通情報通信システム)の電波・光ビーコンなど
  - テレビやラジオなどの電気製品に近いと雑音や電波の受信障害の原因となるため、極力離して設置する(推奨3m)
    - ・ 磁気や蛍光灯、冷蔵庫など：スマートフォンなどの通話が途切れる原因になる
    - ・ テレビ、ラジオ、玄関子機など：雑音や画面が乱れるなど受信障害の原因になる
    - ・ AV・OA機器など：スマートフォンなどの呼出音が鳴らないことがある
    - ・ 他の機器(スマートフォンなど)の充電器やACアダプターなど：スマートフォンなどの通話が途切れたり、呼出音が鳴らないことがある
    - ・ TV同軸コンセント、スピーカーなど：相手側の機器にノイズが入ることがある

### <無線LANに関するご注意>

- モニター付親機の使用周波数帯では、電子レンジなどの産業・科学・医用機器のほか、工場の生産ラインなどで使用されている移動体識別用の構内無線局(免許を要する無線局)および、特定小電力無線局(免許を要しない無線局)ならびにアマチュア無線局(免許を要する無線局)が運用されている。
  - ・ モニター付親機を使用する前に、近くで移動体識別用の構内無線局および特定小電力無線局が運用されていないことを確認する。
  - ・ 万一、モニター付親機から移動体識別用の構内無線局に対して有害な電波干渉の事例が発生した場合には、混信回避のためのパーティションの設置や設置場所の移動をし、互いに干渉が起きないようにする。

## ■制約事項

- 拡声自動交話方式のため、相手側の通話音/周囲環境などにより同時通話方式のような自然な通話ができない場合がある。
- 呼出音増設スピーカーは1台まで接続可能。ただし、ファミリーコールは呼出音増設スピーカーでは鳴動しない。
- モニター付親機の呼出音量と呼出音増設スピーカーの呼出音量は連動しない。
- 移報接点入力時(戸外出力に設定)玄関子機2では通知音が鳴動しない。
- 接続できる増設親機は下記のいずれかとする。(接続できる台数は合計3台まで)  
モニター付増設親機: JH-2HD-T    モニターなし増設親機: JH-2SD-T

品名	モニター付親機 (JH-2MAP-T)	図名	無線LANの干渉について/制約事項		単位	mm	作成	2015年5月18日
品番	JH-24AP	図番	J58838-6-12	頁	6/12	改訂	1	<b>アイホン株式会社</b>

## ■スマートフォンなどのインターホン機能に関する制約事項

- インターホンアプリ動作確認済みスマートフォンなどを使用するには、無線LAN対応ルーターが必要。  
対応機種は、当社ホームページ (<http://www.aiphone.co.jp/>) を参照すること。
- ネットワーク環境によっては無線LANが使用できない場合がある。
- ネットワーク環境やスマートフォンなどの性能により、音声の途切れや画像取得が遅延する場合がある。
- スマートフォンなどの通話は、交互通話方式のため、相手側の通話音/周囲環境などにより同時通話方式のような自然な通話ができない場合がある。
- スマートフォンなどが無線LAN圏外にある場合、使用できない。
- インターネット経由でのモニター付親機の使用はできない。
- スマートフォンなどでの音声と映像はリップシンクしない。
- モニター付親機1台に登録できるスマートフォンなどは8台まで。

## ■配線上の制約事項

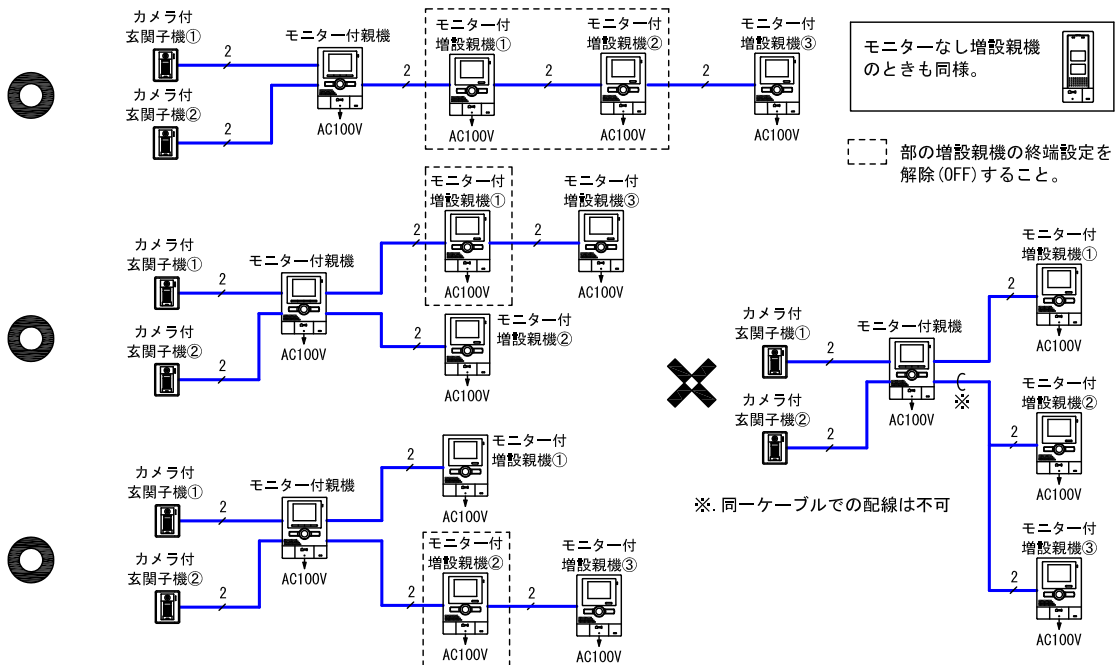
- 配線ケーブルはポリエチレン絶縁ビニール被覆のケーブルを使用すること。

(例：OP [沖電線] FA [富士電線] AE [伸興電線] CA [中央電線] など)

- 同軸ケーブルは使用できない。 平行ケーブル 同軸ケーブル 奇数ケーブル
- 2PrカッドVうち線は使用できない。
- 3芯など奇数のケーブルは使用できない。




- インターホン系のケーブルと電気錠系のケーブルは別ケーブルとし、それぞれ10cm以上離して配線すること。  
(玄関子機からの呼び出しができなくなる。)
- 配線ケーブルは強電線 (AC100V、200V) とは30cm以上離して配線すること。ノイズや誤動作の発生の原因となることがある。  
既設の配線を利用する場合は、その線の種類によっては正常に動作しないことがある。  
そのときは配線の入れ替えが必要となる。
- モニター付親機・増設親機の接続は各増設親機出力端子から送り配線(一筆書き)とすること。  
(映像が乱れるなど正常に動作しなくなる恐れがある。)



品名	モニター付親機 (JH-2MAP-T)	図名	制約事項		単位	mm	作成	2015年5月18日
品番	JH-24AP	図番	J58838-7-12	頁	7/12	改訂	1	<b>アイホン株式会社</b>

## ■機能一覧

### ●モニター付親機

- 玄関子機からの呼出(呼出待受45秒間)/通話ボタン押下による通話/終了ボタン押下による通話終了
- 送話時、送話表示灯点灯(赤)
- 映像出画時、みやすさボタン押下による逆光補正(夜間時は夜間補正)
- 映像出画時、ズーム/ワイドボタン押下によるズーム/ワイド画面の切替
- ズーム映像時、上下左右ボタン押下による位置の移動(パンチルト機能:上下、左右各3段階で可能)
- ズーム映像時、ズーム/ワイドボタン長押しによる被呼時のズーム映像位置固定(ズームセット機能)
- モニターボタン押下によるモニター(1分間)/通話ボタン押下による夜間照明用LEDの点灯
- プレストーク機能(通話ボタン長押)
- 被呼時、映像および音声(受話)を受け付ける:ファミリーコール(約45秒間)
- 室内コールボタン押下による増設親機への呼出/通話
- 移報接点入力時、画面表示(!!)/通知音鳴動(戸外出力設定時、モニター付親機、玄関子機で通知音量「10」で鳴動)/送話表示灯点滅(赤)
- 通知は終了ボタン押下により復旧(モニター付親機の移報接点入力設定が30秒の時、30秒後自動復旧)
- 玄関子機からの呼出時、通話時、モニター時に解錠ボタン押下による電気錠の解錠(解錠表示灯点灯(赤))
- 電気錠コントローラー(EL-PJP)が異常検知時、画面表示() /通知音鳴動(モニター付親機で通知音量「10」で鳴動)
- 無線LAN対応ルーターをモニター付親機と接続することで、インターホンアプリ動作確認済みスマートフォンなどをモニター付増設親機相当として使用可能
- インターホンアプリ®は「インターホンアプリ通話方式」(Android/iOS)と、「インターホンアプリ(メッセージ方式)」(Android)が使用可能。詳細は当社ホームページ(<http://www.aiphone.co.jp/>)参照
- 玄関子機の配線のショートを検出
- 増設親機のIDの誤設定を検出

動作	機器		モニター付親機		玄関子機	呼出音	優先順位
			呼出音/通知音	モニター	通知音	増設スピーカー	
玄関子機からの呼出時			○	○(映像)	—	○	3
増設親機からの呼出時			○	○(呼出中画面)	×	×	4
移報接点 入力時	30秒	戸外出力あり	○	○(ピクト)	○	○	1
		戸外出力なし			×		5
	連続	戸外出力あり			○		1
		戸外出力なし			×		5
電気錠警戒警報			○	○(ピクト)	×	○	2

### <録画機能>

- 玄関子機からの呼出時自動録画(1枚目は2秒後に録画、その後1秒毎に計6枚録画)/録画表示灯点滅
- 録画ボタン押下による手動録画(1秒毎に計6枚録画)/録画表示灯点滅
- 録画件数は自動録画、手動録画合わせて最大40件(1件につき最大6画面録画)
- 録画画面の再生/保護(10件)/消去

### ●スマートフォンなどの端末

- 玄関子機からの呼出/通話/応答メッセージの選択(日本語/英語)
- 室内機との呼出/通話
- 玄関子機のモニター
- 電気錠の解錠
- 非常警報音鳴動(汎用コール)
- スピーカーと電話型通話の切り替え  
(電話型通話ができない機種では強制送話機能で代替)
- ただし以下の機能は使用できない。
  - ・ 玄関子機への発信
  - ・ 玄関子機のみやすさ補正機能
  - ・ スマートフォンなどの端末同士の室内呼出/通話
  - ・ 通話延長
  - ・ 呼出規制
  - ・ 録画
  - ・ 室内呼出を受けた時の呼掛け機能
  - ・ プレストーク機能
  - ・ ズーム・ワイド・パンチルト機能
  - ・ ズームセット機能

品名	モニター付親機 (JH-2MAP-T)	図名	機能一覧		単位	mm	作成	2016年1月15日
品番	JH-24AP	図番	J58838-8-12	頁	8/12	改訂	2	<b>アイホン株式会社</b>



## ■設定項目

### ●モニター付親機

- ズームセット.....ズーム映像時ズーム/ワイドボタン長押し
- 呼出音量の調節(0~10段階).....呼出音量ボリューム
- モニター明るさの調節(1~10段階).....明るさボリューム
- 受話音量の調節(0~10段階).....受話音量ボリューム(ファミリーコールと連動)

### <画面設定項目>

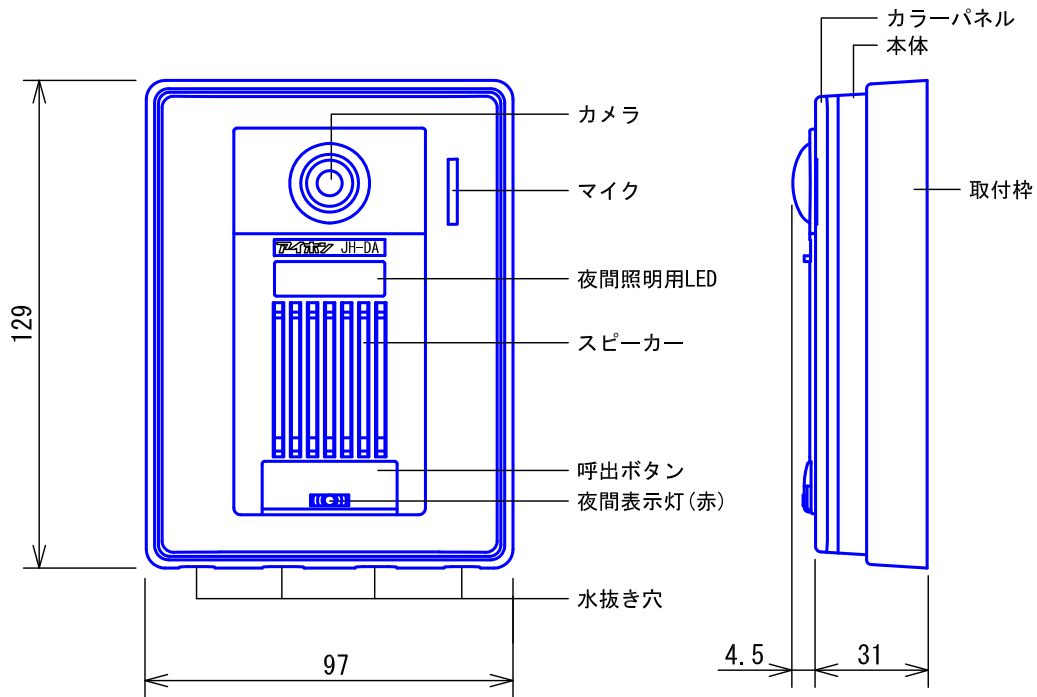
- 通話設定
  - ・通話時間(1分/2分/3分/5分/10分)
  - ・夜間音量自動調整(小さくしない/小さくする)
- 呼出音設定
  - ・玄関子機呼出音設定(♪1/♪2/♪3/♪4/♪5)
  - ・玄関子機呼出音の鳴り分け設定: 親機と各増設親機(鳴る/鳴らない)
- 録画設定
  - ・録画面面  
(ズーム画面3枚→ワイド画面3枚/ワイド画面3枚→ズーム画面3枚/  
ズーム画面6枚/ワイド画面6枚)
- 機器連携設定
  - ・LAN対応ルーターとの接続確認
  - ・設定(有線LANを使用する/無線LANを使用する)
  - ・設定確認(IPアドレス/サブネットマスク/MACアドレス/シリアル番号)
- 時計合わせ
- その他の設定
  - ・夜間自動照明点灯(自動点灯しない/自動点灯する)
  - ・電気錠の有無(使用しない/使用する)
  - ・汎用入力設定
    - ・検出方法(ワンショットメーク/ワンショットブレーク/連続メーク/連続ブレーク)
    - ・戸外発報 鳴動時間  
(30秒(戸外発報なし)/連続(戸外発報なし)/30秒(戸外発報あり)/連続(戸外発報あり))
  - ・初期化(録画面像の全消去/全て初期化)
- スマートフォンなどの端末
  - インターホン着信音(5種より選択)
  - 警報通知音(5種より選択)
  - 警報通知設定(通知する/通知しない)
  - 電気錠解錠設定(有効/無効)
  - 応答メッセージ機能(使用する/使用しない)
  - 初期設定
    - ・インターホン登録(モバイル機器登録/登録情報削除/登録情報確認/パスワード変更)
    - ・インターホン接続(接続する/切断)
    - ・音声設定(スピーカーフォン通話音量/電話型通話音量)※1
    - ・登録情報確認
    - ・アプリ情報
    - ・使用許諾契約書
    - ・著作権情報
  - インターホンアプリの使い方(インターホンアプリ®通話方式の取扱説明書へ、リンクします。※2)

※1. 端末により表示されない。

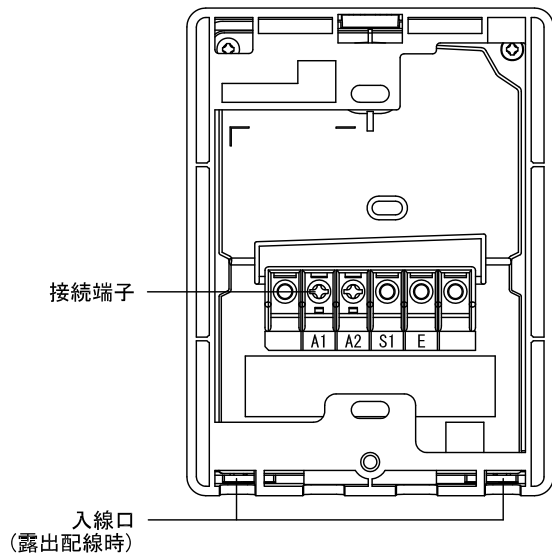
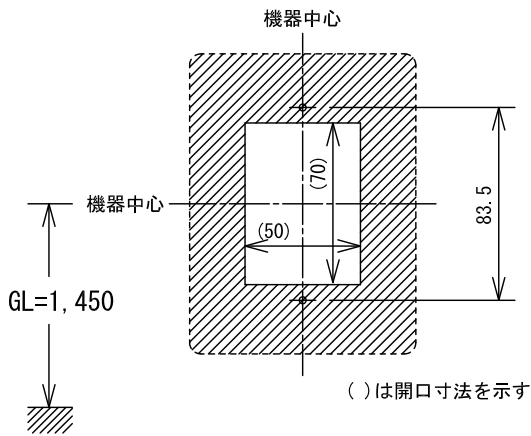
※2. 端末がインターネットへ接続されている場合のみ。

品名	モニター付親機 (JH-2MAP-T)	図名	設定項目		単位	mm	作成	2016年1月15日
品番	JH-24AP	図番	J58838-9-12	頁	9/12	改訂	2	<b>アイホン株式会社</b>

■外観図



●取付寸法

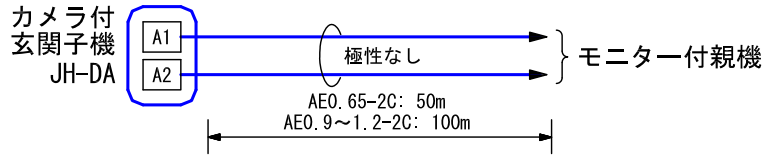


■仕様

電源電圧	モニター付親機から供給	適合ボックス	JIS1個用スイッチボックス
通話方式	拡声自動相互通話	材質	自己消火性PC+ABS樹脂
カメラ	1/4型カラーCMOS	質量	約190g
最低被写体照度	5ルクス	色調	パネル部:シャイニングシルバー 本体:クリアブラック
撮像範囲	ワイド時:左右 約170°		
使用周囲温度	-10~60°C	備考	防雨形(JIS C 0920 IPX3 相当)
形状	壁取付型		

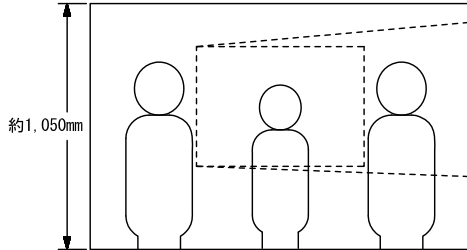
品名	カメラ付玄関子機 (JH-DA)	図名	外観図/仕様		単位	mm	作成	2015年5月18日
品番	JH-24AP	図番	J58838-10-12	頁	10/12	改訂		<b>アイホン株式会社</b>

■接続図

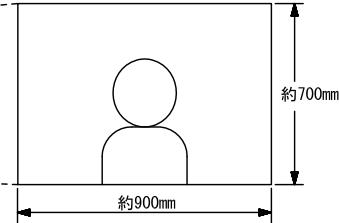


■撮像範囲と取付位置

●ワイド時

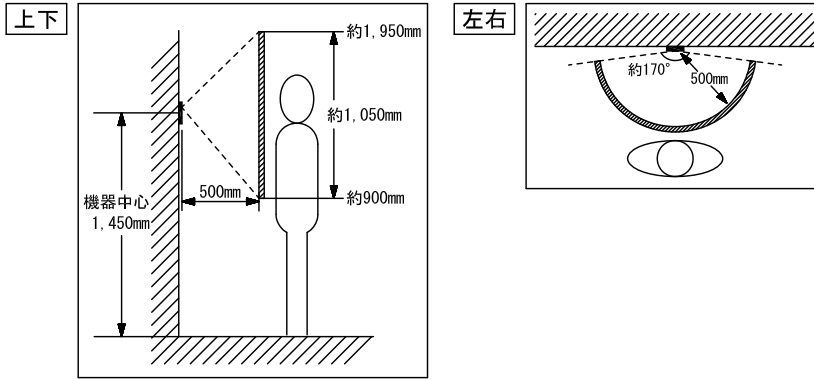


●ズーム時

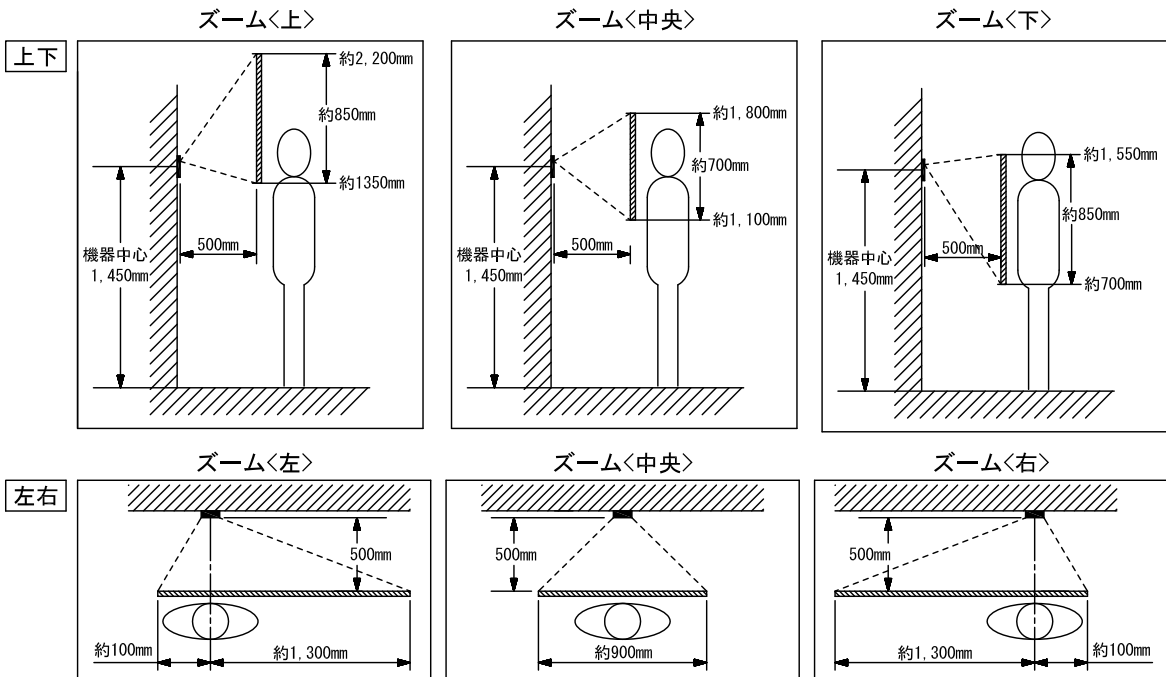


- 周辺部は中央部に比べひずみのため被写体が小さくなるが、より広い範囲が映る。
- ズーム時の映る範囲はズームする位置により異なる。

●ワイド時(取付位置1,450mmの場合)



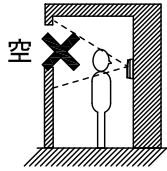
●ズーム時(取付位置1,450mmの場合)



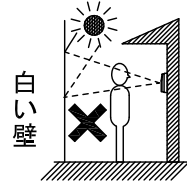
品名	カメラ付玄関子機 (JH-DA)	図名	接続図/撮像範囲と取付位置		単位	mm	作成	2015年5月18日
品番	JH-24AP	図番	J58838-11-12	頁	11/12	改訂	1	<b>アイホン株式会社</b>

## ■制約事項

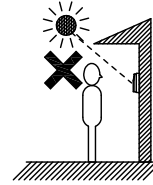
- コーキング処理する場合は、水抜き穴をふさがないこと。
- 接続できる親機はJHシリーズ, KEシリーズ, WHシリーズ。
- 適合サインポスト  
パナソニック 電工製SP型、SS型、GS型
- 下記の場所への設置は避けること



背景に空がよく映るマンション  
などの階上にある玄関



人物の背面が白いところ



直射日光や強い光が当たるところ

## ■機能一覧

- 呼出ボタン押下による室内機への呼出/通話
- モニター付親機通電時、夜間表示灯点灯
- 戸外出力設定により移報接点入力時、通知音鳴動(玄関子機1のみ鳴動)/夜間照明用LED点滅

品名	カメラ付玄関子機 (JH-DA)	図名	制約事項/機能一覧		単位	mm	作成	2015年5月18日
品番	JH-24AP	図番	J58838-12-12	頁	12/12	改訂	1	<b>アイホン株式会社</b>