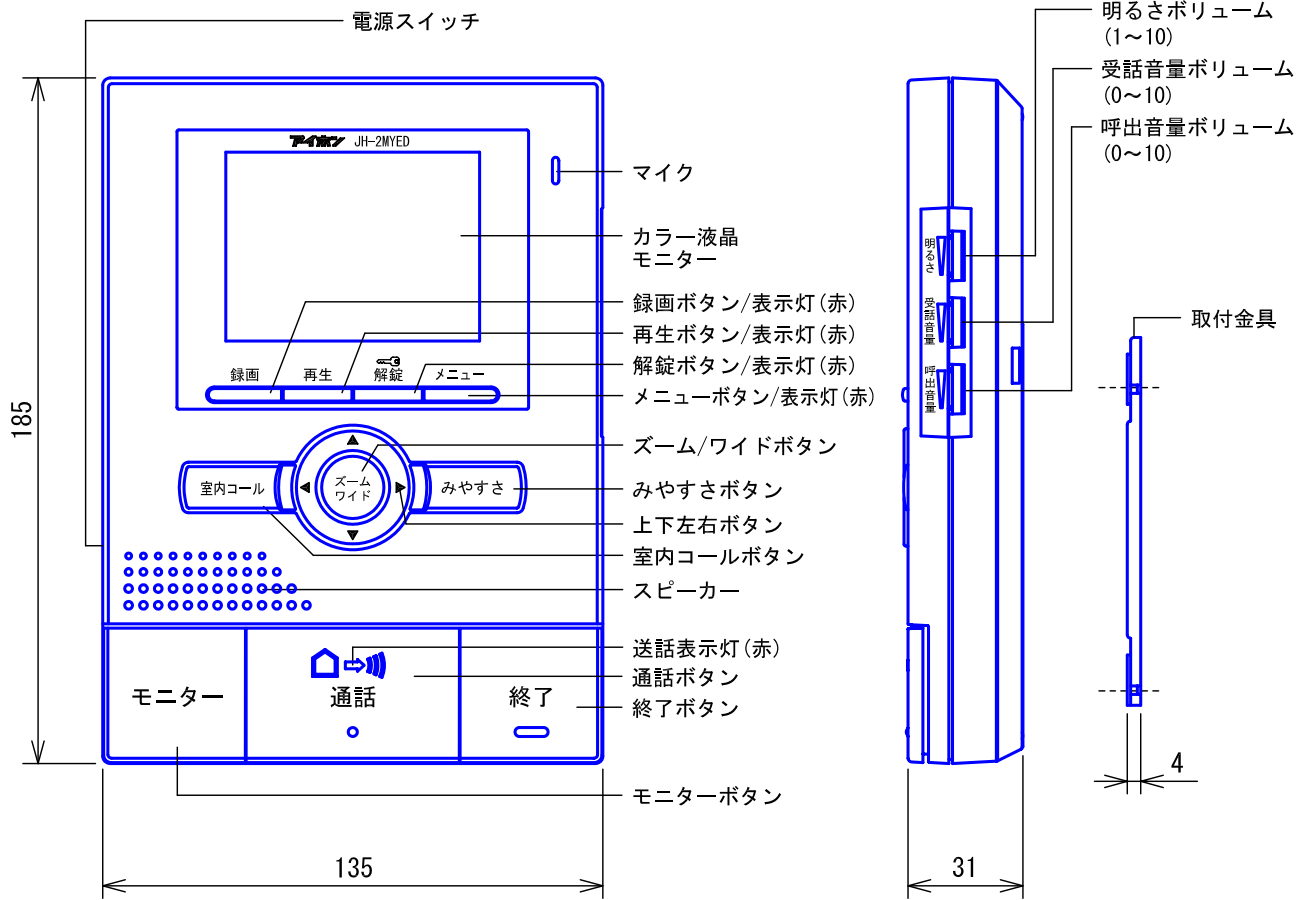


## セット内容

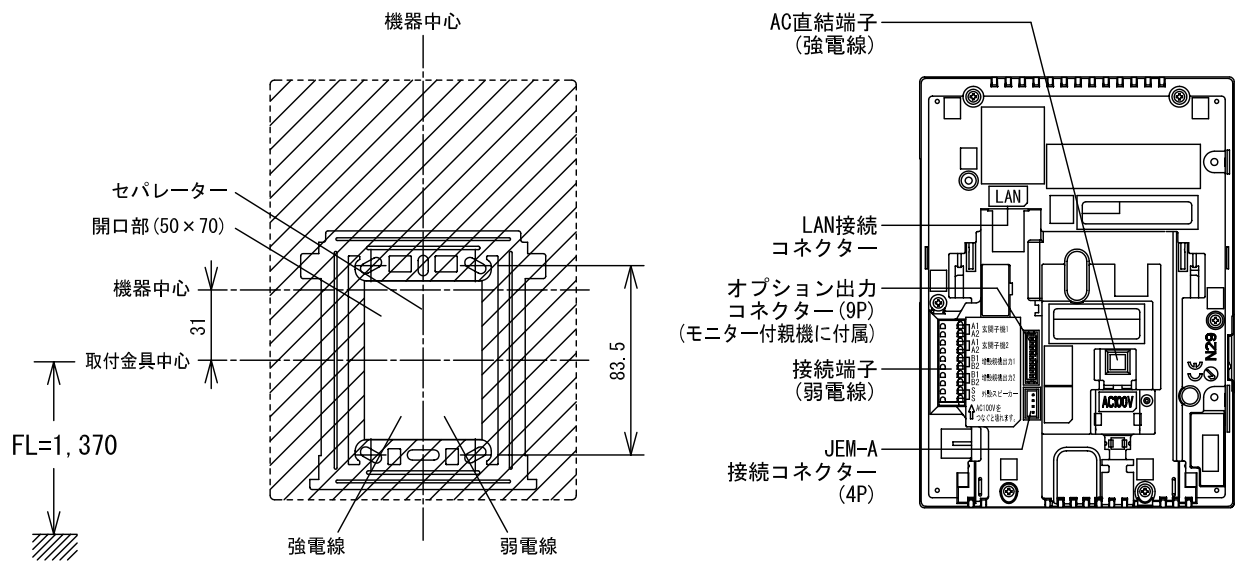
品名	品番	数量
モニター付親機	JH-2MYED-T	1台
カメラ付玄関子機	JH-DA	1台

品名	テレビドアホンセット2・4タイプ	図名	セット内容明細		単位		作成	2011年6月9日
品番	JH-24	図番	J57802-1-14	頁	1/14	改訂	1	<b>アイホン株式会社</b>

## ■外観図



## ●取付寸法



品名	モニター付親機 (JH-2MYED-T)	図名	外観図	単位	mm	作成	2011年6月9日
品番	JH-24	図番	J57802-2-14	頁	2/14	改訂	1

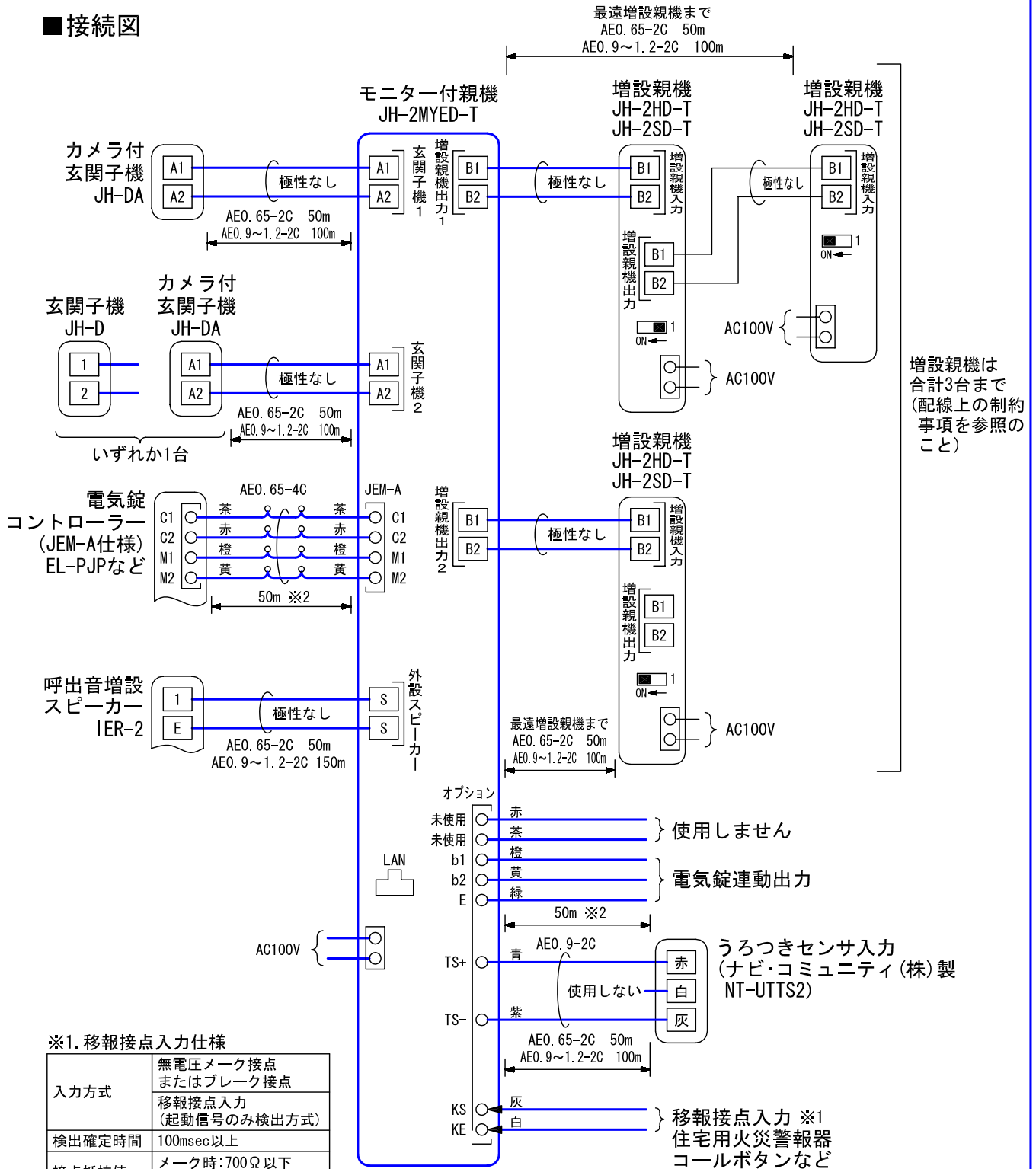
**アイホン株式会社**

■仕様

電源電圧	AC100V 50/60Hz	移報接点入力	1回路付(無電圧メークまたはブレーク接点)	
消費電力	待受時3.4W 最大9.4W		汎用入力通知音(ポロロロン…)	
モニター	3.5型TFTカラー液晶	呼出音	呼出音① ピンポン、ピンポン	
画素数	23万画素		呼出音② ピンポンパン、ピンポンパン、 ピンポンパン、ピンポンパン	
通話方式	拡声自動交互通話/プレストーク通話		呼出音③ ピンポンピンポン、ピンポンピンポン	
使用周囲温度	0~40℃		呼出音④ ピンポンパン	
カメラ付玄関子機	2台		合計2台まで	呼出音⑤ ピンポン
カメラなし玄関子機	1台			室内間 ポーン、音声直接
モニター付増設親機	3台		合計3台まで	
モニターなし増設親機	3台			
呼出音増設スピーカー	1台	形状	壁取付型	
インターホンマネージャ	5台(宅内・宅外の合計5台まで)	適合ボックス	JIS1個用スイッチボックス	
有線LANインターフェース	イーサネット(10BASE-T, 100BASE-TX)	材質	本体:自己消火性ABS樹脂 アクリルパネル部:難燃性樹脂	
無線LANインターフェース	無線LAN(IEEE802.11b/g/n)	質量	約480g	
画像フォーマット	JPEG静止画	色調	ピュアホワイト	
画像解像度	QVGA(320×240)			
録画件数	最大40件(1件最大6画像)			
録画保護	最大10件			

品名	モニター付親機 (JH-2MYED-T)	図名	仕様		単位	mm	作成	2011年6月9日
品番	JH-24	図番	J57802-3-14	頁	3/14	改訂	1	<b>アイホン株式会社</b>

■ 接続図



※1. 移報接点入力仕様

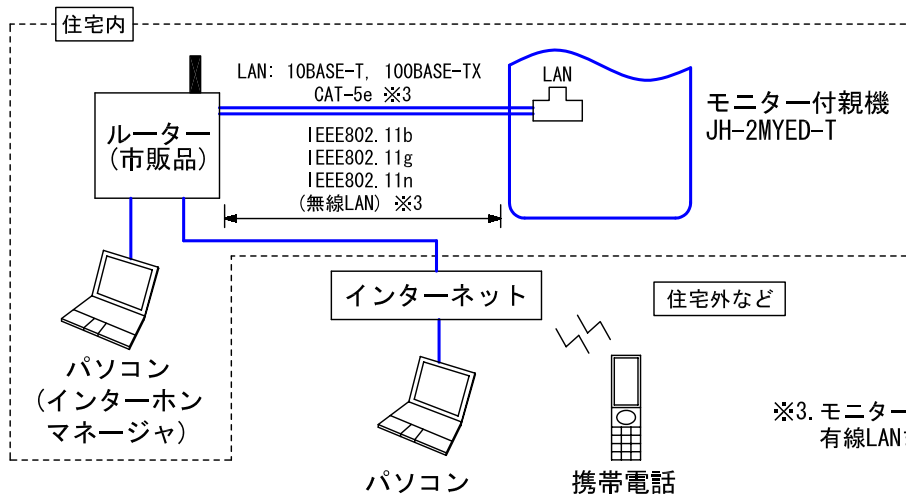
入力方式	無電圧メーク接点 またはブレーク接点 移報接点入力 (起動信号のみ検出方式)
検出確定時間	100msec以上
接点抵抗値	メーク時:700Ω以下 ブレーク時:3kΩ以上
端子短絡電流	10mA以下
端子間電圧	DC20V以下 (端子間開放時)

移報接点出力側に極性がある場合、  
KS(+)、KE(-)の極性を合せて接続のこと。

※2. 他社製品の場合は2mまで。

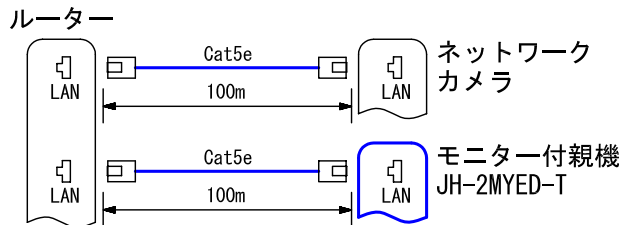
品名	モニター付親機 (JH-2MYED-T)	図名	接続図	単位	mm	作成	2012年2月13日
品番	JH-24	図番	J57802-4-14	頁	4/14	改訂	2
							<b>アイホン株式会社</b>

## 【インターホンマネージャ、Webアプリケーション連携する場合】



※3. モニター付親機とルーターの接続は、有線LANまたは無線LANで接続可能。

## 【ネットワークカメラを接続する場合】



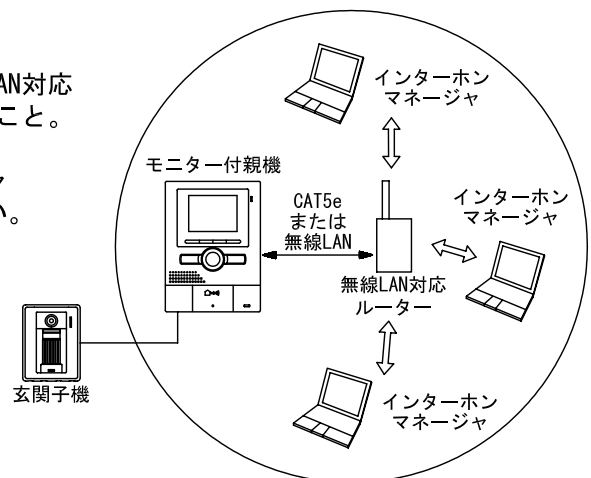
ネットワークカメラを使用する場合、ネットワークカメラ接続サービスの申込が必要

## ■無線LAN通信について

- 補聴器によってはインターホンマネージャ(パソコン)の通話に雑音が入ることがある。
- ルーターとの間に下記のような障害物などがあると、電波が遮られて極端に弱くなる。このため、モニター付親機との距離が近くても、ブツブツ音がして音声途切れたり、画像が乱れたり、画像の更新が遅くなったり、圏外になって使用できない場合がある。
  - ・ 金属製のドアや雨戸
  - ・ アルミはく入りの断熱材が入っている壁
  - ・ コンクリートやトタン製の壁
  - ・ 木造の家屋内でも、壁などの障害物が多いとき  
(モニター付親機と別の階や別の家屋で、インターホンマネージャ(パソコン)を使用する場合など)
- モニター付親機は、電波を使用している関係上、第三者が故意に傍受するケースがある。

### ⚠️ ご注意

- ・ インターホンマネージャ(パソコン)は、無線LAN対応ルーターを中心とした無線LAN圏内で使用すること。
- ・ 無線LAN対応ルーターまたはモニター付親機の電源が入っていないとインターホンマネージャ(パソコン)のインターホン機能は使用できない。



品名	モニター付親機 (JH-2MYED-T)	図名	接続図/無線LAN通信について		単位	mm	作成	2011年6月9日
品番	JH-24	図番	J57802-5-14	頁	5/14	改訂	1	<b>アイホン株式会社</b>

### ＜無線LANの干渉について＞

- モニター付親機は工事設計認証取得済みの無線アダプターが組み込まれている。
- モニター付親機は、2.4～2.4835GHzの全帯域を使用する通信機器を内蔵しており、(移動体識別装置の帯域が回避可能。変調方式:「DS-SSまたはOFDM方式」与干渉距離は40m。モニター付親機には、それを示すマークが貼付されている。)  
以下の機器と相互に影響を及ぼすことがあるため、3m以上離して設置することを推奨する。
  - ・ デジタルコードレス電話機、ファクシミリ、電子レンジ、無線LAN機器(ルーター、AV機器、防犯機器)など
  - ・ その他、2.4GHzの周波数帯の電波を使用している機器
    - ・ ワイヤレスAV機器(テレビ、ビデオ、パソコンなど)
    - ・ ゲーム機のワイヤレスコントローラー
    - ・ 万引き防止システム(書店やCDショップなど)
    - ・ アマチュア無線局
    - ・ 工場や倉庫などの物流管理システム
    - ・ 鉄道車両や緊急車両の識別システム
    - ・ マイクロ波治療器
    - ・ その他、Bluetooth(TM)対応機器やVICS(道路交通情報通信システム)の電波・光ビーコンなど
    - ・ 特定小電力ワイヤレスリモコン(床暖房リモコンなど)
- テレビやラジオなどの電気製品に近いと雑音や電波の受信障害の原因となるため、極力離して設置する(推奨3m)
  - ・ 磁気や蛍光灯、冷蔵庫など: インターホンマネージャの通話が途切れる原因になる
  - ・ テレビ、ラジオ、玄関子機など: 雑音や画面が乱れるなど受信障害の原因になる
  - ・ TV同軸コンセント、スピーカーなど: 相手側の機器にノイズが入ることがある
- 非無線搭載機器からは上下左右20cm以上離す。(給湯器リモコンなど)

### ＜無線LANに関するご注意＞

- モニター付親機の使用周波数帯では、電子レンジなどの産業・科学・医用機器のほか、工場の生産ラインなどで使用されている移動体識別用の構内無線局(免許を要する無線局)および、特定小電力無線局(免許を要しない無線局)ならびにアマチュア無線局(免許を要する無線局)が運用されている。
  - ・ モニター付親機を使用する前に、近くで移動体識別用の構内無線局および特定小電力無線局が運用されていないことを確認する。
  - ・ 万一、モニター付親機から移動体識別用の構内無線局に対して有害な電波干渉の事例が発生した場合には、混信回避のためのパーティションの設置や設置場所の移動をし、互いに干渉が起きないようにする。

品名	モニター付親機 (JH-2MYED-T)	図名	無線LAN通信について		単位	mm	作成	2011年6月9日
品番	JH-24	図番	J57802-6-14	頁	6/14	改訂	1	<b>アイホン株式会社</b>

## ■制約事項

- 拡声自動交互通話方式のため、相手側の通話音/周囲環境などにより同時通話方式のような自然な通話ができない場合がある。
- 呼出音増設スピーカーは1台まで接続可能。ただし、ファミリーコールは呼出音増設スピーカーでは鳴動しない。
- モニター付親機の呼出音量と呼出音増設スピーカーの呼出音量は連動しない。
- 接続できる増設親機は下記のいずれかとする。(接続できる台数は合計3台まで)  
モニター付増設親機: JH-2HD-T    モニターなし増設親機: JH-2SD-T

〈インターホンマネージャ、Webアプリケーション連携する場合〉

- インターホンマネージャが正常に作動しない場合は、一度モニター付親機の電源スイッチを“OFF”にし、再度“ON”にする。それでも作動しない場合は、モデムやルーターを再起動した後に、モニター付親機の電源を“ON”にする。
- インターホンマネージャはパソコン1台につき複数は起動できない。
- インターホンマネージャ起動時に、新たにインターホンマネージャを起動した場合、今まで起動していたインターホンマネージャは終了する。
- マイク、スピーカーから50cm以内の距離で通話すること。離れすぎると音声聞き取りにくくなる場合がある。
- パソコン(スピーカー)や玄関子機のまわりの音が大きく騒がしいときは、(子供の泣き声、ステレオの音響、強風時の風雑音など)音声聞き取りにくくなる場合がある。
- インターホンマネージャ同士の室内通話はできない。
- パソコンとモニター付親機の時刻が前後5分以上ずれると電気錠の解錠はできない。
- モニター付親機の時刻とパソコンの時刻は同期しない。
- インターホンマネージャで音声と映像はリップシンクしない。
- インターホンマネージャで連続操作を行なうと操作が無効になる場合がある。
- インターホンマネージャで通話する場合は、ハウリングを防止するためにヘッドセットを使用すること。
- ヘッドセットを使用する場合、パソコンのスピーカーからは呼出音は鳴らない。呼出の確認はヘッドセットまたは画面表示で行う。
- 通話は自動交互通話のため、インターホンマネージャでヘッドセットを使用しても同時通話にはならない。
- 通話音量、呼出音量、汎用入力検知音量はインターホンマネージャ、パソコン、ヘッドセットなどのボリュームに依存するため、使用時は音量の注意が必要。
- ポータルサイトの利用や携帯電話でメール受信や各種操作をするには、別途、当社との「ITホームセキュリティサービス」契約(有料)が必要。
- 別途プロバイダー、回線契約、回線の維持が必要。
- パソコンの条件は下記の通り

OS	Windows XP SP3 (Home/Professional) Windows Vista (Home Basic/Home Premium/Business/Ultimate) Windows Vista(64bit版) (Home Basic/Home Premium/Business/Ultimate) Windows 7 Home Premium	
PC	プロセッサ	2GHz～
	システムメモリ (RAM)	OS推奨値以上
	ハードディスク	5MB以上の空き容量
	サウンドカード	8bit full duplex(全2重) Direct Sound 対応
	ディスプレイ	1024x768 以上、ハイカラー以上表示できること
	インターネットブラウザ	Internet explorer 7/8/9
	ネットワーク	10BASE-T、100BASE-TX(推奨)

※最新のパソコン条件は当社ホームページを参照

- ネットワークの条件は下記の通り

プロトコル	IPv4
ネットワーク帯域	最小 500Kbps以上
映像品質(圧縮率)	固定
映像フレームレート	約5～7fps
音声コーデック	8kHz 32kbpsモノラル (G. 726)
音声伝送	全2重
音声ジッタ時間	180ms

- ネットワークやパソコンの負荷により、音声の途切れや画像取得が遅延する場合がある。

品名	モニター付親機 (JH-2MYED-T)	図名	制約事項		単位	mm	作成	2011年6月9日
品番	JH-24	図番	J57802-7-14	頁	7/14	改訂	1	<b>アイホン株式会社</b>

- 本機と当社の運営するサーバの接続にはSSLによる暗号化を利用しており、盗聴・不正アクセスされにくい、インターネットの通信経路(無線LANなど)において第三者が盗聴・不正アクセスをする場合がある。
- インターホンマネージャ(パソコン側にマイク、スピーカーが必要)での通話は、拡声自動通話方式のため、相手側の通話音/周囲環境などにより同時通話方式のような自然な通話ができない場合がある。
- ソフトバンクの携帯電話を使用する場合は、モニター付親機本体のWebポート番号を80に設定すること。
- ルーターの使用は1台とすること。
- ルーターによっては動作しない場合がある。動作確認済ルーターは当社ホームページ(<http://www.aiphone.co.jp/>)を参照。
- ネットワークの環境やパソコンによっては、使用できない場合がある。
- インターホンマネージャで音声と映像には、エンコード・デコード・ネットワークにより遅延が発生する場合がある。
- ネットワークの環境やパソコンの性能により音声、映像の途切れや遅延フレームレート低下など動作が正常に動作しない場合がある。
- UPnP設定ができない場合、ルーターのポートフォワードを手動で設定すること。
- 利用者モードのユーザー名・パスワードを初期値から変更しないとインターホンマネージャに解錠ボタンは表示されない。
- パソコン、携帯電話から在宅・外出を切替した場合、親機の表示に反映されない。

## ■配線上の制約事項

- 配線ケーブルはポリエチレン絶縁ビニール被覆のケーブルを使用すること。

(例：OP [沖電線] FA [富士電線] AE [伸興電線] CA [中央電線] など)

- 同軸ケーブルは使用できない。
- 2PrカッドVうち線は使用できない。
- 3芯など奇数のケーブルは使用できない。



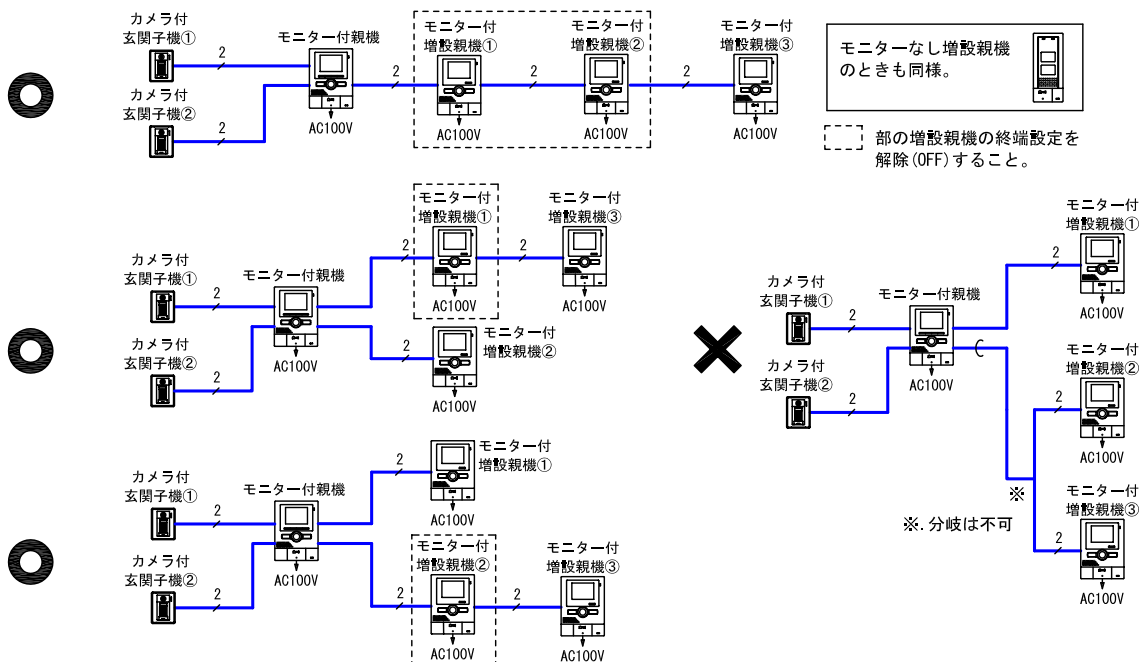
- インターホン系のケーブルと電気錠系のケーブルは別ケーブルとし、それぞれ10cm以上離して配線すること。(玄関子機からの呼び出しができなくなる。)

- 各機器へは個別に配線すること(正常に動作しなくなる恐れがある。)

- 配線ケーブルは強電線(AC100V、200V)とは30cm以上離して配線すること。ノイズや誤動作の発生の原因となることがある。

既設の配線を利用する場合は、その線の種類によっては正常に動作しないことがある。そのときは配線の入替えが必要となる。

- モニター付親機・増設親機の接続は各増設親機出力端子から送り配線(一筆書き)とすること。(映像が乱れるなど正常に動作しなくなる恐れがある。)



品名	モニター付親機 (JH-2MYED-T)	図名	制約事項/配線上の制約事項		単位	mm	作成	2011年6月9日
品番	JH-24	図番	J57802-8-14	頁	8/14	改訂	1	<b>アイホン株式会社</b>



## ■機能一覧

- 玄関子機からの呼出(呼出待受45秒間)/通話ボタン押下による通話/終了ボタン押下による通話終了
- 送話時、送話表示灯点灯(赤)
- 映像画像時、みやすさボタン押下による逆光補正(夜間時は夜間補正)
- 映像画像時、ズーム/ワイドボタン押下によるズーム/ワイド画面の切替
- ズーム映像時、上下左右ボタン押下による位置の移動(パンチルト機能:上下、左右各3段階で可能)
- ズーム映像時、ズーム/ワイドボタン長押しによる被呼時のズーム映像位置固定(ズームセット機能)
- モニターボタン押下によるモニター(1分間)
- プレストーク機能(通話ボタン長押)
- 被呼時、映像および音声(受話)を受け付ける:ファミリーコール(約45秒間)
- 室内コールボタン押下による増設親機への呼出/通話
- 移報接点入力時、画面表示(Ⓢ)/通知音鳴動/送話表示灯点滅(赤)
- 通知は終了ボタン押下により復旧(モニター付親機の移報接点入力設定が30秒の時、30秒後自動復旧)
- 玄関子機からの呼出時、通話時、モニター時に解錠ボタン押下による電気錠の解錠(解錠表示灯点灯(赤))
- 玄関子機の配線のショートを検出
- 増設親機のIDの誤設定を検出

### 〈機器動作一覧〉

動作		機器	モニター付親機		玄関子機	呼出音	優先順位
			呼出音/通知音	モニター	通知音	増設スピーカー	
玄関子機からの呼出時			○	○(映像) *2	—	○	2
増設親機からの呼出時			○	○(呼出中画面)	×	×	3
移報接点 入力時	30秒	戸外出力あり	○ *1	○(ピクト)	○	○	1
		戸外出力なし			×		4
	連続	戸外出力あり			○		1
		戸外出力なし			×		4
うろつきセンサ			×	×	×	×	5

\*1. 通知音量「10」で鳴動

\*2. カメラなし玄関子機からの呼出時、呼出中画面を表示

### 〈録画機能〉

- 玄関子機からの呼出時自動録画(1枚目は2秒後に録画、その後1秒毎に計6枚録画)/録画表示灯点滅
- 録画ボタン押下による手動録画(1秒毎に計6枚録画)/録画表示灯点滅
- 録画件数は自動録画、手動録画合わせて最大40件(1件につき最大6画面録画)
- 録画画面の再生/保護(10件)/消去

品名	モニター付親機 (JH-2MYED-T)	図名	機能一覧		単位	mm	作成	2011年6月9日
品番	JH-24	図番	J57802-9-14	頁	9/14	改訂	1	<b>アイホン株式会社</b>

【インターホンマネージャ、ITホームセキュリティを使用する場合】

● Webアプリケーションでの操作

＜利用者モード＞

- 移報接点入力によるインターホンマネージャ・インターホンへの警報。
- 威嚇発報(玄関子機と室内機で通知音鳴動)/停止
- 電気錠の施錠
- インターホンマネージャの起動
- インターホンマネージャのソフトダウンロード
- ITホームセキュリティサービスの契約

＜管理者モード＞

- ユーザー名(利用者・管理者)とパスワード(利用者・管理者)の変更
- ログダウンロード(ソケット通信ログ・メール通信ログ)
- バージョンアップ

● パソコンでの操作

- インターホンマネージャによるテレビドアホンの増設親機相当の操作が可能(同時接続は5台まで)

● ITホームセキュリティでの操作

- 在宅・外出切替設定による在/不在の切替。
- うろつきセンサ検知によるカメラ付玄関子機からの画像をサーバーへ保存、メール通知。

	対象	ITホームセキュリティ無(住宅内)	ITホームセキュリティ有(住宅外)※要契約	
		PC(インターホンマネージャ)	PC	携帯電話
呼出・通話	玄関子機	○	○	×
	メール通知	×	○	○
モニター	玄関子機	○	○	○
録画・再生	玄関子機	×	○ ※3	×
室内呼出・通話	親機・増設親機	○ ※1	○ ※1	×
みやすさ補正	玄関子機	○	○	○
電気錠解錠	電気錠対応玄関ドア	○ ※2	○ ※2	×
電気錠施錠 ※5	電気錠対応玄関ドア	○	○	○
警報表示	移報接点入力 (コールボタンなど)	○	○	×
パンチルト	玄関子機	○	○	○
ズーム/ワイド	玄関子機	○	○	○
プレストーク	親機・増設親機・玄関子機	○	○	×
威嚇発報・停止	親機・増設親機・ インターホンマネージャ・ 玄関子機	○	○	○
うろつきセンサ	録画の再生	×	○	○
	メール通知	×	○	○
汎用入力	発報	○	○	×
	メール通知	×	○	○
在宅・外出切替	親機	×	○ ※4	○ ※4
	メール通知	×	○	○

※1. インターホンマネージャ同士の間内通話は不可。

※2. 玄関子機との通話中のみ可能。

※3. ポータルサーバに保存された録画画像(11枚)、録音音声(11秒)

※4. パソコン・携帯電話から切替した場合、親機の表示に反映されない。

※5. 接続される電気錠による。

■設定項目

- ズームセット.....ズーム映像時ズーム/ワイドボタン長押し
- 呼出音量の調節(0~10段階).....呼出音量ボリューム
- モニター明るさの調節(1~10段階).....明るさボリューム
- 受話音量の調節(0~10段階).....受話音量ボリューム(ファミリーコールと連動)

品名	モニター付親機 (JH-2MYED-T)	図名	機能一覧/設定項目			単位	mm	作成	2011年6月9日
品番	JH-24	図番	J57802-10-14	頁	10/14	改訂	1	<b>アイホン株式会社</b>	

<画面設定項目>

- 時計合わせ (ポータルサービス接続なしの場合)
- 在宅・外出切替設定 (ポータルサービス接続ありの場合) (在宅中/外出中)
- 呼出音設定
  - ・ 玄関子機呼出音設定 (♪1/♪2/♪3/♪4/♪5)
  - ・ 玄関子機呼出音の鳴り分け設定: 親機と各増設親機 (鳴る/鳴らない)
- 録画設定
  - ・ 録画画面  
(ズーム画面3枚→ワイド画面3枚/ワイド画面3枚→ズーム画面3枚  
/ズーム画面6枚/ワイド画面6枚)
- 通話設定
  - ・ 通話時間 (1分/2分/3分/5分/10分)
  - ・ 夜間音量自動調整 (小さくしない/小さくする)
- その他の設定
  - ・ 夜間自動照明点灯 (呼出時点灯/呼出またはモニタ時点灯/点灯しない)
  - ・ 電気錠の有無 (使用しない/使用する)
  - ・ 汎用入力設定
    - ・ 検出方法 (ワンショットメーク/ワンショットブレーク/連続メーク/連続ブレーク)
    - ・ 戸外発報 鳴動時間  
(30秒 (戸外発報なし)/連続 (戸外発報なし)/30秒 (戸外発報あり)/連続 (戸外発報あり))
    - ・ 戸外発報 対象玄関子機 (玄関1/玄関2)
  - ・ 初期化 (録画画像の全消去/全て初期化)

-----【インターホンマネージャ、Webアプリケーション連携する場合】-----

<親機の画面で設定>

- ネットワーク設定
  - ・ 有線・無線設定 (有線LAN/無線LAN)
  - ・ UPnP設定 (UPnP有効/UPnP無効)
  - ・ ポータル間通信設定 (通信する/通信しない)
  - ・ ポータルサービス接続先設定 (ポータルサービスなし/アイホンライフ接続/ナビポータル接続)
- ネットワーク設定確認  
(IPアドレス/サブネットマスク/デフォルトゲートウェイ/DNSサーバアドレス/webポート番号/  
インターホン制御ポート番号/インターホン音声ポート番号/有線MACアドレス/  
無線MACアドレス (無線LAN使用時))
- メール送信設定
  - ・ 玄関子機1 メール送信 (有効/無効)
  - ・ 玄関子機2 メール送信 (有効/無効)
  - ・ 汎用入力 メール送信 (有効/無効)
  - ・ うろつきセンサ メール送信 (有効/無効)
  - ・ うろつきセンサ対象玄関子機設定 (玄関1/玄関2)

<Webアプリケーションの利用者モードで設定>

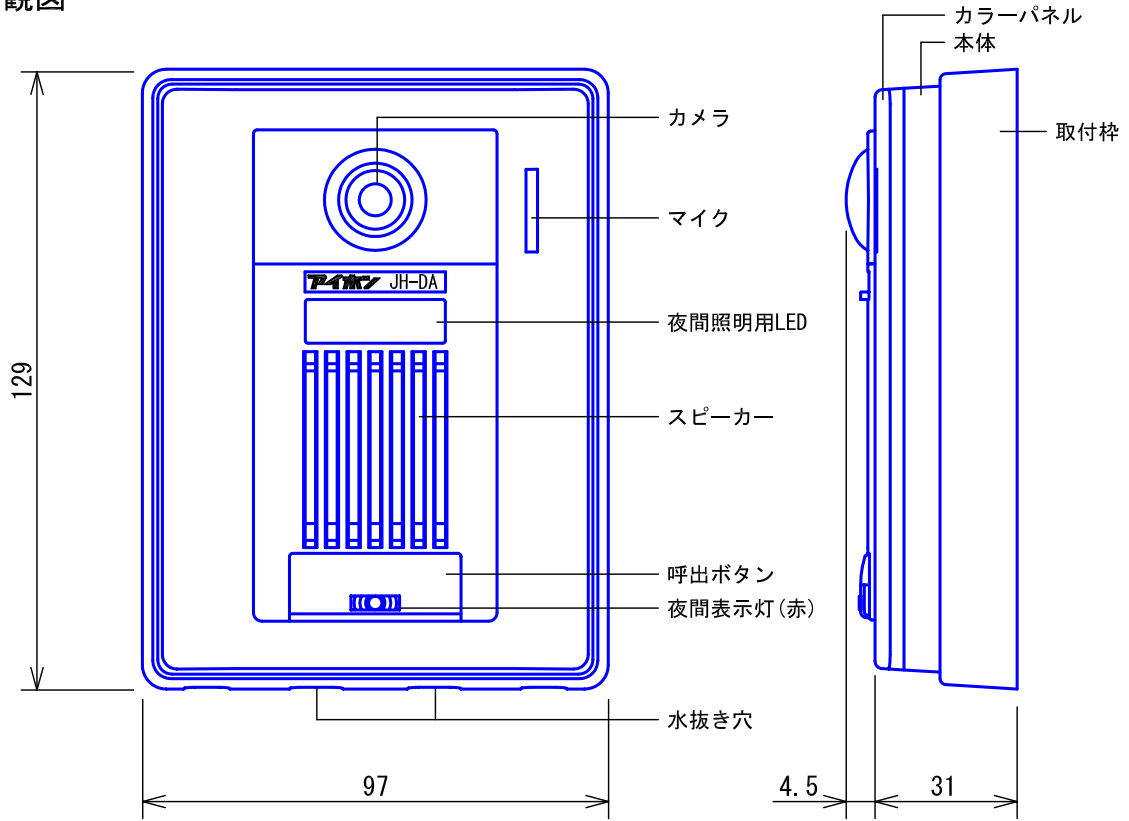
- ネットワーク設定  
(IPアドレス/サブネットマスク/デフォルトゲートウェイ/DNSサーバアドレス/ポート番号 (web)/  
ポート番号 (インターホン)/ポート番号 (音声制御))
- 無線LAN設定 (SSID名/認証/暗号/WEPキー/WPA-PSKキー/ステルス機能の有効 (ON/OFF))
- その他の設定
  - ・ メール本文 (カメラ無し玄関子機2/汎用入力)
  - ・ 外出モードのみ汎用入力機器のメール転送 (OFF/ON)
  - ・ 5分後、威嚇発報自動OFF設定 (ON/OFF)

<Webアプリケーションの管理者モードで設定>

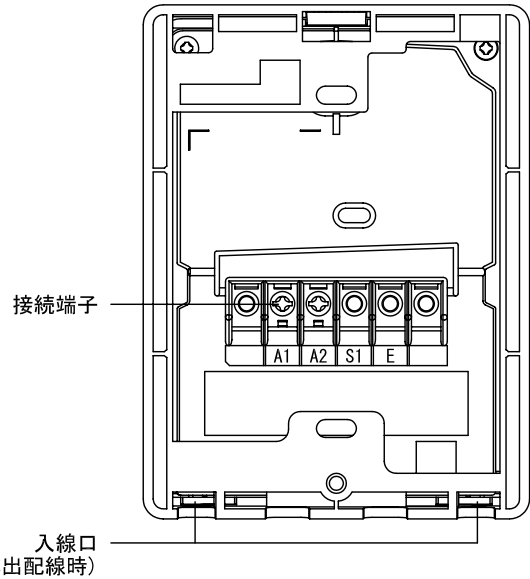
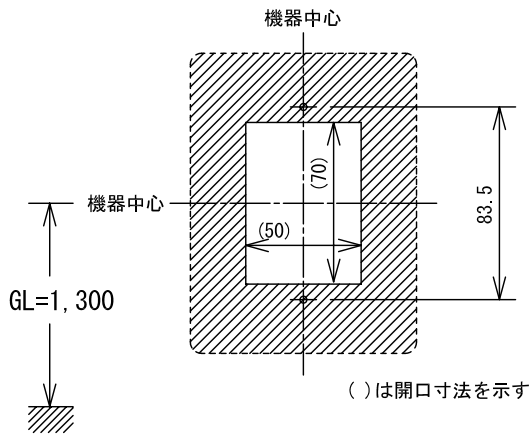
- ユーザー情報

品名	モニター付親機 (JH-2MYED-T)	図名	設定項目			単位	mm	作成	2011年6月9日
品番	JH-24	図番	J57802-11-14	頁	11/14	改訂	1	<b>アイホン株式会社</b>	

■外観図



●取付寸法

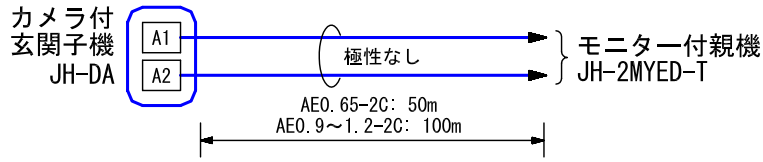


■仕様

電源電圧	モニター付親機から供給	適合ボックス	JIS1個用スイッチボックス
通話方式	拡声自動交互通話	材質	自己消火性PC+ABS樹脂
カメラ	1/4型カラーCMOS	質量	約190g
最低被写体照度	5ルクス	色調	パネル部:シャイニングシルバー 本体:クリアブラック
撮像範囲	ワイド時:左右 約170°		
使用周囲温度	-10~60°C	備考	防雨形(JIS C 0920 IPX3 相当)
形状	壁取付型		

品名	カメラ付玄関子機 (JH-DA)	図名	外観図/仕様		単位	mm	作成	2011年6月9日
品番	JH-24	図番	J57802-12-14	頁	12/14	改訂	1	<b>アイホン株式会社</b>

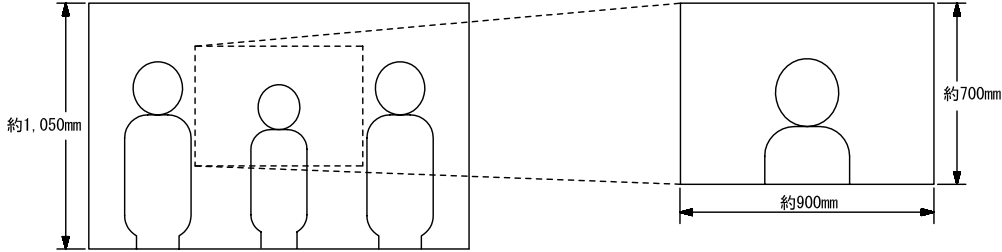
■ 接続図



■ 撮像範囲と取付位置

● ワイド時

● ズーム時



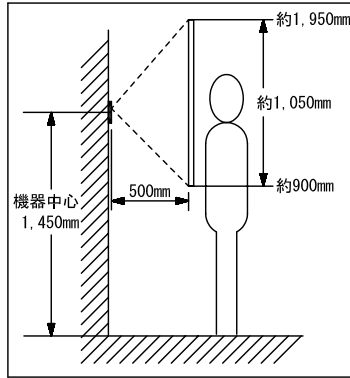
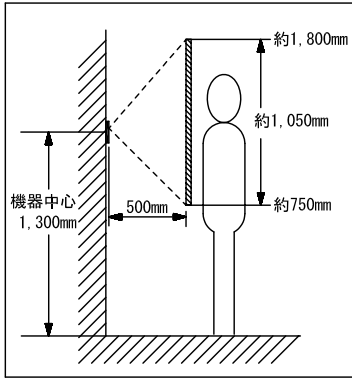
- 周辺部は中央部に比べひずみのため被写体が小さくなるが、より広い範囲が映る。
- ズーム時の映る範囲はズームする位置により異なる。

● ワイド時

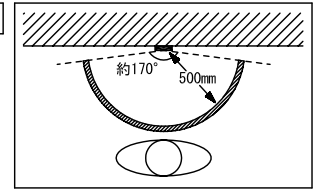
取付位置 1,300mm

取付位置 1,450mm

上下



左右



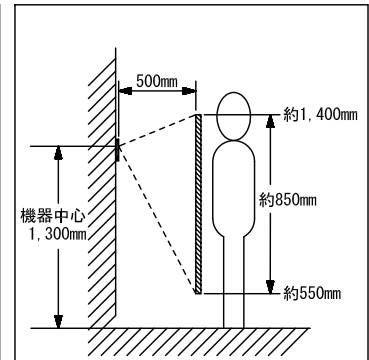
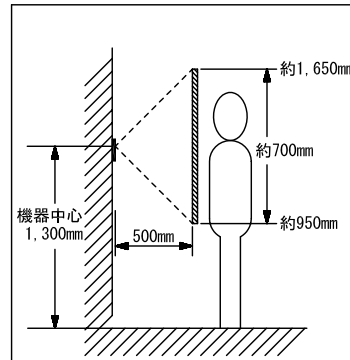
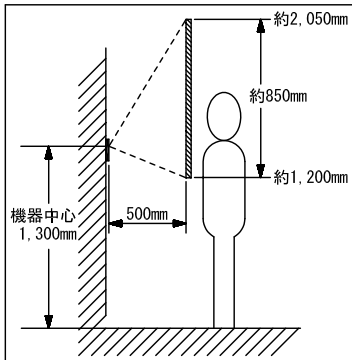
● ズーム時(取付位置 1,300mmの場合)

ズーム<上>

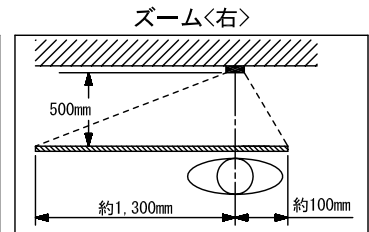
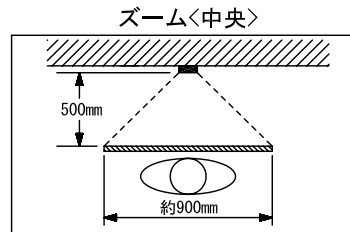
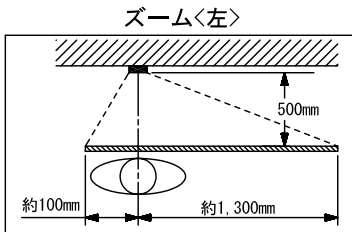
ズーム<中央>

ズーム<下>

上下



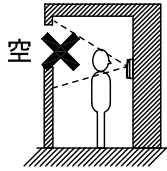
左右



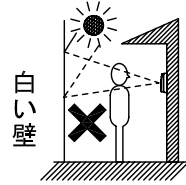
品名	カメラ付玄関子機 (JH-DA)	図名	接続図/撮像範囲と取付位置		単位	mm	作成	2011年6月9日
品番	JH-24	図番	J57802-13-14	頁	13/14	改訂	1	<b>アイホン株式会社</b>

## ■制約事項

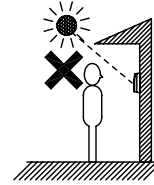
- コーキング処理する場合は、水抜き穴をふさがないこと。
- 接続できるテレビドアホンはJHシリーズ、KEシリーズ、WHシリーズ
- 適合サインポスト  
パナソニック 電工製SP型、SS型、GS型
- 下記の場所への設置は避けること



背景に空がよく映るマンションなどの階上にある玄関



人物の背面が白いところ



直射日光や強い光が当たるところ

## ■機能一覧

- 呼出ボタン押下による親機への呼出/通話
- 親機通電時、夜間表示灯点灯
- 汎用入力設定の戸外発報/玄関子機発報設定により、通知音鳴動(玄関1か玄関2のどちらか1台のみ鳴動)

品名	カメラ付玄関子機 (JH-DA)	図名	制約事項/機能一覧		単位	mm	作成	2011年6月9日
品番	JH-24	図番	J57802-14-14	頁	14/14	改訂	1	<b>アイホン株式会社</b>