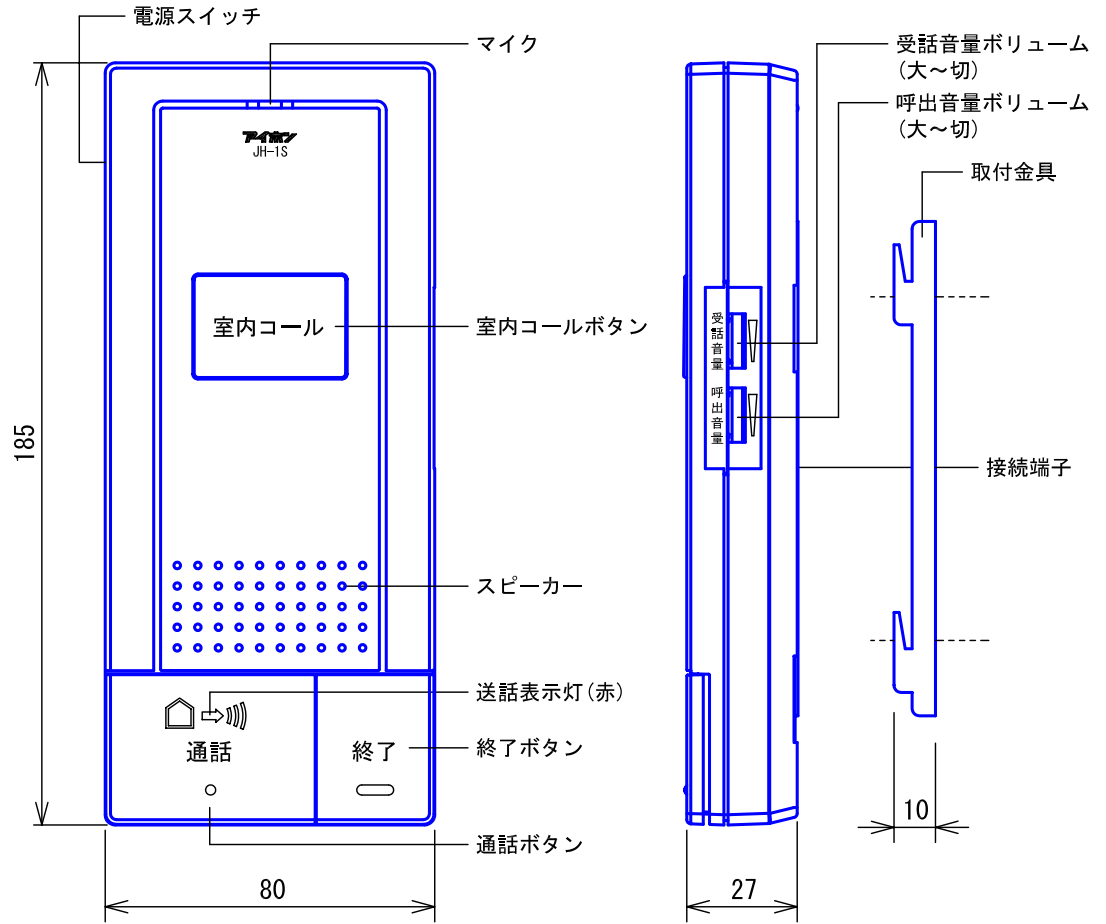
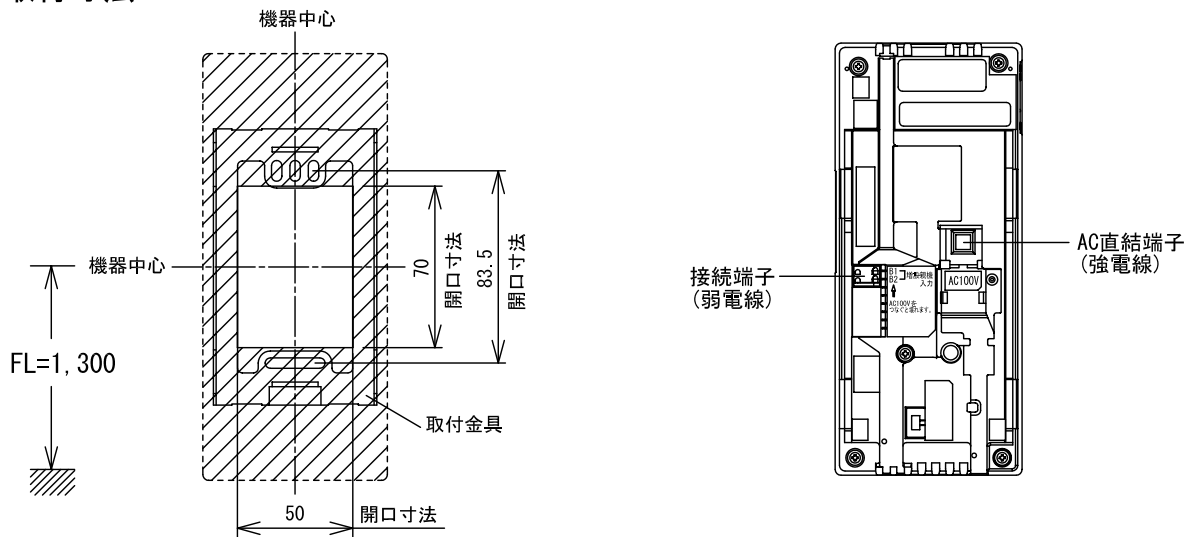


■ 外観図



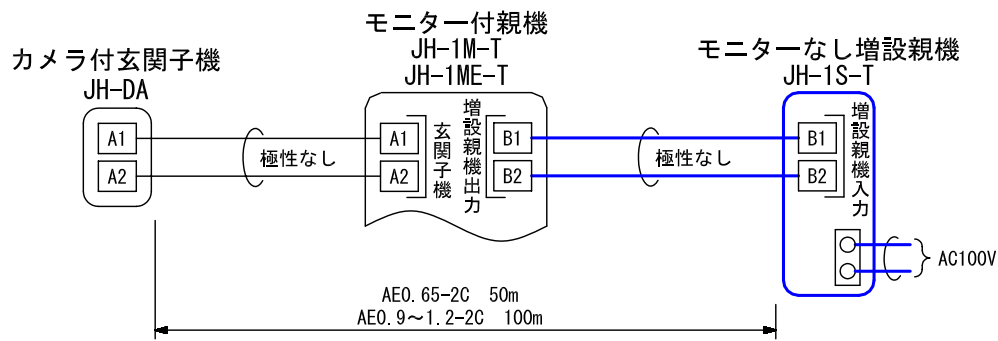
● 取付寸法



■ 仕様

電源電圧	AC100V 50/60Hz	材質	自己消火性ABS樹脂
消費電力	待受時1.0W 最大2.5W	質量	約260g
使用周囲温度	0~40℃	色調	ピュアホワイト
通話方式	拡声自動交互通話/プレストーク通話		
形状	壁取付型		
適合ボックス	JIS1個用スイッチボックス		
品名	モニターなし増設親機	図名	外観図/仕様
品番	JH-1S-T	図番	J56605-1-2
		頁	1/2
		改訂	1
		単位	mm
		作成	2008年9月17日
			アイホン株式会社

■ 接続図



■ 制約事項

- 自動交互通話方式のため、相手側の通話音/周囲環境などにより同時通話方式のような自然な通話ができない場合がある。

- 接続されるモニター付親機の「配線上の制約事項」に準拠すること。

■ 機能一覧

- 玄関子機からの呼出/通話(呼出待受45秒間)
- 通話ボタン押下による玄関子機との通話(1分間)/終了ボタン押下による通話終了
- 室内コールボタン押下による親機への呼出/通話
- 送話時、送話表示灯点灯(赤)
- プレストーク機能(通話ボタン長押)
- 移報接点入力時、通知音鳴動/送話表示灯点滅
- 通知は終了ボタン押下により復旧(親機の移報接点入力設定が30秒の時、30秒後自動復旧)

■ 設定項目

- 呼出音量の調節(大~切) 呼出音量ボリューム
- 受話音量の調節(大~切) 受話音量ボリューム

品名	モニターなし増設親機	図名	接続図/制約事項/機能一覧/設定項目		単位	mm	作成	2008年9月17日
品番	JH-1S-T	図番	J56605-2-2	頁	2/2	改訂	1	アイホン株式会社