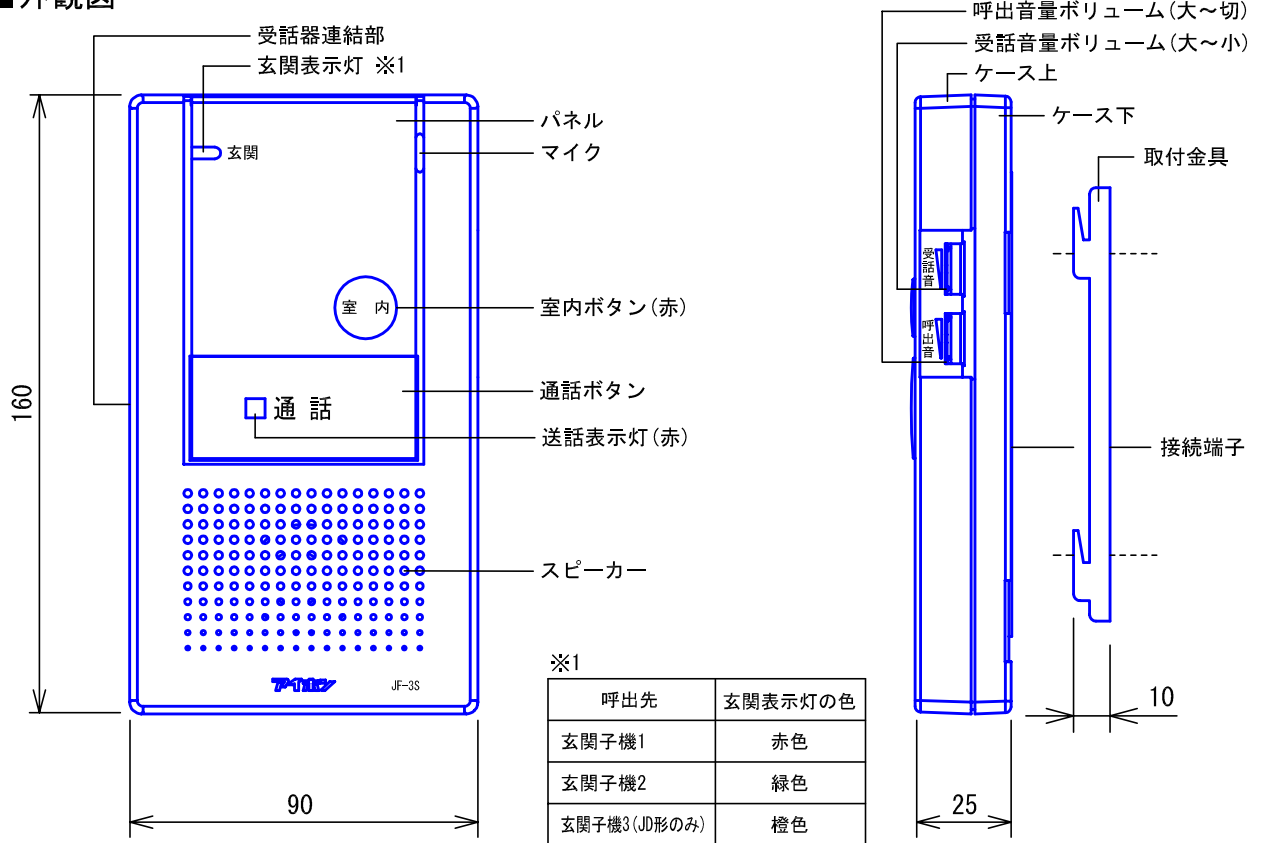
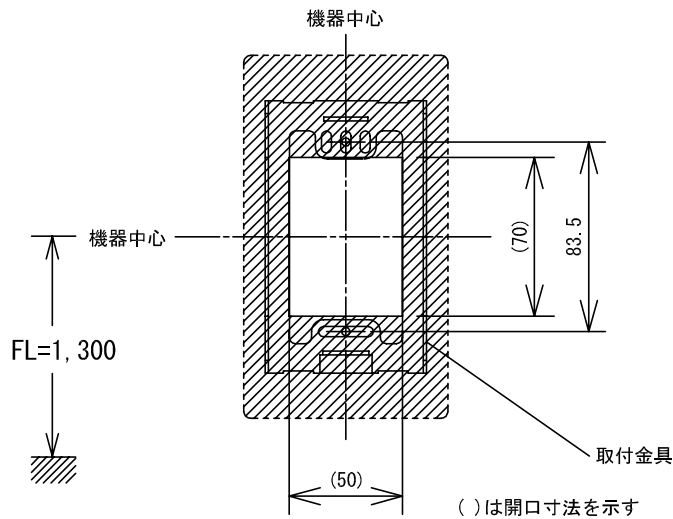


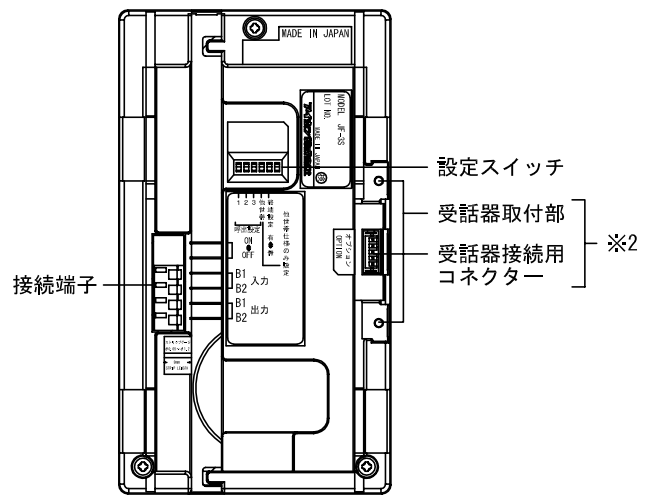
## ■外観図



## ●取付寸法



## 〈裏面〉



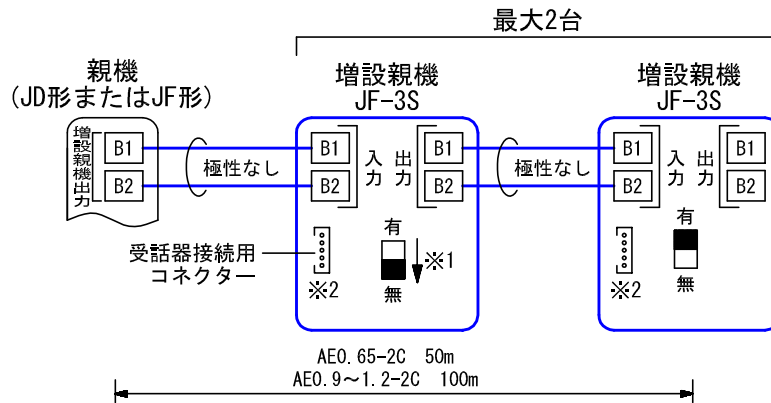
※2. 受話器接続はモニター付親機JD形の場合に限る

## ■仕様

電源電圧	親機から供給	材質	自己消火性樹脂
消費電流	待受時 約40mA 最大 約100mA	質量	約240g
使用周囲温度	0~40℃	色調	パネル: ライトシルバー
通話方式	拡声自動交互通話		ケース上: スノーホワイト (5Y9.3/0.1 近似マンセル値)
形状	壁取付型		ケース下: ミスティグレー (2.5PB7/1 近似マンセル値)
適合ボックス	JIS1個用スイッチボックス		

品名	増設親機	図名	外観図/仕様		単位	mm	作成	2006年9月20日
品番	JF-3S	図番	J56081-1-2	頁	1/2	改訂	1	<b>アイホン株式会社</b>

## ■ 接続図



## ■ 制約事項

- 自動交互通話方式の場合、相手側の通話音/周囲環境などにより同時通話方式のような自然な通話ができない場合がある。
- 増設親機を2台接続する場合、親機と最端末機の間にある増設親機の終端設定を変更すること。(無にする) ※1
- 受話器接続はモニター付親機JD形の場合に限る。 ※2

● 接続されるモニター付親機の「配線上の制約事項」に準拠すること。

## ■ 機能一覧

- 玄関子機からの呼出/通話
- 送話時送話表示灯点灯(赤)
- 室内ボタン押下による親機/増設親機への一斉呼出/通話(呼出時、室内ボタン点滅(赤)/通話時、点灯(赤))
- 玄関子機からの呼出時、音声(受話)を受け付ける:ファミリーコール(約45秒間)
- 通知は通話ボタン押下により復旧(親機の移報接点入力設定が30秒の時、30秒後自動復旧)
- 玄関子機転送機能
- 接続機種によるモニターなし増設親機の動作の違いについて

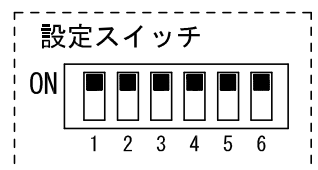
動作	接続	JD形	JF形
住宅用火災警報器・センサーが異常を感知した場合(移報接点入力時)		玄関表示灯が赤色に点滅 ※3	玄関表示灯と送話表示灯が赤色に点滅
住宅用火災警報器・センサーが異常を通知中に玄関から呼出があった場合		通知の終了、呼出を優先	[親機の移報接点入力設定が「30」「連続」の時] 通知の終了、呼出を優先 ※4
センサ(ライト)カメラとの通話		○	センサ(ライト)カメラ接続不可
受話器による通話		○	受話器接続不可
プレストーク通話		不可	○

※3. 接続機種がJD-3M-Tの場合、センサー入力1: 赤色に点滅  
センサー入力2: 橙色に点滅

※4. 親機の移報接点入力設定が「戸外出力」の時は通知音を優先、呼出はできない。

## ■ 設定項目

- 受話音量の調節(大~小) ..... 受話音量ボリューム (ファミリーコール連動)
- 呼出音量の調節(大~切) ..... 呼出音量ボリューム (通知音と連動)
- 呼出設定
  - 玄関子機①(ON、OFF) ..... 設定スイッチ-1
  - 玄関子機②(ON、OFF) ..... 設定スイッチ-2
  - 玄関子機③(ON、OFF) ..... 設定スイッチ-3 ※5
- 終端設定(有、無) ..... 設定スイッチ-5
- 未使用 ..... 設定スイッチ-4, 6



※5. JD形の親機接続時のみ使用

品名	増設親機	図名	接続図/制約事項/機能一覧/設定項目		単位	mm	作成	2006年9月20日
品番	JF-3S	図番	J56081-2-2	頁 2/2	改訂	1	<b>アイホン株式会社</b>	