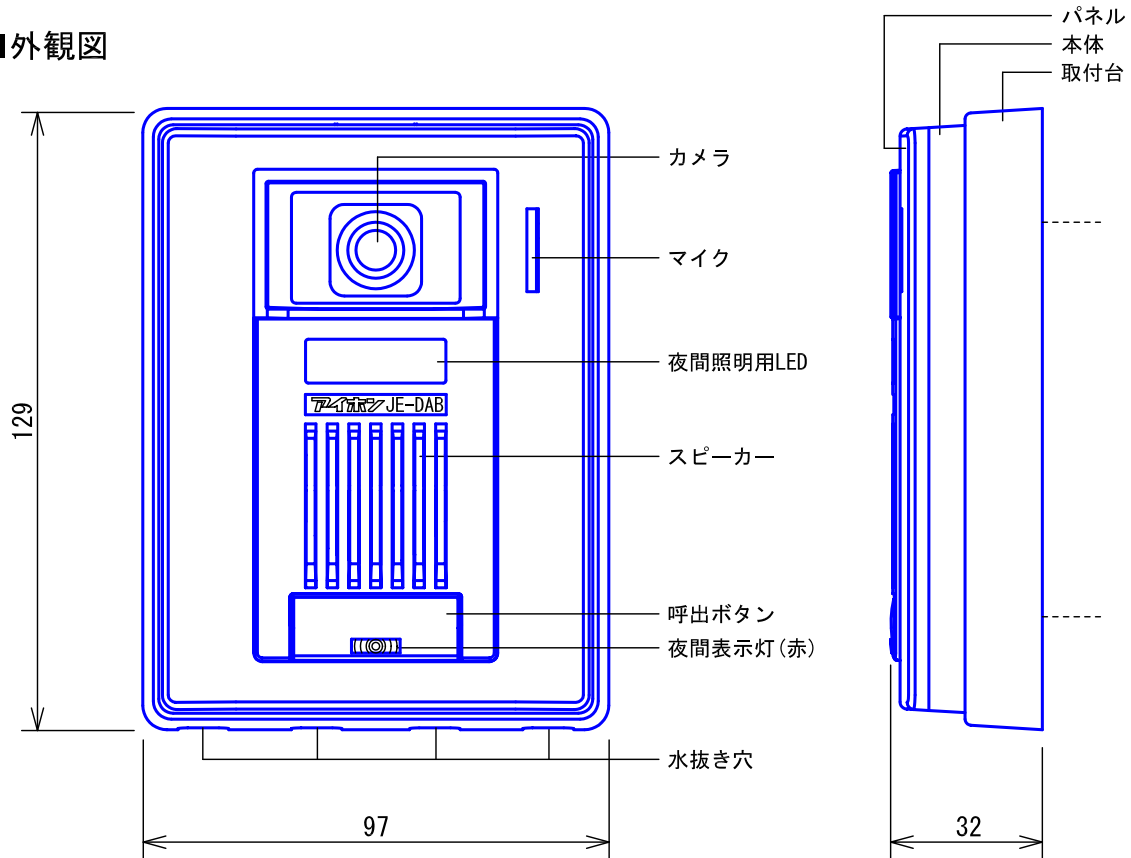
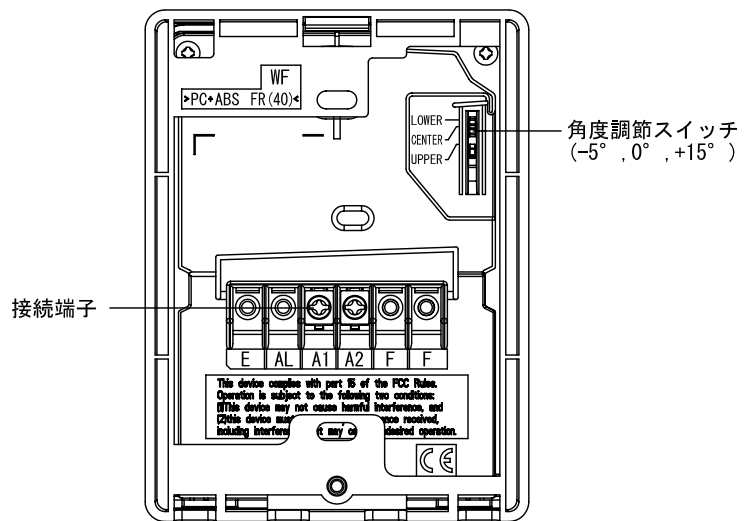
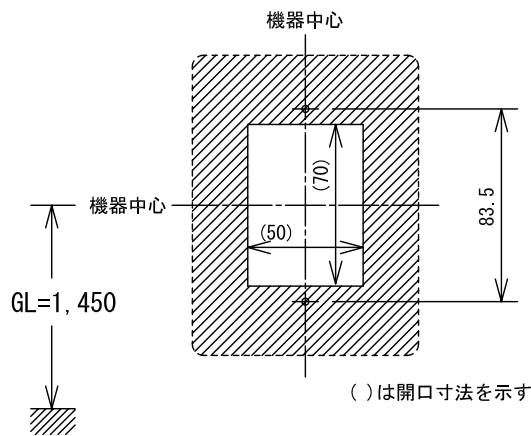


## ■外観図



## ●取付寸法



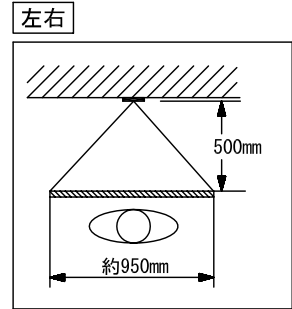
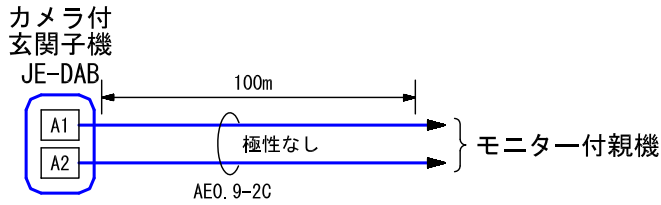
## ■仕様

電源電圧	モニター付親機から供給	形状	壁取付型
通話方式	自動交互通話	適合ボックス	JIS1個用スイッチボックス
カメラ	1/4型カラーCCD	材質	自己消火性PC+ABS樹脂
画素数	25万画素	質量	約180g
最低被写体照度	5ルクス	色調	パネル部:ブラック (N1 近似マンセル値) 本体:フラネルブラック (N2 近似マンセル値)
カメラ角度	-5°, 0°, +15° (3段階)		
使用周囲温度	-10~60°C	備考	防雨形 (JIS C 0920 IPX3 相当)

品名	カメラ付玄関子機	図名	外観図/仕様	単位	mm	作成	2009年1月15日
品番	JE-DAB	図番	J56917-1-2	頁	1/2	改訂	1

**アイホン株式会社**

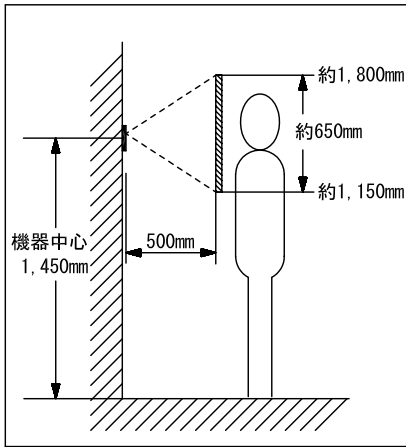
## ■ 接続図



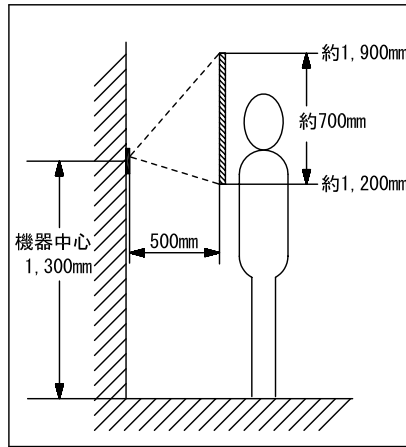
## ■ 撮像範囲と取付位置

上下

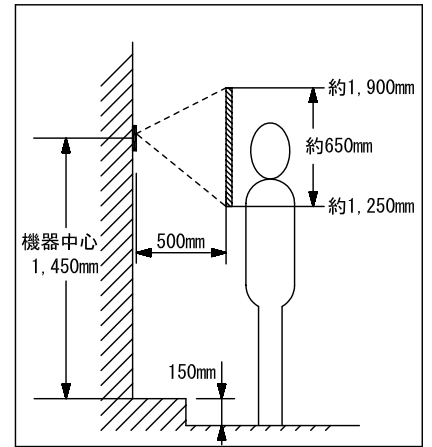
カメラ角度(0°)



カメラ角度(+15°)

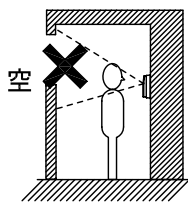


カメラ角度(-5°) : 段差などで低くなる場合

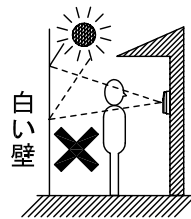


## ■ 制約事項

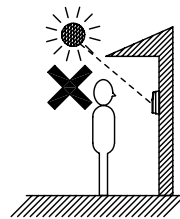
- コーキング処理する場合は、水抜き穴をふさがれないこと。
- 使用できる傾斜台はJBW-D、KAW-D、MLW-DT。  
ただしMLW-DTは水が抜けなくなるため下向きに取り付けることはできない。
- 適合サインポスト  
松下電工製SP型、SS型、GS型、ニューM型
- 下記の場所への設置は避けること



背景に空がよく映るマンション  
などの階上にある玄関



人物の背面が白い  
ところ



直射日光や強い光  
が当たるところ

## ■ 機能一覧

- 呼出ボタン押下による親機への呼出/通話
- 親機通電時、夜間表示灯点灯

品名	カメラ付玄関子機	図名	接続図/制約事項/機能一覧		単位	mm	作成	2010年5月11日
品番	JE-DAB	図番	J56917-2-2	頁	2/2	改訂	2	<b>アイホン株式会社</b>